



Uživatelská příručka

Česky

Oddělovací a redukční transformátory APC

10/20 kVA

Úvod

Oddělovací transformátory APC 10 kVA a 20 kVA se používají jako filtry oddělující zdroj UPS a spotřebiče od elektrické sítě a jejich výchylek a rušení.

Redukční transformátory APC 10 kVA se využívají k převodu vyššího napětí na vstupu na nižší napětí na výstupu, které může být vhodnější pro některá prostředí nebo určité konfigurace systému.

Oddělovací a redukční transformátory se mohou instalovat v konfiguraci typu „věž“ nebo „police“.

Poznámka: Ilustrace použité v tomto dokumentu se nemusejí shodovat s vaší konkrétní konfigurací.

Vybalení

Před instalací si přečtěte bezpečnostní pokyny.

Ohledně poškození transformátor zkontrolujte. V případě poškození uvědomte přepravce a prodejce.

Obal lze recyklovat; uschovejte jej k pozdějšímu použití nebo jej řádně recyklujte.


Zkontrolujte si obsah zásilky:

- Transformátor
- Čtyři čelní rámečky
- Čtyři rukojeti
- Konzolová souprava
- Balíček s publikacemi obsahující:
 - Dokumentaci k výrobku
 - CD s uživatelskou příručkou
 - Bezpečnostní informace
 - Informace o záruce
- Nálepky
- Svorky na montáž do rámu
- Úchytky pro nastavení kolejniček
- Horní kryt
- Montážní stabilizátory
- Montážní součásti
- Propojovací komunikační kabel

Specifikace prostředí

Přístroj je určen pouze k použití v místnosti. Neprovozujte přístroj v prostředí s nadměrnou prašností.

Teplota	0° až 40° C (32° až 104° F)
Vlhkost	Relativní vlhkost 0 až 95 % nekondenzující

 113/118 kg (220/260 lb)	Přístroj je těžký. Zvolte takové umístění, které je dostatečně pevné a unese jeho hmotnost.
---	---

Elektrotechnické údaje

Upozornění: Dodržujte veškeré místní a státní elektrotechnické předpisy.

Model	APTF10KW01	APTF10KT01	APTF10KJ01	APTF20KW01
Jmenovité vstupní napětí – jedna fáze	200-240, 200, 208, 240 V stř.	208, 240 V stř.	200 V stř.	200-240, 200, 208, 240 V stř.
Jmenovité vstupní napětí – dvě fáze	380-415, 480 V stř.	480 V stř.	400 V stř.	380-415, 480 V stř.
Rozsah pro vstupní napětí	170-480 V stř.			
Jmenovitý vstupní proud, jedna fáze (jistič ve vedlejším obvodu)	48 A (60 A)		80 A (100 A)	
Jmenovitý vstupní proud, dvě fáze (jistič ve vedlejším obvodu)	24 A (30 A)		40 A (50 A)	
Vstupní připojení***	Pevné obvody 6 AWG (13,3 mm ²)			Pevné obvody 3 AWG (26,7 mm ²)
Frekvence v síti	45-65 Hz			
Účinnost	94 %	94 %	92 %	96 %
Jmenovité výstupní napětí	220-240, 240, 200, 208, 120, 100 V stř.	240, 208, 120 V stř.	200, 100 V stř.	220-240, 240, 200, 208, 120, 100 V stř.
Výstupní zásuvky***	Pevné obvody* 6 AWG (13,3 mm ²)	Pevné obvody* 6 AWG (13,3 mm ²) napájecí panel: (2) L14-30, (2) L5-20	Pevné obvody* 6 AWG (13,3 mm ²), napájecí panel: (2) L14-30, (2) L5-20	Pevné obvody 3 AWG (26,7 mm ²)
Maximální výkon**	10 kVA 10 kW	10 kVA 10 kW	10 kVA 10 kW	20 kVA 20 kW

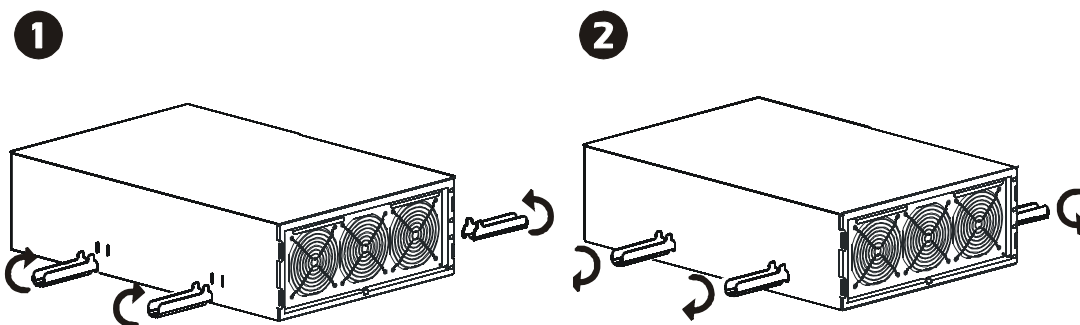
* Pro jednotky o příkonu 10 kVA existují volitelné napájecí panely. Více informací najdete na adrese www.apc.com.

** Pro nižší napětí se snižuje maximální výkon i příkon.

*** Doporučené dimenze vodičů jsou typické. Skutečně dimenze musejí vyhovovat požadované zatížitelnosti a místním i státním elektrotechnickým předpisům.

Instalace rukojetí

Nasad'te čtyři rukojeti, zvedněte transformátor z palety a přepravte jej na místo montáže. Poznámka: Při montáži do police nejprve nasad'te úchytky pro policovou montáž a nastavení kolejniček (viz *Montáž do police*).



Elektrotechnická konfigurace

Upozornění:

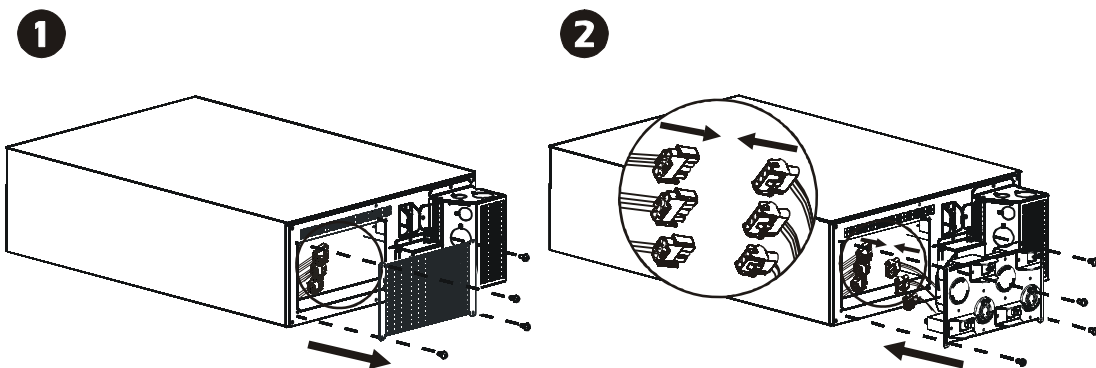
- Zapojení elektrotechnické konfigurace musí provést kvalifikovaný elektrikář.
- Dodržte veškeré místní a státní elektrotechnické předpisy.

Instalace napájecího panelu

Varování: Je nutné změnit polohu propojky (viz *Zapojení obvodů transformátoru*).

Upozornění: Před zapojením veškerých pevných obvodů se instaluje napájecí panel.

Součástí instalace volitelného napájecího panelu je instalace jeho příslušenství (není součástí standardní dodávky).

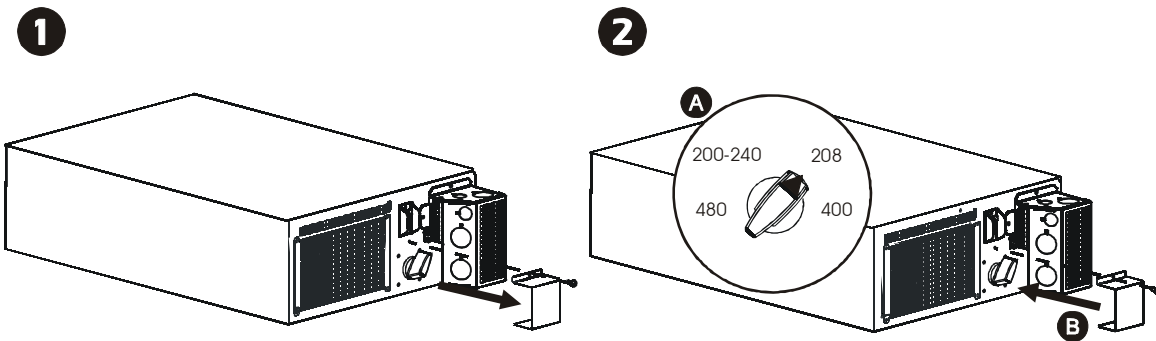


Nastavení voliče napětí

Varování: Nepřepínejte volič napětí, pokud je přístroj připojen ke vstupnímu napětí. Mohlo by dojít k poškození spotřebičů.

Než transformátor připojíte k síti, nastavte správné napětí pomocí voliče umístěného na zadní stěně. Viz obrázky níže.

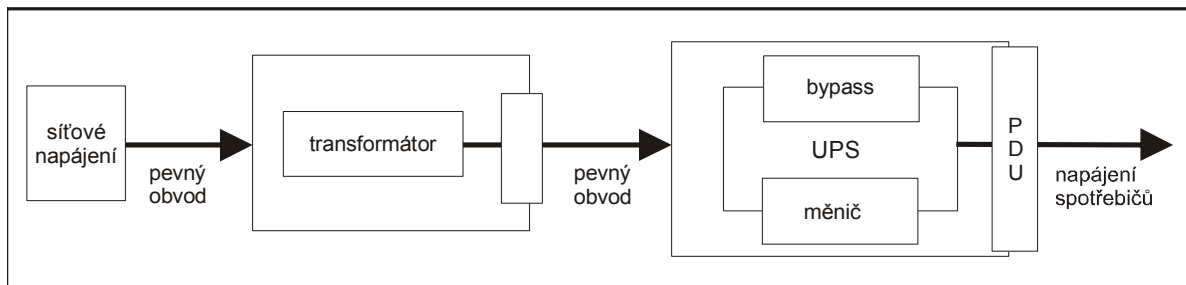
Síťové napětí	Poloha přepínače vstupního napětí	Výstupní napětí
220-240	200-240	220-240
208	208	240/208/120
240	200-240	240/208/120
200	200-240	200/100
380-415	400	220-240
400 (Japonsko)	480	200/100
480	480	240/208/120



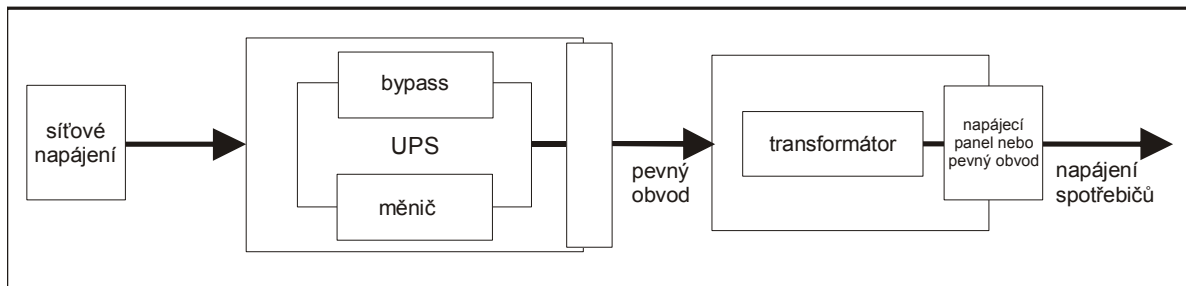
Zapojení pevných obvodů

Upozornění: Policová montáž se provádí dříve než zapojení pevných obvodů (viz *Montáž do police*).

Oddělovací vstupní transformátor (pouze jednotky 10/20 kVA s pevnými obvody):



Výstupní oddělovací/redukční transformátor (pouze jednotky 10 kVA s pevnými obvody nebo napájecím panelem):



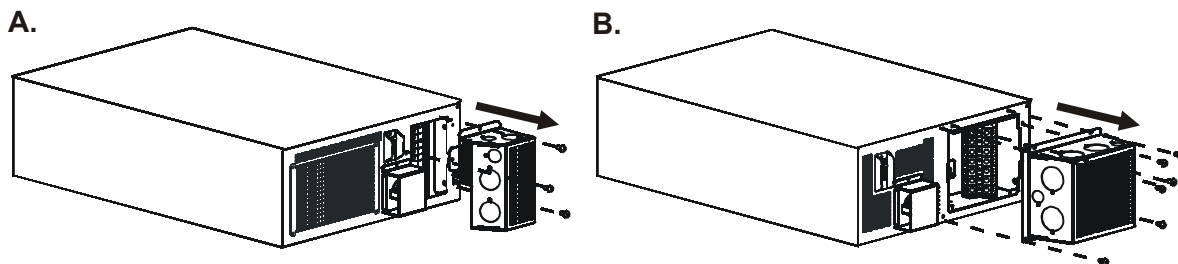
Zapojení obvodů transformátoru

1. Pro vstupní kabeláž instalujte síťový jistič v souladu s místními elektrotechnickými předpisy.

Poznámka: Hodnoty přívodních jističů pro jednotky 10 kVA jsou: jednofázové – 60 A, dvoufázové – 30 A. Hodnoty přívodních jističů pro jednotky 20 kVA jsou: jednofázové – 100 A, dvoufázové – 50 A. Doporučují se přívodní jističe, jejichž jmenovité hodnoty odpovídají zátěži transformátoru.

2. Vstupní jistič transformátoru a síťový jistič nastavte do polohy „vypnuto“.

3. Sejměte krycí panel po demontáži šroubů. (Viz **A** pro přístroje s příkonem 10 kVA a **B** pro 20 kVA.)



4. Odpojte kruhové odlučovače.

5. Pokud instalujete volitelný napájecí panel, změňte polohu propojky podle napětí na výstupu. Pro přístroje 100/120/200/240 V platí poloha $\frac{\perp}{\perp}$ -8; a pro přístroje 220-240 V poloha $\frac{\perp}{\perp}$ -7. Propojku najdete podle ilustrace v obr. C

6. Protáhněte vodiče proraženými otvory ke svorkovnicím. Nejprve vodič ke kontaktu uzemnění. (Propojku najdete podle obr. C a zapojení svorkovnice je uvedeno v tabulce D.)

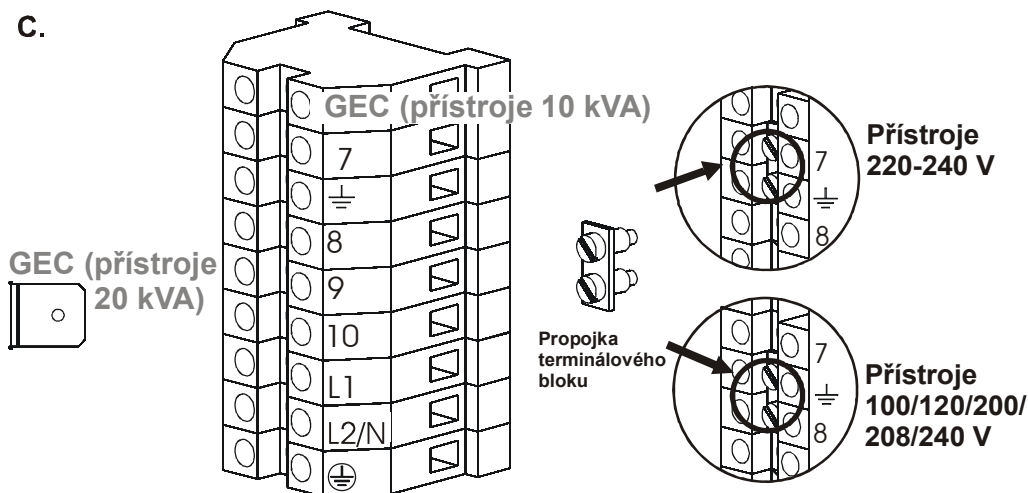
Vstupní připojení	Výstupní připojení (volitelná výbava)
Vodiče k L1, L2/N a \perp .	Vodiče k 7, 8, 9, 10 a $\frac{\perp}{\perp}$.
Volitelné pomocné uzemnění se připojuje k vodiči zemnicí elektrody (GEC).	Volitelné pomocné uzemnění se připojuje k vodiči zemnicí elektrody (GEC).

7. Zapněte jističe.

8. Změřte síťové napětí.

9. Nasad'te zpět krycí panel.

C.



D.

	Vstupní napětí	Výstupní napětí pro proud 60 A (přístroje s příkonem 10 kVA) nebo 100 A (přístroje s příkonem 20 kVA)			
		Zapojení svorkovnic			
Typ	Poloha voliče	7, 10	7, 9	8, 10	8, 7
Jedna fáze	200-240 V (60 A pro příkon 10 kVA nebo 100 A pro příkon 20 kVA)	200/240 V	208 V	100/120 V	100/120 V
	208 V (60 A pro příkon 10 kVA nebo 100 A pro příkon 20 kVA)	240 V	208 V	120 V	120 V
Dvě fáze	400 V (30 A pro příkon 10 kVA nebo 50 A pro příkon 20 kVA)	220/240 V	—	—	—
	480 V (30 A pro příkon 10 kVA nebo 50 A pro příkon 20 kVA)	240 V/200 V*	208 V	120 V/100 V*	120 V/100 V*

* Vstupní napětí 400 V pro aplikace v Japonsku s výstupním napětím 200 V nebo 100 V podle příslušné volby.

Instalace

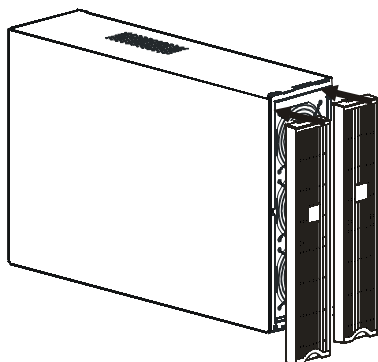
Instalace „věž“

Upozornění:

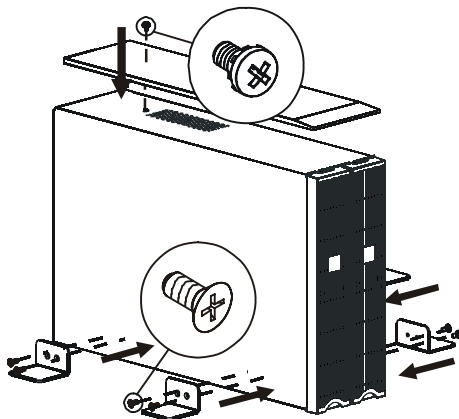
- Transformátor musí být nainstalován NALEVO od přístroje (při pohledu na čelní panel ZEPŘEDU).
- Jestliže je součástí vaší konfigurace i volitelný panel bypassu, zajistěte, aby byl tento panel instalován NALEVO od transformátoru při pohledu na čelní panel přístroje ZEPŘEDU. Pokyny, pro instalaci najdete v dokumentaci pro panel bypassu.

Samostatná konfigurace

1

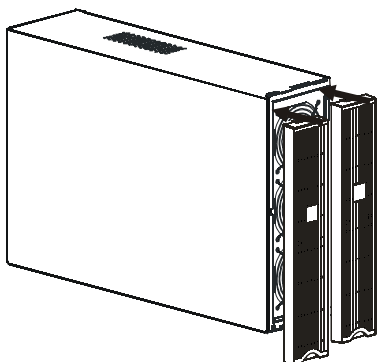


2

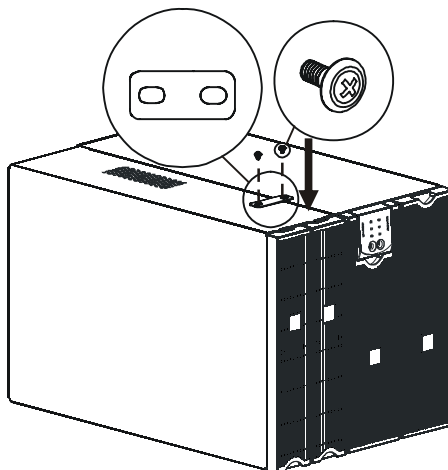


Konfigurace Smart-UPS RT

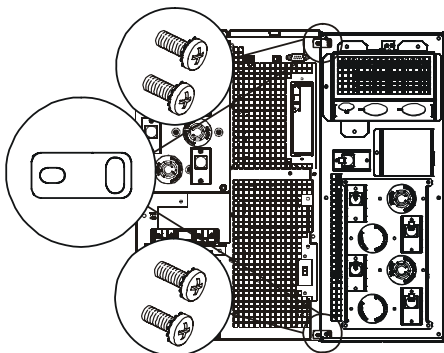
1



2



3



Montáž do police

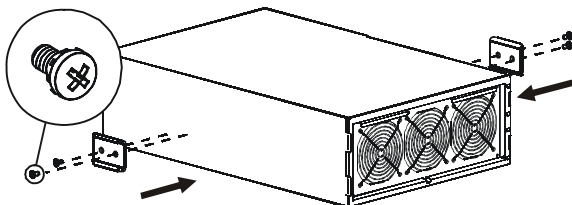
Instalujte do stojanu kolejničky

Podrobnosti týkající se instalace kolejniček najdete v návodu pro soupravu kolejniček.

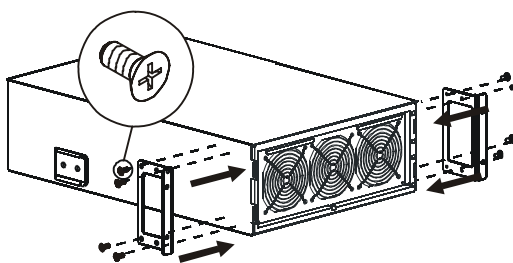
Změna z „police“ na „věž“

Upozornění: Vzhledem ke své váze by se měl transformátor instalovat ve spodní části policového uspořádání.

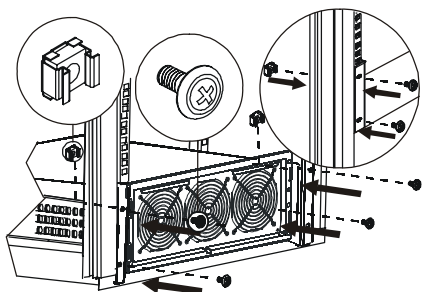
1



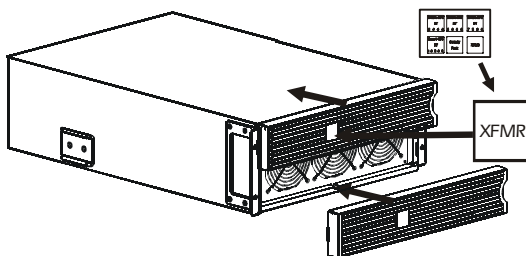
2



3

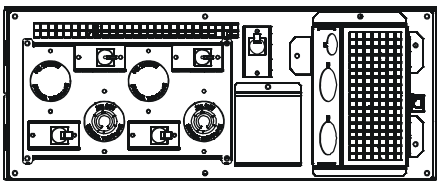


4

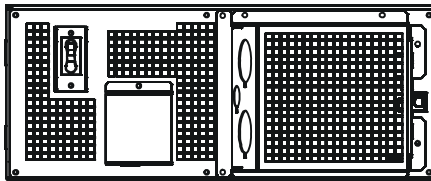


Připojení zařízení a zdroje napájení k transformátoru

Zadní stěna přístroje s příkonem 10 kVA:



Zadní stěna přístroje s příkonem 20 kVA:



Spuštění

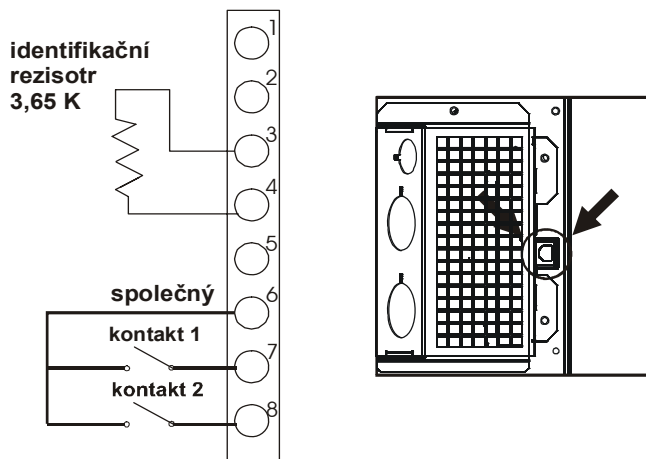
Upozornění:

- Zapojení pevných obvodů musí provést kvalifikovaný elektrikář.
- Dodržte veškeré místní a státní elektrotechnické předpisy.

1. Zkontrolujte, zda je VYPNUTO veškeré napájení.
2. V případě potřeby vyměňte napájecí panel (viz *Instalace napájecího panelu*).
3. Příslušným voličem nastavte vstupní napětí (viz *Nastavení voliče napětí*).
4. Zapojte pevné obvody transformátoru (viz *Pevné obvody*).
5. Pouze pro konfigurace s napájecím panelem připojte k transformátoru spotřebiče.
6. Instalujte volitelný komunikační kabel (viz níže *Volitelný komunikační kabel*).
7. Vstupní obvodový jistič musí být zapnutý.
8. Zapněte všechna připojená zařízení.

Volitelný komunikační kabel

Špička 8, RJ45, závada/varování



Signály komunikačního kabelu

Barva vodiče	Název	Funkce signálu	Pro připojení k AP9619	Pro připojení k AP9340 nebo AP9350	Polarita
Zelená	Společný	-	Zóna 1 NC* nebo Zóna 2 NC*	Uživatel 1 negativní (-) nebo Uživatel 2 negativní (-)	-
Bílý + hnědý	Kontakt 1	Závada ventilátoru a varování o teplotě	Zóna 1 COM**	Uživatel 1 pozitivní (+)	Otevřená při výskytu události
Hnědý	Kontakt 2	Vypnutí na základě teploty	Zóna 2 COM**	Uživatel 2 pozitivní (+)	Otevřená při výskytu události

* Normálně uzavřený (Normally closed)

** Společný (Common)

Odstraňování problémů

PROBLÉM A MOŽNÁ PŘÍČINA	ŘEŠENÍ
Kontakt 1 (Závada ventilátoru/varování o teplotě)	
Ventilátor může být zablokovaný nebo běží příliš pomalu.	<ul style="list-style-type: none"> • Zkontrolujte, zda není některý ventilátor zablokovaný. • Pokud možno snižte zatížení. • Ihned kontaktujte zástupce servisní organizace. Poznámka: Systém kontaktů je navržen tak, že dojde k otevření kontaktu jako varování, ještě než se přístroj kvůli zvýšené teplotě vypne. Pokud není podniknuta odpovídající akce, systém se může vypnout do jedné hodiny.
Vnitřní teplota přístroje je nad stanoveným limitem pro normální provoz.	
Kontakt 2 (Poloha vstupního jističe)	
Byla překročena jmenovitá hodnota vstupního proudu.	<ul style="list-style-type: none"> • Snižte zatížení a znovu sepněte jistič. • Pokud se jistič opět vypne, kontaktujte servisní organizaci. Poznámka: Jestliže je jistič vypnutý, platí totéž i pro tento systém kontaktů.
Vnitřní teplota přístroje je nad stanoveným limitem pro bezpečný provoz.	

Údržba a servis

Výměna napájecího panelu

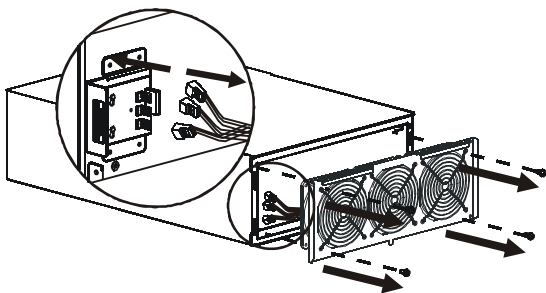
Viz pokyny pro *Instalaci napájecího panelu*.

Výměna panelu ventilátorů

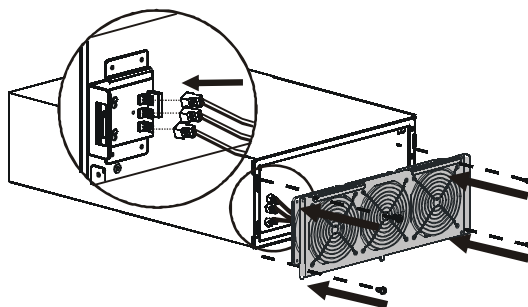
Upozornění: Při výměně se dotýkejte jen vyměňovaného panelu. Transformátor a ostatní komponenty zůstávají v průběhu výměny v provozu a aktivní.

Po sejmutí panelu se ventilátory automaticky zastaví; po opětovném nasazení panelu se napájení ventilátorů automaticky obnoví.

1



2



Servis

Jestliže transformátor vyžaduje opravu, nevracejte jej prodejci. Postupujte tímto způsobem:

1. Kontaktujte oddělení podpory zákazníků APC Customer Support na internetové adrese www.apc.com.
 - Poznamenejte si číslo modelu a výrobní číslo transformátoru uvedené na zadní stěně přístroje, a také datum nákupu. Když zavoláte na podporu zákazníků APC, technik vás požádá o popis problému a pokusí se jej s vámi vyřešit po telefonu. Jestliže to není možné, technik vystaví číslo RMA (oprávnění k vrácení materiálu – Returned Material Authorization Number).
 - Jestliže je transformátor v záruce, opravy jsou zdarma.
 - Postupy pro servis a vrácení výrobků se mohou v jednotlivých zemích lišit. Pokyny platné pro danou zemi naleznete na webové stránce APC.
2. Uložte transformátor do původního obalu. Pokud tento obal již nemáte, na stránkách www.apc.com naleznete informace o tom, jak získat novou sadu.
 - Zabalte transformátor řádně tak, aby nedošlo k jeho poškození při přepravě. Při balení nepoužívejte polystyrénové kuličky. Záruka se nevztahuje na poškození vzniklá při přepravě.
3. Vyznačte číslo RMA na vnější části obalu.
4. Transformátor odešlete zpět se zaplaceným poštovním a pojištěním na adresu, kterou obdržíte od oddělení zákaznických služeb.

Zákonná záruka a kontaktní informace

Prohlášení o splnění FCC

Toto vybavení bylo testováno a bylo zjištěno, že splňuje limity pro digitální zařízení Třídy A podle části 15 Pravidel FCC. Účelem těchto omezení je zajistit přiměřenou ochranu proti škodlivému rušení při provozování zařízení v komerčním prostředí. Toto zařízení vytváří, využívá a může vyzařovat vysokofrekvenční energii. Pokud není nainstalováno a používáno v souladu s provozní příručkou, může závažným způsobem narušit radiovou komunikaci. Provoz v obytných oblastech by mohl způsobit závažnou interferenci a v takovém případě musí uživatelé přijmout na vlastní náklady jakákoliv nezbytná opatření k tomu, aby zabránili interferenci.

Schválení vyžadovaná zákonem



EC Declaration of Conformity

Date of Product Declaration 2005

We, the undersigned, declare under our sole responsibility that the equipment specified below conforms to the following standards and directives:

Harmonized Standards:

EN55022; EN55024; EN60950-1;
EN61000-4-1, -2, -3, -4, -5, -6, -11;
EN61000-3-2, -3-3

Applicable Council Directives:

73/23/EEC; 89/336EEC; 93/68/EEC

Type of Equipment:

Accessory

Model Numbers:

APTF10KW01, APTF20KW01

Importer:

American Power Conversion
Ballybritt Business Park
Galway, Ireland

Place:

Ray S. Ballard Managing Director, Europe
Galway, Ireland

5 Jan 05

Manufacturers:

American Power Conversion
Ballybritt Business Park
Galway, Ireland

American Power Conversion
Breaffy Rd.
Castelbar
Co Mayo, Ireland

American Power Conversion
132 Fairgrounds Rd.
West Kingston, RI 02892 USA

American Power Conversion
1600 Division Rd.
West Warwick, RI 02893 USA

American Power Conversion
40 Catamore Blvd.
East Providence, RI 02914 USA

APC India Pvt, Ltd.
187/3, 188/3, Jigani Industrial Area
Bangalore, 562106
Kanataka
India

American Power Conversion
Lot 3, Block 14, Phase 3
PEZA, Rosario, Cavite
Philippines

American Power Conversion
2nd Street
PEZA, Cavite Economic Zone
Rosario, Cavite
Philippines

American Power Conversion
Lot 10, Block 16, Phase 4
PEZA, Rosario, Cavite
Philippines

APC Brazil LTDA.
AL Xingu, 850
Barueri
Alphaville/Sao Paulo
06455-030
Brazil

APC (Suzhou) UPS Co., Ltd
339 Suhong Zhong Lu
Suzhou Industrial Park
Suzhou Jiangau 2215021
P. R. China

Dvouletá záruka

Omezená záruka poskytovaná firmou American Power Conversion (APC®) v tomto prohlášení o omezené tovární záruce se vztahuje jen na výrobky, které si koupíte pro své komerční nebo průmyslové použití v průběhu vaší běžné podnikatelské činnosti.

Podmínky záruky

Firma American Power Conversion (APC) poskytuje záruku na období dvou let od data zakoupení výrobku proti vadám materiálu a zpracování. Povinnosti společnosti APC podle této záruky jsou omezeny na opravu nebo výměnu vadných výrobků podle vlastního uvážení. Tato záruka se nevztahuje na zařízení, které bylo poškozeno nehodou, nedbalostí, neodborným zacházením nebo v důsledku jakékoli změny nebo úpravy. Oprava nebo výměna vadného výrobku nebo jeho dílu neprodlužuje původní záruční dobu. Jakékoli díly poskytnuté podle této záruky mohou být nové nebo renovované továrnou.

Nepřenosná záruka

Záruka se týká jen původního kupujícího, který musí výrobek řádně zaregistrovat. Výrobek lze zaregistrovat na webových stránkách firmy APC (www.apc.com).

Výjimky

Firma APC nebude podle této záruky odpovědná, pokud zkoušení a zkoumání odhalí, že údajná vada neexistuje nebo byla způsobena nesprávným použitím, nedbalostí, nesprávnou instalací nebo zkoušením ze strany koncového uživatele nebo jakékoli třetí osoby. Navíc nebude firma APC podle této záruky odpovědná za neoprávněné pokusy o opravu nebo pozměnění chybného či nedostatečného elektrického napětí nebo zapojení, nevhodné provozní podmínky na místě, korozivní ovzduší, opravu, instalaci a spuštění pracovníky neurčenými firmou APC, změnu místa nebo provozního použití, vystavení prvkům, zásahy vyšší moci, požár, krádež nebo instalaci v rozporu s doporučeními firmy APC nebo specifikacemi nebo v jakémkoli případě, dojde-li k pozměnění, znečistění nebo odstranění výrobního čísla APC nebo pokud jede o jinou příčinu překračující rozsah zamýšleného použití.

NEEXISTUJÍ ŽÁDNÉ ZÁRUKY, VÝSLOVNÉ NEBO MLČKY PŘEDPOKLÁDANÉ, V DŮSLEDKU ÚČINNOSTI ZÁKONA NEBO JINAK, NA VÝROBKY PRODANÉ, OPRAVENÉ NEBO POSKYTNUTÉ PODLE TÉTO DOHODY NEBO V SOUVISLOSTI S TOUTO DOHODOU. FIRMA APC ODMÍTÁ VEŠKERÉ MLČKY PŘEDPOKLÁDANÉ ZÁRUKY OBCHODOVATELNOSTI, USPOKOJENÍ A VHODNOSTI PRO KONKRÉTNÍ ÚČEL. VÝSLOVNÉ ZÁRUKY FIRMY APC NEBUDOU PRODLOUŽENY, ZKRÁCENY ANI OVLIVNĚNY A NEVZNIKNE ŽÁDNÁ POVINNOST ANI ODPOVĚDNOST NA ZÁKLADĚ POSKYTNUTÍ TECHNICKÝCH NEBO JINÝCH DOPORUČENÍ NEBO SLUŽEB V SOUVISLOSTI S VÝROBKY. VÝŠE UVEDENÉ ZÁRUKY A NÁPRAVNÁ OPATŘENÍ JSOU VÝLUČNÉ A NAHRAZUJÍ VEŠKERÉ JINÉ ZÁRUKY A NÁPRAVNÁ OPATŘENÍ. VÝŠE UVEDENÉ ZÁRUKY PŘEDSTAVUJÍ JEDINOU ODPOVĚDNOST FIRMY APC A VÝHRADNÍ NÁPRAVNÉ OPATŘENÍ KUPUJÍCÍHO ZA JAKÉKOLI PORUŠENÍ TAKOVÝCH ZÁRUK. ZÁRUKY FIRMY APC SE TÝKAJÍ POUZE KUPUJÍCÍHO A NETÝKAJÍ SE ŽÁDNÝCH TŘETÍCH STRAN.

FIRMA APC, JEJÍ PŘEDSTAVITELÉ, ŘEDITELÉ, POBOČKY ANI ZAMĚSTNANCI V ŽÁDNÉM PŘÍPADĚ NEODPOVÍDAJÍ ZA ŽÁDNÉ NEPŘÍMÉ, ZVLÁŠTNÍ A NÁSLEDNÉ ŠKODY NEBO ŠKODY S REPRESIVNÍ FUNKCÍ VZNIKLÉ PŘI POUŽÍVÁNÍ, SERVISU NEBO INSTALACI VÝROBKŮ, AŽ UŽ TAKOVÉ ŠKODY VZNIKNOU ZE SMLUVNÍCH NEBO CIVILNÍCH DELIKTŮ, BEZ OHLEDU NA VINU, NEDBALOST NEBO STRIKTNÍ ODPOVĚDNOST NEBO NA TO, ZDA BYLA FIRMA APC PŘEDEM UPOZORNĚNA NA MOŽNOST TAKOVÝCH ŠKOD. FIRMA APC NEODPOVÍDÁ ZEJMÉNA ZA JAKÉKOLI NÁKLADY, NÁPŘÍKLAD UŠLÉ ZISKY NEBO PŘÍJMY, ZTRÁTU ZAŘÍZENÍ, ZTRÁTU SOFTWARE, ZTRÁTU DAT, NÁKLADY ZA NÁHRADY, NÁROKY TŘETÍCH STRAN ATD.

ŽÁDNÝ PRODEJCE, ZAMĚSTNANEC ANI ZÁSTUPCE FIRMY APC NENÍ OPRAVNĚN DOPLŇOVAT NEBO MĚNIT PODMÍNKY TÉTO ZÁRUKY. PODMÍNKY ZÁRUKY LZE POZMĚNIT, POKUD VŮBEC, POUZE PÍSEMNĚ, S PODPÍSEM PŘEDSTAVITELE APC A PRÁVNÍHO ODDĚLENÍ.

Reklamacе ze záruky

Zákazníci, kteří mají problémy s reklamacemi ze záruky, se mohou připojit k síti podpory zákazníků firmy APC prostřednictvím podpůrné stránky webu firmy APC (www.apc.com/support). Zvolte vaši zemi z rozbalovací nabídky zemí. Aktivujte kartu podpory (Support) klepnutím na odkaz v horní části webové stránky, abyste získali kontaktní informace ohledně podpory zákazníků ve vaší oblasti.

Celosvětová podpora zákazníků firmy APC

Bezplatnou podporu pro zákazníky používající tento nebo jakýkoli jiný výrobek firmy APC získáte jedním z těchto způsobů:

- Na webových stránkách firmy APC můžete najít dokumenty obsažené v bázi znalostí APC Knowledge Base a předložit své požadavky na zákaznickou podporu.
 - **www.apc.com** (podnikové ústředí)
Informace o podpoře zákazníků rovněž získáte po připojení na lokalizované webové stránky firmy APC pro dané země.
 - **www.apc.com/support/**
Globální podpora vyhledávání v bázi znalostí APC Knowledge Base a využívání systému elektronické podpory.
- Středisko podpory zákazníků firmy APC můžete kontaktovat i telefonicky nebo elektronickou poštou. Střediska podle jednotlivých zemí:
Informace získáte na **www.apc.com/support/contact**.

Informace o získání lokalizované zákaznické podpory můžete obdržet od zástupce firmy APC nebo od distributora, u něhož jste zakoupili výrobek této firmy.

Celý obsah podléhá autorským právům společnosti American Power Conversion Corporation (2007). Všechna práva vyhrazena. Reprodukce celku nebo jakékoliv části bez povolení je zakázána.

Název a logo APC, Smart-UPS a PowerChute jsou registrované ochranné známky společnosti American Power Conversion Corporation. Veškeré ostatní ochranné známky a názvy výrobků a obchodních společností jsou majetkem příslušných vlastníků a jsou zde použity jen pro informativní účely.