

The APC logo consists of the letters 'APC' in a bold, sans-serif font. A horizontal line is positioned directly below the letters.

by Schneider Electric

Telepítés és működtetés

Smart-UPS™ RT Külső akkumulátoregység

SURT48XLBP

Torony

Smart-UPS™ RT
Külső akkumulátoregység
SURT48XLBP

Magyar

1: MUNKAVEDELMI TUDNIVALOK

Az APC™ by Schneider Electric Smart-UPS™ SURT192XLBP külső akkumulátorcsomagja (XLBP) az APC by Schneider Electric által forgalmazott szünetmentes tápegységek (UPS) meghatározott típusaihoz csatlakoztatható. Ezekkel a készülékekkel együtt védelmet nyújt az elektromos készülékek számára a hálózati áramkimaradásokkal, áramesésekkel és áramingadozásokkal szemben. A szünetmentes tápegység és a külső akkumulátoregység folyamatos áramellátást biztosít az akkumulátorokról mindaddig, amíg a hálózati áramszolgáltatás nem normalizálódik, vagy le nem merülnek teljesen az akkumulátorok.

Az UPS és az XLBP egységet külön csomagoljuk.



A megfelelőségért felelős fél kifejezett engedélye nélkül végrehajtott módosítások és változtatások érvénytelenítik a garanciát.

BIZTONSÁGI INTÉZKEDÉSEK

Legyen óvatos. Segítség nélkül ne emeljen fel súlyos tárgyakat.



<18 kg (<40 lb)



32–55 kg (70–120 lb)



18–32 kg (40–70 lb)



>55 kg (>120 lb)

A berendezést szobahőmérsékleten, vezetőképes szennyeződésektől mentes belső térben kell felszerelni. A hőmérséklet-tartományokkal kapcsolatos specifikációkat lásd az APC by Schneider Electric honlapján: www.apc.com.

AZ AKKUMULÁTOROKRA VONATKOZÓ BIZTONSÁGI TUDNIVALÓK



A berendezés belsejében veszélyes feszültség van, amely helytelen kezelés esetén balesetet okozhat.

A berendezés üzembe helyezését és javítását szakképzett technikusokra kell bízni.

- A berendezés belsejében veszélyes feszültség van. Ne próbálja szétszerelni a berendezést. Az egység nem tartalmaz javítható alkatrészeket. Javításokat kizárólag a gyártó által kijelölt, szakképzett szervizalkalmazottak végezhetnek.
- Az akkumulátorokat ne dobja tűzbe. A akkumulátorok felrobbanhatnak.
- Ne nyissa ki, ne csonkítsa meg az akkumulátorokat. Mérgező, a bőrre és a szemre ártalmas elektrolitot tartalmaznak.
- Az akkumulátorok, illetve akkumulátorcsomagok pólusait ne kösse össze vezetékkel vagy más vezető anyaggal.
- A személyi sérülések elkerülése érdekében az akkumulátor cseréjekor vegye le karóráját és gyűrűjét. Szigetelt nyelű szerszámokkal dolgozzon.

- Az akkumulátor kicserélésekor a berendezésbe eredetileg beszerelt típusú és számú akkumulátort kell használni.

AZ AKKUMULÁTOROK CSERÉJE ÉS ÚJRAHASZNOSÍTÁSA

A csereakkumulátorokra és az akkumulátorok újrahasznosítására vonatkozó információkért keresse fel a viszonteladót, vagy látogasson el az APC by Schneider Electric honlapjára: www.apc.com.



Az elhasznált akkumulátort juttassa vissza újrahasznosítás céljából az APC by Schneider Electric vállalathoz. Amikor visszaküldi az akkumulátort az APC by Schneider Electric vállalathoz, használja az új akkumulátor csomagolóanyagát.

2: AZ AKKUMULÁTORCSOMAG ÜZEMBE HELYEZÉSE

Az APC by Schneider Electric Smart-UPS RT külső akkumulátoregysége fokozott védelmet nyújt a számítógép és minden más értékes elektromos készülék számára. A külső akkumulátorcsomag védelmet nyújt arra az időre is, amikor a szünetmentes tápegység akkumulátorát cseréli ki.

A SZÜNETMENTES TÁPEGYSÉG ÁLTAL TÁMOGATOTT AKKUMULÁTORCSOMAGOK MAXIMÁLIS SZÁMA

A Smart-UPS RT által támogatott külső akkumulátorcsomagok száma nincs korlátozva. A megfelelő csatlakoztatás érdekében az akkumulátorcsomagok csatlakozója szinkódolt és megfelelő jelöléssel van ellátva. A SURT1000XLI és SURT2000XLI modellekhez egyaránt a SURT48XLBP számú akkumulátorcsomag szükséges. Mindkettő torony kivitelben és állványra szerelhető változatban is használható.

KICSOMAGOLÁS

1. Átvételkor vizsgálja meg az akkumulátor csomagot. Az APC by Schneider Electric strapabíró csomagolással látta el a terméket. Ennek ellenére a szállítás során történhetnek károsodások és sérülések. Ha sérülést tapasztal, haladéktalanul értesítse a fuvarozó vállalatot és a viszonteladót.
A csomagolóanyagok újrahasznosíthatók, őrizze meg azokat későbbi felhasználáshoz vagy megfelelő módon távolítsa el a hulladékot.
2. Ellenőrizze a csomag tartalmát. A doboz tartalma: akkumulátorcsomag, előlap (külön csomagolva), lábhosszabbító alkatrészek, hátsó rögzítőlapok, valamint a termékismertetőt tartalmazó dokumentációs csomag.



Az akkumulátorcsomag szállításakor az előlap le van szerelve (az előlap az akkumulátorcsomag dobozában található, külön becsomagolva). A műanyag előlapot Önnek kell felszerelnie az üzembe helyezés során.

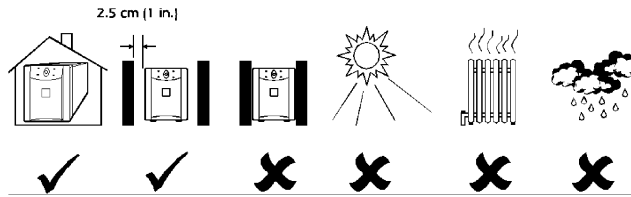
AZ AKKUMULÁTORCSOMAG ELHELYEZÉSE

Helyezze el az akkumulátorcsomagot oda, ahol használni fogja. **Az akkumulátor-telep nehéz. Olyan helyet válasszon az akkutelep felszereléséhez, amely bírja a terhelést.**

Az akkumulátorcsomagot pormentes helyre kell tenni, ahol biztosított a megfelelő légáramlás. Gondoskodjon róla, hogy az akkumulátorszekrény elején és hátán levő szellőztető nyílások ne legyenek eltakarva. Legalább 2,5 cm szabad hely legyen mindkét oldalon.

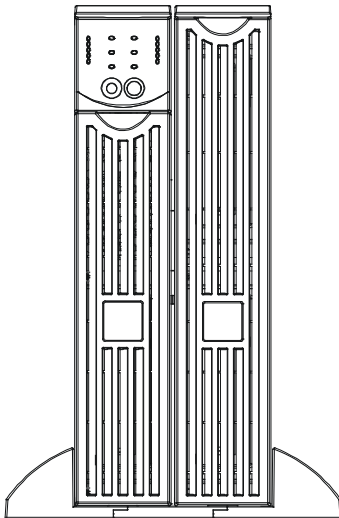
A megadott értékeknél magasabb hőmérsékleten, illetve nagyobb páratartalom mellett ne használja a szünetmentes tápegységet. A műszaki adatokat lásd az APC by Schneider Electric honlapján: www.apc.com.

ELHELYEZÉS

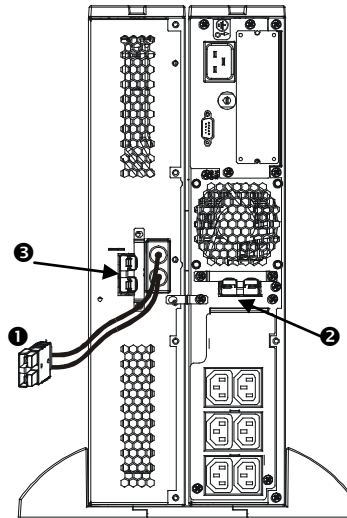


AZ AKKUMULÁTORCSOMAG ÉS A SZÜNETMENTES TÁPEGYSÉG CSATLAKOZTATÁSA

A szünetmentes tápegységet és az akkumulátorcsomagot torony kiépítésben is fel lehet szerelni. Az elülső nézetben az egység üzembe helyezés után látható. A hátsó nézet ugyanazt az egységet mutatja – de az akkumulátorcsomag csatlakozó dugasza még nincs csatlakoztatva. Az ábrán csak egy külső akkumulátorcsomag látható.



UPS Akkumulátorcsomag
Elülső nézet



Akkumulátorcsomag UPS
Hátsó nézet

Csatlakozó kábel dugó A csatlakozó kábel dugót **1** a szünetmentes tápegységen található akkumulátor- aljzatba **2** vagy egy másik akkumulátorcsomag csatlakozójába kell csatlakoztatni, ha egynél több telepet kapcsol össze láncszerűen. A helytelen csatlakoztatás megelőzése érdekében a csatlakozó színek kódolt és megfelelő jelöléssel van ellátva.

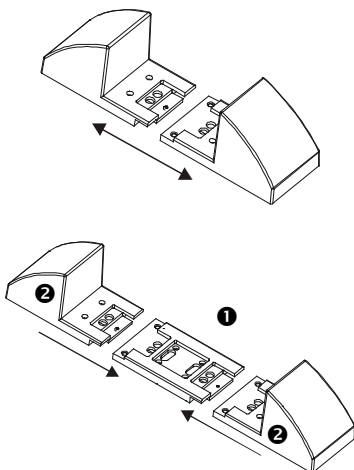
Akkumulátorcsomag csatlakozó Az akkumulátorcsomag csatlakozójával **3** kösse láncszerűen az akkumulátorcsomagokat ugyanahhoz a szünetmentes tápegységhez. A helytelen csatlakoztatás megelőzése érdekében a csatlakozó színek kódolt és megfelelő jelölésekkel van ellátva.

AZ AKKUMULÁTORCSOMAG ÜZEMBE HELYEZÉSE

Egy vagy több akkumulátorcsomag torony kiépítésben való üzembe helyezéséhez kövesse az alábbi utasításokat.

A SZÜNETMENTES TÁPEGYSÉG LÁBAINAK LESZERELÉSE ÉS MEGHOSSZABBÍTÁSA

A szünetmentes tápegység nehéz, a tápegység súlyának csökkentése érdekében vegye ki az akkumulátortartókat. Az akkumulátortartók eltávolítására vonatkozó utasításokat lásd a szünetmentes tápegység felhasználói kézikönyvében.

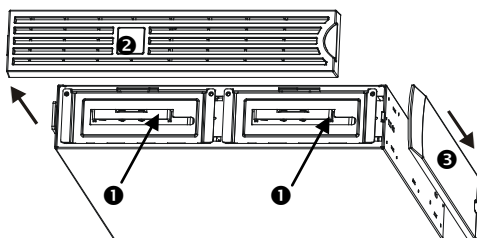


1. A leszerelt lábakat húzza szét, hogy két külön darabot kapjon.

2. Mindegyik lábhoz egy kiegészítő rész tartozik ❶, minden felhasznált akkumulátorcsomagra. A külső akkumulátorcsomagokhoz további kiegészítő alkatrészeket mellékelünk. A kiegészítő részt pattintsa be középre, majd a széthúzott lábrészeket ❷ illessze vissza a helyükre. Ismételje meg ezeket a lépéseket a másik lábbal is.

AZ AKKUMULÁTORTARTÓK LESZERELÉSE

Az akkucsomag nehéz. Az egység súlyának csökkentése érdekében távolítsa el az akkumulátortartókat. A külső akkumulátorcsomagban az akkumulátortartók be vannak szerelve, ezeket ugyanúgy kell eltávolítani, mint a szünetmentes tápegység akkumulátortartóit.



Az akkumulátortartókhoz az akkumulátorcsomag elején lehet hozzáférni (amint az a bal oldali ábrán látható). Az eljáráshoz keresztfejű csavarhúzóra van szükség.

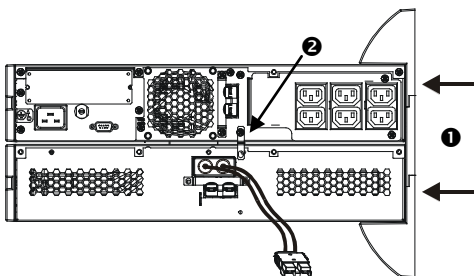
1. Két akkumulátortartó ❶ látható. A külső akkumulátorcsomag szállításakor az előlap ❷ nincs felszerelve, csak a felső díszlap ❸.
2. Ha a külső akkumulátorcsomagot már használta, akkor le kell szerelni a felső díszlapot és az előlapot, hogy hozzáférjen az akkumulátortartókhoz. A leszerelésre vonatkozó utasítások megtalálhatók a szünetmentes tápegység felhasználói kézikönyvében.

3. Az akkumulátorcsomag fedelének eltávolításához kövesse a szünetmentes tápegység felhasználói kézikönyvében az *Akkumulátorcsomag fedelének eltávolítása és felszerelése* c. részben olvasható utasításokat. Szüntesse meg az akkutelepek csatlakozását (abban az esetben, ha már használta az akkumulátorokat; a szállításkor az akkumulátorok nincsenek csatlakoztatva), és vegye ki az akkumulátortartókat.

AZ AKKUMULÁTORCSOMAG ÉS A SZÜNETMENTES TÁPEGYSÉG ELHELYEZÉSE



Ha kettőnél több akkumulátorcsomagot csatlakoztat a szünetmentes tápegységhez, az üzembe helyezéskor több személy segítségére van szükség a csatlakoztatott egységek megfelelő mozgatásához és elhelyezéséhez még akkor is, ha az akkumulátortartókat előzőleg leszerelték.



1. Helyezze a szünetmentes tápegységet az akkumulátorcsomagokra. Szerelje vissza a meghosszabbított lábakat ① a szünetmentes tápegység *felhasználói kézikönyvében* olvasható utasítások alapján. Szorosan csavarja vissza a lábakat a szünetmentes tápegységhez és az akkumulátorcsomaghoz.
2. Erősítse fel a hátsó rögzítőlapokat ② a külső akkumulátorcsomagok és a szünetmentes tápegység, illetve az egyes akkumulátorcsomagok között, ha több külső akkumulátorcsomagot használ láncszerűen összekapcsolva.
3. Óvatosan megfordítva állítsa lábra az összeszerelt egységet.
4. Helyezze vissza az akkumulátortartókat a szünetmentes tápegységbe és az akkumulátorcsomagokba. Gondoskodjon az akkumulátorcsomagok csatlakoztatásáról. Szerelje vissza az előlapokat és a felső díszlapokat. Ezekre a lépésekre vonatkozó tudnivalók megtalálhatók a szünetmentes tápegység *felhasználói kézikönyvében*.

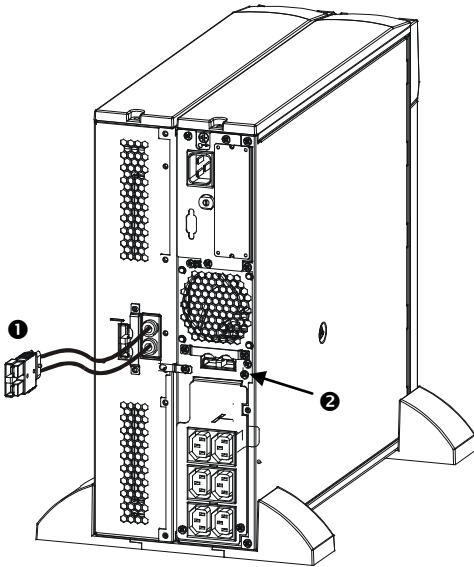
AZ AKKUMULÁTORCSOMAG CSATLAKOZTATÁSA A SZÜNETMENTES TÁPEGYSÉGHEZ



A megfelelő csatlakozás érdekében az akkumulátorcsomag csatlakozója színkódolt és jelöléssel van ellátva. A szünetmentes tápegység csatlakozójának színe meg kell hogy egyezzen az akkumulátorcsomag csatlakozójának színével.

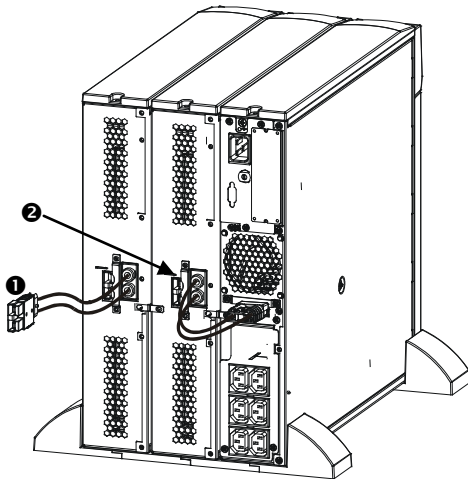


Az akkumulátorcsomag feltöltésére hagyjon 24 órát. A kezdeti feltöltési idő alatt *nem várható el* a teljes áthidalási idő.

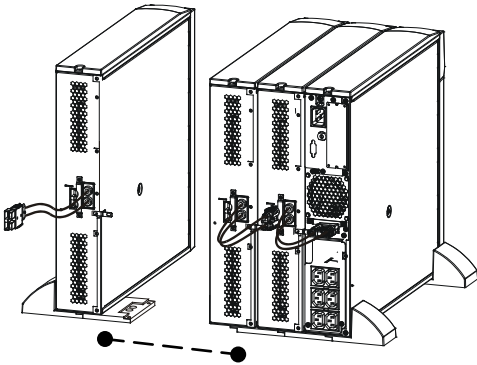


1. Illessze az akkumulátorcsomag csatlakozó dugaszát ❶ a hátsó aljzatba ❷ a szünetmentes tápegység hátlapján.

AZ AKKUMULÁTORCSOMAG CSATLAKOZTATÁSA EGY MÁSIK AKKUMULÁTORCSOMAGHOZ



1. Illessze az akkumulátorcsomag csatlakozó dugaszát ❶ a hátsó csatlakozó aljzatba ❷ a másik akkumulátorcsomag hátlapján. A szünetmentes tápegységet és a megfelelően csatlakoztatott első külső akkumulátorcsomagot lásd a bal oldali ábrán.



Korlátlan számú külső akkumulátorcsomag csatlakoztatható és kapcsolható össze láncszerűen ily módon.

AZ AKKUMULÁTORCSOMAG ÁLLVÁNYRA SZERELÉSE

Egy vagy több akkumulátorcsomag állványra szereléséhez be kell szerezni a *Sínkészletet* (cikkszám: SURTRK). Ugyanarra a sínkészletre van szükség a Smart-UPS RT szünetmentes tápegységének vagy a külső akkumulátorcsomagnak az állványra szereléséhez. A külső akkumulátorcsomagot ugyanolyan módon kell felszerelni, mint a szünetmentes tápegységet, azzal a különbséggel, hogy a szünetmentes tápegységből egy, a külső akkumulátorcsomagból pedig két akkumulátortartót kell kiszerezni. A külső akkumulátorcsomagon nincs elfordítandó kezelőpanel.

3: A SMART-UPS RT HASZNÁLATA AZ AKKUMULÁTORCSOMAGGAL

A SMART-UPS RT BEÁLLÍTÁSA AZ AKKUMULÁTORCSOMAGOK FELISMERÉSÉRE

A Smart-UPS RT modellek nem tudják megállapítani, hány külső akkumulátorcsomagot csatlakoztattak rájuk. A Smart-UPS RT-t be kell programozni a külső akkumulátorcsomagok számának megadásával az alábbi két módszer egyikével:

- PowerChute™ *plus* 5.x verziója Windows 95-re, Windows 98-ra vagy Windows NT-re
- Terminál program a külső akkumulátorcsomagok számának módosítására

Mindegyik módszert részletesen ismertetjük ebben a részben.



Az alábbi utasítások betartása fontos. Az akkumulátorok száma befolyásolja a Smart-UPS RT által kiszámított áthidalási időt az akkumulátorról való működtetéskor.

POWERCHUTE PLUS 5.X VERZIÓ HASZNÁLATA WINDOWS 95, WINDOWS 98, WINDOWS NT ALATT

A PowerChute *plus* 5.x Windows NT-hez kompatibilis az NT 3.5.1 SP5, NT 4.0 Workstation (legalább SP1) vagy NT 4.0 szerverrel (legalább SP1).

1. Telepítse a szoftvert a CD-n található utasítások alapján. A számítógép újraindítása után nyissa meg a PowerChute *plus* grafikus felhasználói interfészt.
2. Kattintson a **Configuration (Beállítás)**-ra.
3. Kattintson az **UPS Operating Parameters (UPS működési paramétere)**-re.
4. Írja be az **External Battery Pack (Külső akkumulátorcsomag)** mezőbe a külső akkumulátorcsomagok számát.
5. Kattintson az **OK**-ra.

A TERMINÁL PROGRAM HASZNÁLATA A KÜLSŐ AKKUMULÁTORCSOMAGOK SZÁMÁNAK MÓDOSÍTÁSÁHOZ

1. **LÉPJEN ki** a PowerChute *plus* szerverből, ha az fut. Windows NT-ben állítsa le a szünetmentes tápegység működését.
2. Nyissa meg a terminal programot. Például a Hyperterminal megnyitásához Windows NT alatt: Az asztalon válassza a **Start => Programs (Programok) => Accessories (Kellékek) => Hyperterminal** parancsot. Kattintson kétszer a **Hyperterminal** ikonra. Felkérlik, hogy válasszon egy nevet és ikont. Adja meg a nevet és kattintson az **OK**-ra. Hagyja figyelmen kívül az esetleg megjelenő alábbi üzenetet: „...telepítenie kell a modemet”.
3. Válassza ki a COM portot. A port beállítások 2400 baud, 8 adatbit, 1 stopbit, nincs paritás, flow control off.
4. Amikor a terminal ablak nyitva van, kövesse az alábbi lépéseket a külső akkumulátorcsomagok számának megadásához terminal módban:

Nyomja meg az Enter billentyűt a terminal mód elindításához. Az utasításkérésre:

Nyomja meg az I-t a szünetmentes tápegység beállításának módosítására. Nyomja le az e (vagy E) billentyűt a külső akkumulátorcsomagok számának módosításához. Csak a külső akkumulátorcsomagok számát írja be (ne számolja ide a beépített akkumulátorokat), majd nyomja meg az Enter billentyűt. Írja be YES (csupa nagybetűvel), majd nyomja le az Enter billentyűt az új

beállítás megerősítéséhez. A folytatáshoz nyomja le bármelyik billentyűt. A főmenühez való visszatéréshez nyomja le az Esc billentyűt. A terminal módból való kilépéshez nyomja meg még egyszer az Esc billentyűt.

5. Lépjen ki a terminal programból.

6. Szükség esetén indítsa újra a PowerChute *plus* szerveret. Windows NT-ben újra kell indítani a szünetmentes tápegység működését, ha arra szükség van.

4: TÁROLÁS, KARBANTARTÁS, SZERVIZ ÉS GARANCIA

TÁROLÁS

TÁROLÁSI FELTÉTELEK

Az akkumulátorcsomag lefedve, sima felületen, állványra szerelt helyzetben, száraz, hűvös helyen tartandó, teljesen feltöltött állapotban. Az akkumulátorcsomag kábelét szerelje le az akkumulátor lemerülésének elkerülése érdekében.

HUZAMOS TÁROLÁS

-15 és +30 °C (+5 és +86 °F) között az akkumulátorcsomagokat hat havonta fel kell tölteni.
+30 és +45 °C (+86 és +113 °F) között az akkumulátorcsomagokat három havonta fel kell tölteni.

AZ AKKUMULÁTORTARTÓ CSERÉJE

Az akkumulátorcsomagban két üzem közben, egyszerűen cserélhető akkumulátortartó van. Az akkumulátortartó cseréje áramütés veszélyétől mentes, biztonságos folyamat. Az akkumulátortartó cseréje során csatlakoztatva hagyhatja az akkumulátorcsomagot a szünetmentes tápegységhez és a védett berendezésekhez. A csereakkumulátor helyes kódját és az egyéb opciókat az APC by Schneider Electric honlapján tekintheti meg: www.apc.com. Kövesse a szünetmentes tápegység *felhasználói kézikönyvében* és e kézikönyvben az *Üzembe helyezés* cím alatt olvasható utasításokat.

JAVÍTÁS

Ha az egység javításra szorul, ne küldje vissza az eladónak. Kövesse az alábbi lépéseket:

1. Nézze át a *Hibakeresés* fejezetet a kézikönyvében, hogy kiküszöbölje az általános problémákat.
2. Amennyiben a probléma továbbra is fennáll, vegye fel a kapcsolatot az APC by Schneider Electric vevőszolgálatával az APC by Schneider Electric honlapján keresztül, **www.apc.com**.
 - a. Jegyezze fel a típusszámot, a sorozatszámot és a vásárlás dátumát. A típus- és a sorozatszám az egység hátsó panelén található, illetve bizonyos típusoknál az LCD-kijelzőn is megjeleníthető.
 - b. Hívja a vevőszolgálatot, és egy szakember segíteni fog Önnek telefonon keresztül a probléma megoldásában. Ha ez nem sikerül, kiadja a visszáru engedélyszámát (RMA-szám).
 - c. Ha az egység még garanciális, a javítás ingyenes.
 - d. A javítási eljárások és visszaküldés módja országonként változhat. Az adott országra vonatkozó tudnivalókat megtalálja az APC by Schneider Electric honlapján: **www.apc.com**.

- 3 . Az egységet gondosan csomagolja be, hogy megóvja a szállítás közben bekövetkező károsodásoktól. A csomagoláshoz soha ne használjon habzivacsból készült golyókat. A szállítás során keletkezett károokra a garancia nem vonatkozik.
 - a. **Megjegyzés: Az Amerikai Egyesült Államokba vagy az azon belüli szállítás előtt mindig VÁLASSZA LE AZ UPS AKKUMULÁTORÁT az Egyesült Államok Szállítási Minisztériumának (DOT) és az IATA előírásainak megfelelően.** Az akkumulátorok az UPS-ben maradhatnak.
 - b. Az akkumulátorok az XLBP-hez csatlakoztatva maradhatnak a szállítás során. Nem minden egység használ külső akkumulátoregységet (XLBP).
- 4 . Írja rá a csomag külsejére a vevőszolgálat által adott RMA-számot.
5. Küldje vissza a tápegységet biztosított, előre fizetett csomagként a vevőszolgálat által megadott címre.

KORLÁTOZOTT GYÁRI GARANCIA

A Schneider Electric IT Corporation (SEIT) garantálja, hogy ez a termék anyag- és gyártási hibáktól mentes a vásárlás napjától számított két (2) évig. A SEIT-garancia keretében vállalt kötelezettség a hibás termékek megjavítására vagy cseréjére korlátozott. A hibás termék vagy alkatrész javítása és cseréje nem terjed ki az eredeti garanciaidőszakon túlra.

Ez a garancia csak az eredeti vásárlót illeti meg, akinek a vásárlástól számított 10 napon belül regisztrálnia kell a terméket. A termékeket online regisztrálhatja a warranty.apc.com oldalon.

A SEIT nem vonható felelősségre ezen jótállás szerint, ha a tesztelés és vizsgálat megállapítja, hogy a termék állítólagos hibája nem létezik, illetőleg a végfelhasználó vagy bármilyen harmadik fél általi helytelen használat, figyelmetlenség, nem megfelelő üzembe helyezés, tesztelés, működtetés, illetve az SEIT ajánlásaival vagy specifikációival ellentétes használat okozta a hibát. Továbbá a SEIT cég nem felelős az alábbiakból eredő hibákért: 1) a termék javítására vagy módosítására irányuló jogosulatlan próbálkozás, 2) helytelen vagy nem megfelelő elektromos feszültség vagy csatlakoztatás, 3) nem megfelelő helyi működési feltételek, 4) vis major, 5) környezeti feltételeknek való kitétség, és 6) lopás. Az SEIT semmilyen esetben nem vállalja ezen jótállás szerint olyan termékért, amely esetében megváltoztatták, megrongálták vagy eltávolították a sorozatszámot.

A FENTIEK KIVÉTELÉVEL A JELEN MEGÁLLAPODÁS VAGY AHHOZ KAPCSOLÓDÓ MEGÁLLAPODÁSOK KERETÉBEN ÉRTÉKESÍTETT, JAVÍTOTT VAGY SZOLGÁLTATOTT TERMÉKEKRE SEMMILYEN KIFEJEZETT VAGY KÖZVETETT, TÖRVÉNY ÁLTAL BIZTOSÍTOTT VAGY MÁS GARANCIA NEM VONATKOZIK. AZ SEIT SEMMILYEN FORMÁBAN NEM VÁLLAL KÖZVETETT GARANCIÁT AZ ELADHATÓSÁGRA, ELÉGEDETTSÉGRE ÉS EGY ADOTT CÉLNAK VALÓ MEGFELELÉSRE VONATKOZÓAN. AZ SEIT ÁLTAL VÁLLALT GARANCIÁT NEM TERJESZTI KI, NEM KORLÁTOZZA ÉS NEM BEFOLYÁSOLJA, HA AZ SEIT TECHNIKAI VAGY MÁS JELLEGŰ TANÁCSOT VAGY SZOLGÁLTATÁST NYÚJT A TERMÉKEKKEL KAPCSOLATBAN, ILLETVE EBBŐL SEMMILYEN KÖTELEZETTSÉG ÉS FELELŐSSÉG NEM SZÁRMAZIK. A FENT EMLÍTETT GARANCIÁK ÉS JOGORVOSLATI LEHETŐSÉGEK KIZÁRÓLAGOSAK, ÉS FELÜLBÍRÁLNAK MINDEN EGYÉB GARANCIÁT ÉS JOGORVOSLATI LEHETŐSÉGET. A FENTIEKBEN VÁLLALT GARANCIÁK KÉPEZIK AZ SEIT KIZÁRÓLAGOS KÖTELEZETTSÉGÉT ÉS A VÁSÁRLÓ KIZÁRÓLAGOS JOGORVOSLATI LEHETŐSÉGÉT A GARANCIÁK MEGSZEGÉSE ESETÉN. A SEIT CÉG ÁLTAL VÁLLALT GARANCIA KIZÁRÓLAG AZ ELSŐ VÁSÁRLÓRA ÉS SEMMILYEN MÁS SZEMÉLYRE NEM TERJED KI. AZ SEIT, ANNAK TISZTSÉGVISELŐI, VEZETŐI, LEÁNYVÁLLALATAI ÉS DOLGOZÓI SEMMILYEN ESETBEN NEM VONHATÓK FELELŐSSÉGRE SEMMIFÉLE KÖZVETETT, SPECIÁLIS VAGY BÜNTETŐ JELLEGŰ KÁRÉRT, AMI A TERMÉKEK HASZNÁLATÁBÓL, JAVÍTÁSÁBÓL VAGY BESZERELÉSÉBŐL

SZÁRMAZIK, FÜGGETLENÜL ATTÓL, HOGY EZEK A KÁROK SZERZŐDÉSEN BELÜLI VAGY KÍVÜLI KÁROKOZÁSBÓL SZÁRMAZNAK-E, ÉS TEKINTET NÉLKÜL A VÉTSÉGRE, HANYAGSÁGRA VAGY OBJEKTÍV FELELŐSSÉGRE, VAGY ARRA, HOGY AZ SEIT ELŐZETESEN ÉRTESETTE AZ ILYEN KÁROK LEHETŐSÉGÉRŐL. A SEIT KIFEJEZETTEN NEM VÁLLAL FELELŐSSÉGET SEMMILYEN KELETKEZŐ KÖLTSÉGÉRT, PÉLDÁUL A NYERESÉG VAGY ÁRBEVÉTEL AKÁR KÖZVETLEN, AKÁR KÖZVETETT ELMARADÁSÁÉRT, A BERENDEZÉSEK ELVESZTÉSÉÉRT VAGY HASZNÁLHATATLANNÁ VÁLÁSÁÉRT, SZOFTVEREK ÉS ADATOK ELVESZTÉSÉÉRT, A PÓTLÁS KÖLTSÉGEIÉRT, HARMADIK FÉL KÖVETELÉSEIÉRT ÉS EGYÉB KÖLTSÉGEKÉRT. A JELEN KORLÁTOZOTT JÓTÁLLÁSBAN SEMMI NEM KÍSÉRELHETI MEG KIZÁRNI VAGY KORLÁTOZNI A SEIT FELELŐSSÉGÉT HALÁL VAGY SZEMÉLYI SÉRÜLÉS ESETÉN, AMELY ANNAK HANYAGSÁGÁBÓL VAGY TISZTESSÉGTelen MEGTÉVESZTÉSéből ERED, ILLETVE OLYAN MÉRTÉKNél, AMELYET A VONATKOZÓ TÖRVÉNYEK NEM TUDNAK KIZÁRNI VAGY KORLÁTOZNI.

Ha igénybe kívánja venni a garanciális szolgáltatást, lépjen kapcsolatba az ügyfélszolgálattal javítási engedélyszámért (RMA). A vásárlók a jótállással kapcsolatos igényeikkel az SEIT nemzetközi vevőszolgálati hálózatához fordulhatnak az APC honlapján keresztül: www.apc.com. Válassza ki a megfelelő országot a legördülő listából. A helyi vevőszolgálatra vonatkozó tudnivalókért kattintson a Támogatás hivatkozásra a honlap tetején. A termék visszaküldésekor a szállítási költség előre fizetendő. A termékhez mellékelni kell a felmerült probléma rövid leírását, valamint a vásárlás dátumát és helyét igazoló blokkot.

APC by Schneider Electric Világszintű Vevőszolgálat

A jelen, illetve bármely más APC by Schneider Electric termékhez ingyenes vevőszolgálati támogatás vehető igénybe az alábbi módokon:

- Látogasson el az APC by Schneider Electric honlapjára, ahol az APC Tudásbázisban megtalálhatja a megfelelő dokumentumokat, valamint kérdéseket tehet fel a vevőszolgálatnak.
 - **www.apc.com** (vállalati központ)
Kapcsolódjon az APC by Schneider Electric honosított webhelyéhez, ahol megtalálhatja az adott országra vonatkozó vevőszolgálati információkat.
 - **www.apc.com/support/**
Globális terméktámogatás az APC Tudásbázisban való keresési lehetőséggel és elektronikus terméktámogatás segítségével.
- Lépjen kapcsolatba az APC by Schneider Electric vevőszolgálatával telefonon vagy e-mailben.
 - Helyi központok az egyes országokban: lásd a **www.apc.com/support/contact** honlapot.
 - A helyi vevőszolgálati lehetőségek igénybevételével kapcsolatban forduljon az APC by Schneider Electric képviselőjéhez vagy ahhoz a kereskedőhöz, akitől az APC by Schneider Electric terméket beszerezte.

©2014 APC by Schneider Electric. A Smart-UPS és a PowerChute a Schneider Electric Industries S.A.S. vagy leányvállalatai tulajdona. Minden más védjegy az adott tulajdonosé.