



Smart-UPS[®] XL

Внешний блок батарей

SUA48RMXLBP3U

SUA48RMXLBPJ3U

Русский язык

Введение

О данном устройстве

SUA48RMXLBP3U/SUA48RMXLBPJ3U подсоединяется к APC Smart-UPS XL. При совместной работе эти устройства обеспечивают защиту Вашего электронного оборудования от перебоев в сетевом энергоснабжении, снижения напряжения в сети, кратковременных провалов и скачков напряжения и тока.

Распаковка

Перед началом установки устройства изучите Руководство по технике безопасности.

Проверьте блок сразу при получении. В случае обнаружения повреждений уведомите об этом транспортное агентство и дилера.


Упаковка пригодна для повторного использования; сохраните ее для повторного использования или ликвидируйте надлежащим образом.

Проверьте полноту комплектации:

- | | |
|--|---|
| <ul style="list-style-type: none">• Внешний блок батарей с двумя установленными блоками батарей• Фальш-панель• Комплект направляющих | <p>Стандартный комплект, в который входят:</p> <ul style="list-style-type: none">• Два монтажных кронштейна• Восемь винтов с плоской головкой• Четыре гайки в обойме• Документация на изделие• Инструкции по технике безопасности• Гарантийные обязательства |
|--|---|

ПРИМЕЧАНИЕ: Номер модели и серийный номер расположены на наклейке на задней стороне блока. У некоторых моделей дополнительная наклейка расположена на корпусе под фальш-панелью.

Технические характеристики

| | | |
|---|---|---|
| <p>Температура Эксплуатация Хранение</p> | <p>от 0 до 40° C (от 32° до 104° F) от -15° до 45° C (от 5° до 113° F), блоки батарей подлежат зарядке каждые 6 месяцев</p> | <p>Данное устройство предназначено только для использования в помещении. Размещайте его на достаточно надежном основании.</p> |
| <p>Макс. высота над уровнем моря Эксплуатация Хранение</p> | <p>3 000 м 15 240 м</p> | <p>Не используйте ИБП в помещениях с повышенной пыленностью или со значениями температуры или влажности, выходящими за допустимые пределы.</p> <p>Убедитесь, что вентиляционные отверстия ИБП не закрыты.</p> <p>На срок службы батареи влияют факторы окружающей среды. Высокие температуры, напряжение ниже допустимого и частые, кратковременные периоды работы от батарей сокращают срок службы батареи.</p> |
| <p>Влажность</p> | <p>Относительная влажность от 0 % до 95 %, без конденсации</p> | |
| <p>Вес</p> | <p>18 кг без блока батарей 68 кг с блоком батарей 25 кг каждый блок батарей</p> | <p>68 кг</p>  |
| <p>Габаритные размеры В x Ш x Г</p> | <p>133 мм x 283 мм x 660 мм 5,24 дюйма x 11,14 дюйма x 26 дюймов</p> | |
| <p>Максимальное количество внешних блоков для батарей, поддерживаемых Smart-UPS XL</p> | <p>10</p> | |
| <p>Напряжение</p> | <p>48 В</p> | |

Установка

Внешний вид Вашего внешнего блока батарей и модели ИБП может отличаться от описанного в данном руководстве.



ИБП и блоки батарей имеют большой вес. Извлеките блоки батарей, чтобы уменьшить вес ИБП и облегчить проведение работ по установке.

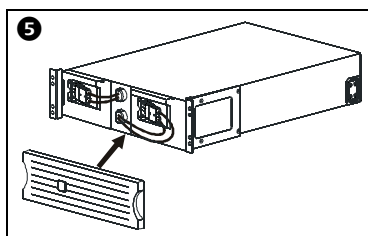
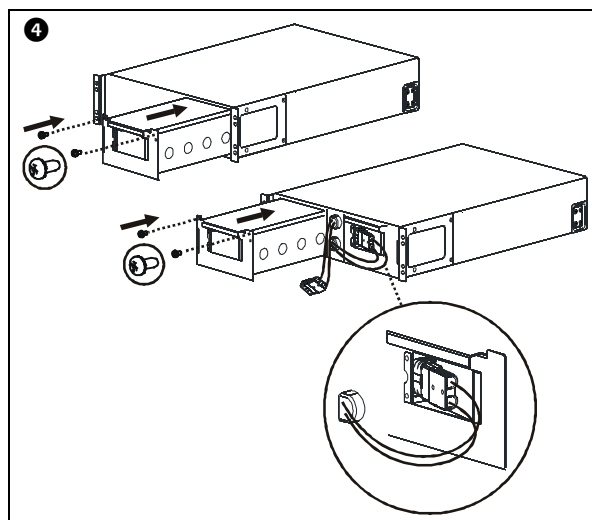
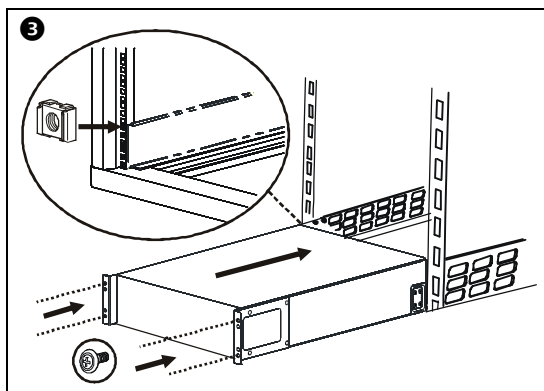
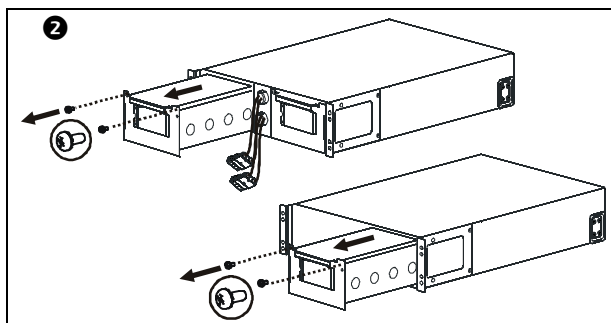
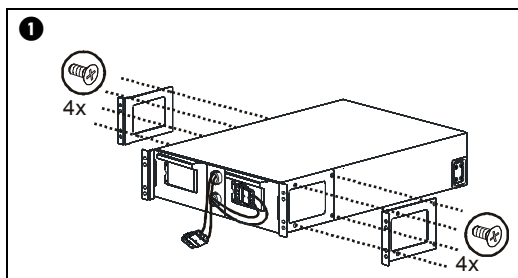
Установка системы в стойке

ИБП предназначен для монтажа в стойку 19".

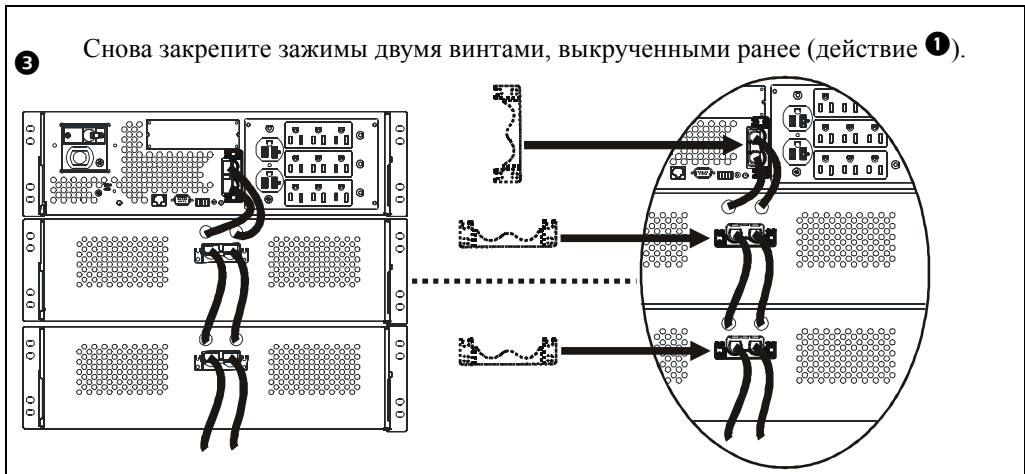
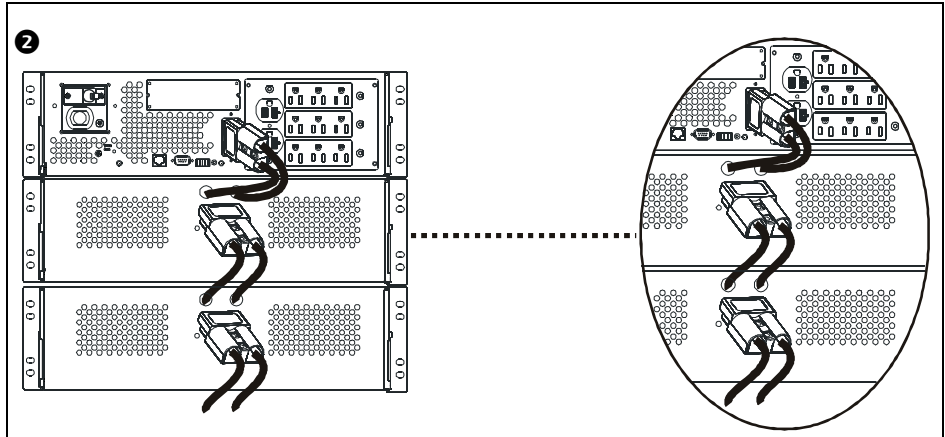
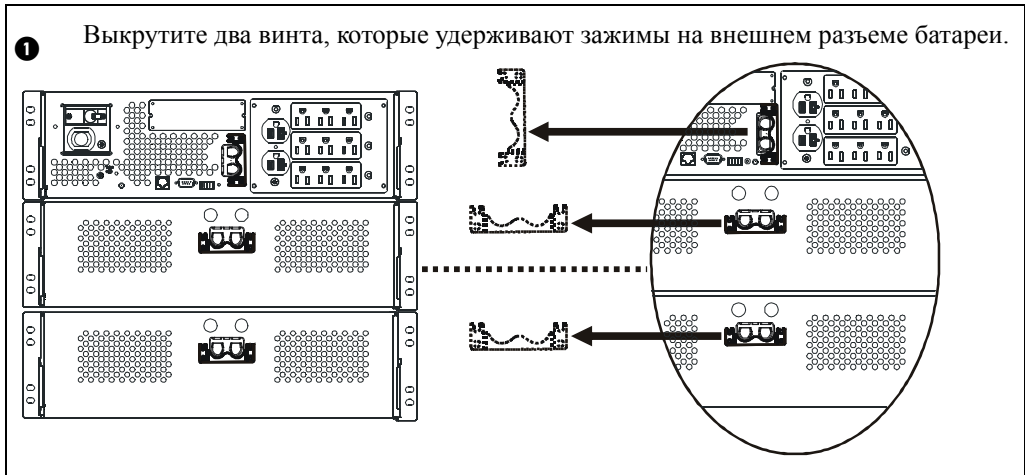
Подробное описание установки направляющих см. в инструкциях к комплекту направляющих.

Установка блока батарей в стойку

Внешний блок для батарей должен монтироваться ниже ИБП в стойке. Установите ИБП и внешний блок батарей на дне или в нижней части стойки. Если ИБП и внешний блок батарей будут монтироваться в смежные стойки, используйте кабель, одобренный компанией APC. Информацию о заказе одобренных кабелей см. на сайте APC: www.apc.com.



Подсоедините внешний блок (внешние блоки) для батарей



Настройка параметров ИБП

Данная конфигурация влияет на точность вычисленного времени работы ИБП при подаче питания от батарей.

Модели Smart-UPS XL необходимо запрограммировать для определения количества внешних блоков батарей, подсоединенных к ИБП.

Существует несколько вариантов настройки ИБП для определения количества внешних блоков батарей.

1. PowerChute® *Business Edition*: См. инструкции, поставляемые с программным обеспечением.
2. Веб-интерфейс карты сетевого управления (NMC): См. инструкции, поставляемые с NMC.
3. Режим терминала карты сетевого управления (NMC): См. инструкции ниже.
4. Режим терминала ИБП.
5. Загрузите программу блока батарей Smart-UPS с сайта APC, <ftp://ftp.apcc.com/apc/public/hardware/smartups/xbattpack/>.

Сконфигурируйте настройки соединения ИБП, используя режим терминала NMC

Подключите последовательный кабель к последовательному порту на задней панели ИБП. При использовании USB-соединения с ИБП, отсоедините USB-кабель перед подключением последовательного кабеля.

1. Запустите программу терминала, например, HyperTerminal®.
С рабочего стола перейдите к: **Start, Programs, Accessories, Communication, HyperTerminal (Пуск, Программы, Стандартные, Связь, HyperTerminal)**.
2. Следуйте подсказкам для выбора имени и значка. При появлении сообщения «...необходимо установить модем», пропустите его, нажав **Cancel (Отмена)**.
3. Перейдите к **File, Properties (Файл, Свойства)**. Выберите COM-порт, к которому подключен Ваш ИБП. Параметры настройки порта:
 - бит в секунду - **9600**
 - данные - **8 бит**
 - четность - **нет**
 - стоповый бит - **1**
 - управление обменом данными - **нет**
4. Нажмите **ОК** в каждом из двух окон.
5. Нажмите **ENTER**, чтобы запустить соединение с ИБП.

Настройте количество внешних блоков батарей, используя режим терминала NMC

1. При открытии пустого окна терминала:
2. Нажмите **ENTER**, чтобы запустить режим терминала. Нажмите **ENTER** несколько раз, пока не появится окно ввода User Name (Имя пользователя). Следуйте появляющимся подсказкам. Набирайте команды медленно, ожидая появления на экране набранного знака перед вводом следующего.

Настройки по умолчанию карты сетевого управления:

- **User Name (Имя пользователя): apc**
- **Password (Пароль): apc**

3. Нажмите **1** и **ENTER**, чтобы выбрать Device Manager (Диспетчер устройств). Выберите модель, введя соответствующее число, затем нажмите **ENTER**.
4. Нажмите **3** и **ENTER**, чтобы выбрать **Configuration (Настройка)**.
5. Нажмите **1** и **ENTER**, чтобы выбрать **Battery (Батарея)**.
6. Нажмите **2** и **ENTER**, чтобы изменить **Battery Settings (Настройки батареи)**.
7. Напечатайте количество внешних блоков батарей, затем нажмите **ENTER**.
Количество внешних блоков батарей:
1=1 внешний блок батарей; 2=2 внешних блока батарей; 3=3 внешних блока батарей и т.д.
8. Нажмите **3** и **ENTER**, чтобы принять изменения.
9. Нажмите **ESC** несколько раз (5) для возврата в главное меню.
10. Нажмите **4** и **ENTER** для выхода из системы.

Сконфигурируйте настройки соединения ИБП, используя режим терминала ИБП

Подключите последовательный кабель к последовательному порту на задней панели ИБП. При использовании USB-соединения с ИБП, отсоедините USB-кабель перед подключением последовательного кабеля.

1. Запустите программу терминала, например, HyperTerminal
С рабочего стола перейдите к: **Start, Programs, Accessories, Communication, HyperTerminal (Пуск, Программы, Стандартные, Связь, HyperTerminal)**.
2. Следуйте подсказкам для выбора имени и значка. При появлении сообщения «...необходимо установить модем», пропустите его. Нажмите кнопку **Cancel (Отмена)**.
3. Перейдите к **File, Properties (Файл, Свойства)**. Выберите COM-порт, к которому подключен Ваш ИБП. Параметры настройки порта:
 - **бит в секунду - 2400**
 - **данные - 8 бит**
 - **четность - нет**
 - **стоповый бит - 1**
 - **управление обменом данными - нет**
4. Нажмите **OK** в каждом из двух окон.
5. Нажмите клавишу **ENTER**.

Настройте количество внешних блоков батарей, используя режим терминала ИБП

1. При открытии пустого окна терминала, выполните следующие действия для ввода количества внешних блоков батарей:

Примечание. При вводе буквенных команд следует учитывать регистр. Используйте заглавные буквы при вводе буквенных команд.

2. Нажмите **Y**. ИБП отреагирует, выведя **SM** в окно команд. Если ИБП не реагирует на команду **Y**, убедитесь, что последовательный кабель надежно подключен к последовательному порту ИБП. Используйте только последовательный кабель, поставляемый APC.
3. Когда в окне команд появится **SM**, нажмите кнопку **>**. ИБП отреагирует, выведя количество блоков батарей, подключенных к ИБП. Если ИБП не был заранее запрограммирован на определение количества внешних блоков батарей, это будет ноль.
4. Используйте клавиши **+** или **-** для изменения количества внешних блоков батарей. В окне команд появится **OK**.
5. Нажмите клавишу **>**. В окне команд отобразится количество внешних блоков батарей.
Примечание. Клавиши **+** или **-**, а также клавиша **>** должны использоваться в дальнейшем для изменения количества внешних блоков батарей при программировании.
6. Нажмите клавишу **R**. ИБП отреагирует, выведя **YUE** в окно команд.

Техническое обслуживание

Замена блока батарей

Устройство имеет две заменяемые аккумуляторные батареи, поддерживающие «горячую» замену. Замена батареи - безопасная операция, не создающая опасности поражения электрическим током. Внешний блок (внешние блоки) батарей можно заменять под напряжением, не отсоединяя подключенное к сети электропитания оборудование.



При отключенной батарее подсоединенное оборудование не защищается от перебоев электропитания.

Инструкции по установке блоков батарей см. в руководстве пользователя соответствующей запасной батарее. Информацию о порядке замены блока батарей можно получить у дилера или на сайте компании APC: www.apc.com или <http://upgrade.apc.com>.



Отправьте использованную батарею на перерабатывающее предприятие или в фирму APC в той упаковке, в которой Вы получили новую батарею.

Обслуживание

В случае возникновения необходимости в обслуживании устройства не возвращайте его дилеру. Вместо этого выполните следующие операции:

1. Если проблему устранить не удалось, обратитесь в компанию APC через сайт компании APC **www.apc.com**.
 - Перед запросом запишите номер модели устройства, серийный номер (обозначен на задней панели блока) и дату приобретения. Когда Вы позвоните в Службу технической поддержки APC, сотрудник компании попросит Вас описать проблему и попытается решить проблему по телефону. Если такое устранение проблемы окажется невозможным, он сообщит Вам номер разрешения на возврат материалов (RMA).
 - Если срок гарантийного обслуживания блока не истек, ремонт будет выполнен бесплатно.
 - Процедура обслуживания или возврата изделий может быть различной в зависимости от страны. Инструкции для Вашей страны см. на сайте APC.
2. Отправляйте блок в заводской упаковке. Если она отсутствует, обратитесь на сайт www.apc.com/support за информацией о получении новой упаковки.
 - Во избежание повреждений при транспортировке упаковывайте блок должным образом. Запрещается использовать для упаковки наполнитель из пенопласта Styrofoam. Гарантийные обязательства не распространяются на повреждения оборудования, возникшие при его транспортировке.
 - **Всегда ОТКЛЮЧАЙТЕ БАТАРЕИ перед отправкой, как это требуется в соответствии с правилами Департамента транспорта США (DOT) и Международной авиатранспортной ассоциации (IATA).** Вынимать батарею (батареи) из блока не обязательно.
3. Записать RMA# на наружной стороне упаковки.
4. Отправьте блок предварительно оплаченной, застрахованной посылкой по адресу, указанному сотрудником Службы технической поддержки.

Всемирная сервисная служба APC

Сервисное обслуживание для данного или любого другого изделия компании APC предоставляется бесплатно одним из следующих способов:

- Обратитесь на сайт компании APC, где Вы найдете ответы на наиболее часто задаваемые вопросы (FAQ), сможете просмотреть документы базы знаний компании APC и послать запрос в Службу технической поддержки.
 - **www.apc.com** (Штаб-квартира компании)
Выберите сайт регионального представительства компании APC в Вашей стране. Там Вы найдете координаты службы технической поддержки.
 - **www.apc.com/support/**
Глобальная поддержка с помощью базы знаний APC и системы электронной поддержки e-support.
- Обратитесь в Службу технической поддержки APC по телефону или по электронной почте. Контактную информацию о региональных центрах обслуживания можно получить по следующему адресу:
см. контактную информацию на сайте **www.apc.com/support/contact**.

Информацию о локальных центрах технической поддержки можно также получить у представителя компании APC или у дистрибьютора, у которого был приобретен продукт компании APC.

Двухлетняя ограниченная гарантия

Ограниченная гарантия, предоставляемая корпорацией American Power Conversion (APC®) в настоящем обязательстве об ограниченной заводской гарантии, распространяется только на изделия, приобретенные для коммерческого или промышленного использования в порядке обычной деятельности.

Условия гарантии

Компания APC гарантирует, что ее продукция не будет иметь дефектов материалов и изготовления в течение двух лет с даты покупки. Обязательства по данной гарантии ограничиваются на усмотрение APC ремонтом или заменой любого неисправного изделия. Данная гарантия не распространяется на оборудование, поврежденное вследствие несчастного случая, небрежности или неправильного использования, либо если оно было изменено или доработано каким-либо способом. В случае ремонта или замены неисправного изделия или его детали исходный гарантийный срок не продлевается. Компоненты, предоставляемые согласно данной гарантии, могут быть либо новыми, либо отремонтированными в заводских условиях.

Гарантия, не подлежащая передаче

Данная гарантия распространяется только на первоначального покупателя, который должен зарегистрировать данное изделие согласно предусмотренной процедуре. Изделие можно зарегистрировать на интернет-сайте корпорации APC, www.apc.com.

Исключения

Компания APC не несет обязательств согласно данной Гарантии, если в результате тестирования и осмотра выявляется, что заявленная неисправность изделия отсутствует или вызвана пользователем или третьей стороной в результате неправильной эксплуатации, небрежности, неправильной установки или тестирования. Кроме того, компания APC не несет обязательств согласно данной гарантии в случаях выявления несанкционированных попыток ремонта или изменения конструкции, неправильного подключения электрического питания или использования несоответствующего напряжения, несоответствующих условий эксплуатации, эксплуатации в атмосфере, способствующей коррозии, случаев ремонта, установки и пуска оборудования персоналом, не утвержденным компанией APC, изменения местоположения или назначения, воздействия природных факторов, в случаях стихийных бедствий, пожаров, краж или установки не в соответствии с инструкциями APC или спецификациями, а также в случаях изменения, порчи или удаления серийного номера изделия или в случае выхода оборудования из строя по другой причине, выходящей за рамки предполагаемого использования.

НЕ СУЩЕСТВУЕТ ДРУГИХ ГАРАНТИЙ, ЯВНЫХ ИЛИ ПОДРАЗУМЕВАЕМЫХ, ПРИНИМАЕМЫХ В СИЛУ ЗАКОНА ИЛИ ИНЫХ, НА ПРОДАВАЕМЫЕ, ОБСЛУЖИВАЕМЫЕ ИЛИ ПРЕДОСТАВЛЯЕМЫЕ ИЗДЕЛИЯ ПО УСЛОВИЯМ ДАННОГО СОГЛАШЕНИЯ ИЛИ В СВЯЗИ С ИЗЛОЖЕННОЙ ЗДЕСЬ ИНФОРМАЦИЕЙ. КОМПАНИЯ APC ЗАЯВЛЯЕТ ОБ ОТКАЗЕ ОТ ВСЕХ ПОДРАЗУМЕВАЕМЫХ ГАРАНТИЙ ПО ПОВОДУ ТОВАРНОГО СОСТОЯНИЯ, СООТВЕТСТВИЯ И ПРИГОДНОСТИ ДЛЯ КОНКРЕТНОГО ИСПОЛЬЗОВАНИЯ. ЯВНЫЕ ГАРАНТИИ КОМПАНИИ APC НЕ МОГУТ БЫТЬ РАСШИРЕНЫ, СОКРАЩЕНЫ ИЛИ ЗАТРОНУТЫ ВСЛЕДСТВИЕ (И НИКАКИЕ ГАРАНТИИ ИЛИ ОБЯЗАТЕЛЬСТВА НЕ БУДУТ ЯВЛЯТЬСЯ РЕЗУЛЬТАТОМ) ПРЕДОСТАВЛЕНИЯ КОМПАНИЕЙ APC ТЕХНИЧЕСКОЙ ИЛИ ДРУГОЙ КОНСУЛЬТАЦИИ ИЛИ УСЛУГИ В ОТНОШЕНИИ ИЗДЕЛИЙ. ВЫШЕИЗЛОЖЕННЫЕ ГАРАНТИИ И СРЕДСТВА ПРАВОВОЙ ЗАЩИТЫ ЯВЛЯЮТСЯ ИСКЛЮЧИТЕЛЬНЫМИ И ЗАМЕНЯЮТ СОБОЙ ВСЕ ДРУГИЕ ГАРАНТИИ И СРЕДСТВА ПРАВОВОЙ ЗАЩИТЫ. ВЫШЕИЗЛОЖЕННЫЕ ГАРАНТИЙНЫЕ УСЛОВИЯ УСТАНОВЛИВАЮТ ЕДИНОЛИЧНУЮ ОТВЕТСТВЕННОСТЬ КОМПАНИИ APC И ИСКЛЮЧИТЕЛЬНЫЕ СРЕДСТВА ПРАВОВОЙ ЗАЩИТЫ ПОЛЬЗОВАТЕЛЯ В СЛУЧАЕ ЛЮБОГО НАРУШЕНИЯ ЭТИХ УСЛОВИЙ. ГАРАНТИИ РАСПРОСТРАНЯЮТСЯ ТОЛЬКО НА ПОЛЬЗОВАТЕЛЯ И НЕ РАСПРОСТРАНЯЮТСЯ НА ТРЕТЬИ СТОРОНЫ.

НИ ПРИ КАКИХ ОБСТОЯТЕЛЬСТВАХ КОМПАНИЯ APC, ЕЕ СЛУЖАЩИЕ, РУКОВОДИТЕЛИ, СОТРУДНИКИ ФИЛИАЛОВ ИЛИ ШТАТНЫЕ СОТРУДНИКИ НЕ БУДУТ НЕСТИ ОТВЕТСТВЕННОСТЬ ЗА КОСВЕННЫЙ, СПЕЦИАЛЬНЫЙ, ПОБОЧНЫЙ ИЛИ ШТРАФНОЙ УЩЕРБ, ВОЗНИКШИЙ В РЕЗУЛЬТАТЕ ИСПОЛЬЗОВАНИЯ, ОБСЛУЖИВАНИЯ ИЛИ УСТАНОВКИ ИЗДЕЛИЙ, НЕЗАВИСИМО ОТ ТОГО, УПОМИНАЛОСЬ ЛИ О ТАКОМ УЩЕРБЕ В ДОГОВОРЕ ИЛИ ДЕЛИКТЕ, БУДЬ ТО НЕИСПРАВНОСТЬ, НЕБРЕЖНОСТЬ ИЛИ ЯВНЫЙ НЕДОСТАТОК, ИЛИ ОТ ТОГО, БЫЛА ЛИ КОМПАНИЯ APC ИНФОРМИРОВАНА О ВОЗМОЖНОСТИ ТАКОГО УЩЕРБА. В ЧАСТНОСТИ, КОМПАНИЯ APC НЕ НЕСЕТ ОТВЕТСТВЕННОСТИ ЗА ЛЮБЫЕ ЗАТРАТЫ И ИЗДЕРЖКИ, ТАКИЕ КАК ПОТЕРЯ ПРИБЫЛИ ИЛИ ДОХОДА, ВЫВЕДЕНИЕ ИЗ СТРОЯ ОБОРУДОВАНИЯ, НЕВОЗМОЖНОСТЬ ИСПОЛЬЗОВАНИЯ ОБОРУДОВАНИЯ, ВЫВЕДЕНИЕ ИЗ СТРОЯ ПРОГРАММНОГО ОБЕСПЕЧЕНИЯ, ПОТЕРЯ ДАННЫХ, СТОИМОСТЬ ЗАМЕНЫ, ИСКИ ТРЕТЬИХ ЛИЦ И ПРОЧЕЕ.

НИ ОДИН ПРОДАВЕЦ, СОТРУДНИК ИЛИ АГЕНТ КОМПАНИИ APC НЕ УПОЛНОМОЧЕН ДОБАВЛЯТЬ ИЛИ ИЗМЕНЯТЬ УСЛОВИЯ ДАННОЙ ГАРАНТИИ. ПРИ НЕОБХОДИМОСТИ ВНЕСЕНИЯ ИЗМЕНЕНИЙ УСЛОВИЯ ГАРАНТИИ МОГУТ БЫТЬ ИЗМЕНЕНЫ ИСКЛЮЧИТЕЛЬНО В ПИСЬМЕННОМ ВИДЕ, С ЗАВЕРЕНИЕМ ПОДПИСЯМИ СЛУЖАЩЕГО КОМПАНИИ APC И ЮРИДИЧЕСКОГО ОТДЕЛА.

Гарантийные заявки

Клиенты, желающие подать заявку на гарантийное обслуживание, могут обратиться в службу поддержки клиентов APC через интернет-сайт www.apc.com/support. В раскрывающемся списке стран выберите свою страну. Откройте раздел «Поддержка» (Support), ссылка на который находится в верхней части веб-страницы, для получения контактной информации о службе поддержки клиентов в вашем регионе.

Все содержание настоящего руководства защищено правами 2008 American Power Conversion Corporation. Все права защищены. Воспроизведение целиком или частично без разрешения запрещено.

APC, логотип компании APC, Smart-UPS и PowerChute являются торговыми марками корпорации American Power Conversion. Все остальные торговые марки, наименования изделий и названия корпораций являются собственностью соответствующих владельцев и используются только в целях информации.