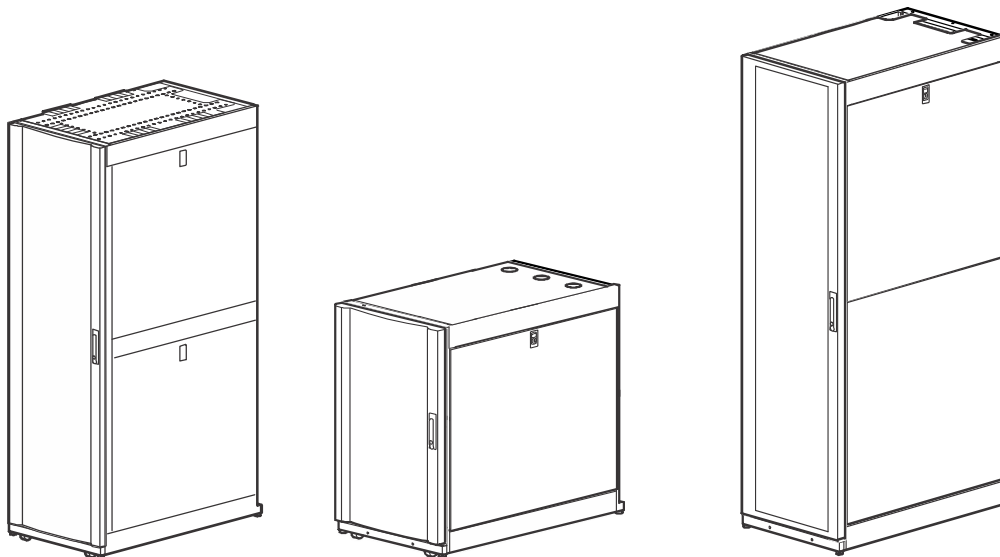


Instalación y Personalización

NetShelter™ SX Armario

990-2183H-009

Fecha de publicación: Diciembre, 2015



Descargo de responsabilidad de Schneider Electric

Schneider Electric no garantiza que la información que se presenta en este manual tenga fuerza de ley, esté libre de errores, o sea completa. Esta Publicación no se pretende que sea un sustituto de un plan de desarrollo operativo y específico del emplazamiento detallado. Por lo tanto, Schneider Electric no asume ninguna responsabilidad por daños, violaciones de códigos, instalación incorrecta, fallos del sistema, o cualquier otro problema que pudiera surgir a raíz del uso de esta Publicación.

La información contenida en esta Publicación se proporciona tal cual y ha sido preparada exclusivamente con el fin de evaluar el diseño y construcción de centros de datos. Esta Publicación ha sido compuesta de buena fe por Schneider Electric. Sin embargo, no se hace ninguna declaración ni se da ninguna garantía, expresa o implícita, en cuanto a lo completo o la exactitud de la información que contiene esta Publicación.

EN NINGÚN CASO SCHNEIDER ELECTRIC, NI NINGUNA EMPRESA MATRIZ, AFILIADA O FILIAL DE SCHNEIDER ELECTRIC NI SUS RESPECTIVOS RESPONSABLES, DIRECTORES O EMPLEADOS SERÁN RESPONSABLES DE NINGÚN DAÑO DIRECTO, INDIRECTO, EMERGENTE, PUNITIVO, ESPECIAL, O ACCESORIO (INCLUYENDO, SIN LIMITACIÓN, LOS DAÑOS POR PÉRDIDA DE NEGOCIO, CONTRATO, INGRESOS, DATOS, INFORMACIÓN, O INTERRUPCIÓN DE NEGOCIO) QUE RESULTE DE, SURJA DE, O ESTÉ RELACIONADO CON EL USO DE, O LA INCAPACIDAD PARA USAR ESTA PUBLICACIÓN O EL CONTENIDO, NI SIQUIERA EN EL CASO DE QUE SCHNEIDER ELECTRIC HAYA SIDO NOTIFICADA EXPRESAMENTE DE LA POSIBILIDAD DE TALES DAÑOS. SCHNEIDER ELECTRIC SE RESERVA EL DERECHO A HACER CAMBIOS O ACTUALIZACIONES CON RESPECTO A O EN EL CONTENIDO DE LA PUBLICACIÓN O EL FORMATO DE LA MISMA EN CUALQUIER MOMENTO SIN PREVIO AVISO.

Los derechos de copyright, intelectuales, y demás derechos de propiedad en el contenido (incluyendo pero sin limitarse a el software, audio, vídeo, texto, y fotografías) corresponden a Schneider Electric o sus otorgantes de licencias. Todos los derechos en el contenido no expresamente concedidos aquí están reservados. No se concede licencia para, ni se asignan, ni se pasan de otra forma derechos de ningún tipo a las personas que acceden a esta información.

Esta Publicación no se puede revender ni en parte ni en su totalidad.

Índice

Introducción.....	1
Desembalaje del armario	2
Descargo de responsabilidad	2
Inspección	2
Recycle	2
Información importante sobre seguridad.....	2
Instrucciones sobre seguridad	3
Etiquetas	3
Identificación de los componentes	4
Armario	4
Tornillería	5
Herramientas (siempre)	5
Instalación del armario	6
Traslado del armario	6
Nivelación del equipo	7
Unión de los armarios	7
Afianzamiento del armario	8
Puesta a tierra del armario	9
Instalación de paneles laterales, cubierta superior y puertas	10
Paneles laterales	10
Cubierta superior	10
Cómo retirar las puertas	11
Instalación de la puerta	11
Inversión de la puerta delantera	12
Instalación de equipos.....	14
Ajuste de las bridas de montaje verticales	14
Colocación de las bridas de montaje verticales	14
Ajuste de las bridas de montaje verticales	15
Instalación del equipo	17
Para instalar equipos de montaje en armario en el armario:	17
Tuercas encajadas	17
Cable Contención Soporte (Sólo modelos 24U)	17
Cómo retirar las tapas de los recortes para cables.....	18
Organización de los cables	18
Canal de accesorios	18
Especificaciones.....	19
Garantía limitada de fábrica	20
Condiciones de la garantía	20
Garantía intransferible	20
Exclusiones	20
Reclamaciones de la garantía	20

Introducción

Los armarios Schneider Electric NetShelter SX son armarios de alta calidad destinados al almacenamiento de hardware de montaje en el armario de 483 mm (19 pulg.) y compatible con el estándar EIA/ECA-310. Incluye servidores y aparatos utilizados para la comunicación de voz, datos, conexión e interconexión de red, así como dispositivos de protección de alimentación.

Este manual cubre la instalación general y la personalización del NetShelter SX Gabinetes de Centro de datos De primas (De primera calidad). Mande al NetShelter SX el manual de especificación para medidas detalladas y clasificaciones de modelos específicos.

Estos gabinetes están disponibles en 600 mm (23.6 en.) y 750 mm (29.5 en.) anchos. Rebordes opcionales verticales crecientes están disponibles para 750 mm (29.5 en.) amplio gabinete para acomodar 23 en. EIA/ECA equipo de telecomunicaciones.

Desembalaje del armario

Descargo de responsabilidad

Schneider Electric no se responsabiliza de los daños sufridos durante la reexpedición de este producto.

Inspección

Inspeccione el paquete y el contenido para comprobar si se han producido daños durante el envío. Asegúrese de que no falta ninguna pieza. Informe inmediatamente de cualquier daño a la agencia de transportes.

Póngase en contacto inmediatamente con Schneider Electric o con su distribuidor si falta algún elemento, si el producto ha sufrido daños, o en caso de que se haya producido cualquier otro tipo de problema.

Recicle



Los materiales de embalaje son reciclables. Guárdelos para volver a utilizarlos o deséchelos de forma adecuada.

Información importante sobre seguridad

Lea las instrucciones detenidamente para familiarizarse con el dispositivo antes de intentar instalarlo, hacerlo funcionar, o realizar reparaciones o tareas de mantenimiento en el mismo. A lo largo de este manual o en el equipo pueden aparecer los siguientes mensajes para advertir de posibles peligros o llamar la atención sobre información que aclara o simplifica un procedimiento.



La adición de este símbolo a una etiqueta de seguridad de peligro (Danger) o advertencia (Warning) indica que existe un peligro eléctrico que resultará en lesiones personales si no se siguen las instrucciones.



Este es el símbolo de alerta de seguridad. Se usa para alertarle de posibles peligros de lesiones personales. Obedezca todos los mensajes de seguridad que siguen a este símbolo para evitar posibles lesiones o la muerte.

⚠ PELIGRO

DANGER indica una situación de peligro inminente que, si no se evita, puede **ocasionar** la muerte o lesiones graves.

⚠ ADVERTENCIA

WARNING indica una situación potencialmente peligrosa que, si no se evita, **puede ocasionar** la muerte o lesiones graves.

⚠ PRECAUCIÓN

CAUTION indica una situación potencialmente peligrosa que, si no se evita, **puede ocasionar** lesiones menores o moderadas.

PRECAUCIÓN

CAUTION, utilizado sin el símbolo de alerta de seguridad, indica una situación potencialmente peligrosa que, si no se evita, **puede ocasionar** daños en el equipo.

AVISO

NOTICE aborda prácticas no relacionadas con las lesiones personales que incluyen ciertos peligros medioambientales, daños potenciales o la pérdida de datos.

Instrucciones sobre seguridad

Este manual contiene instrucciones importantes que se deben seguir durante la instalación y personalización del armario.

ADVERTENCIA

PELIGRO DE VUELCO / EQUIPO PESADO

- Este armario se vuelca fácilmente. Tenga suma precaución al desembalarlo o trasladarlo.
- Disponga de al menos dos personas para desembalar y trasladar el armario.
- Antes de mover el armario sobre sus ruedas, coloque 158 kg (350 lb) de equipos en la parte inferior del mismo para una mayor estabilidad.
- Cuando se mueva sobre sus ruedas, asegúrese de que las patas niveladoras estén subidas y empuje el armario desde la parte delantera o la trasera.

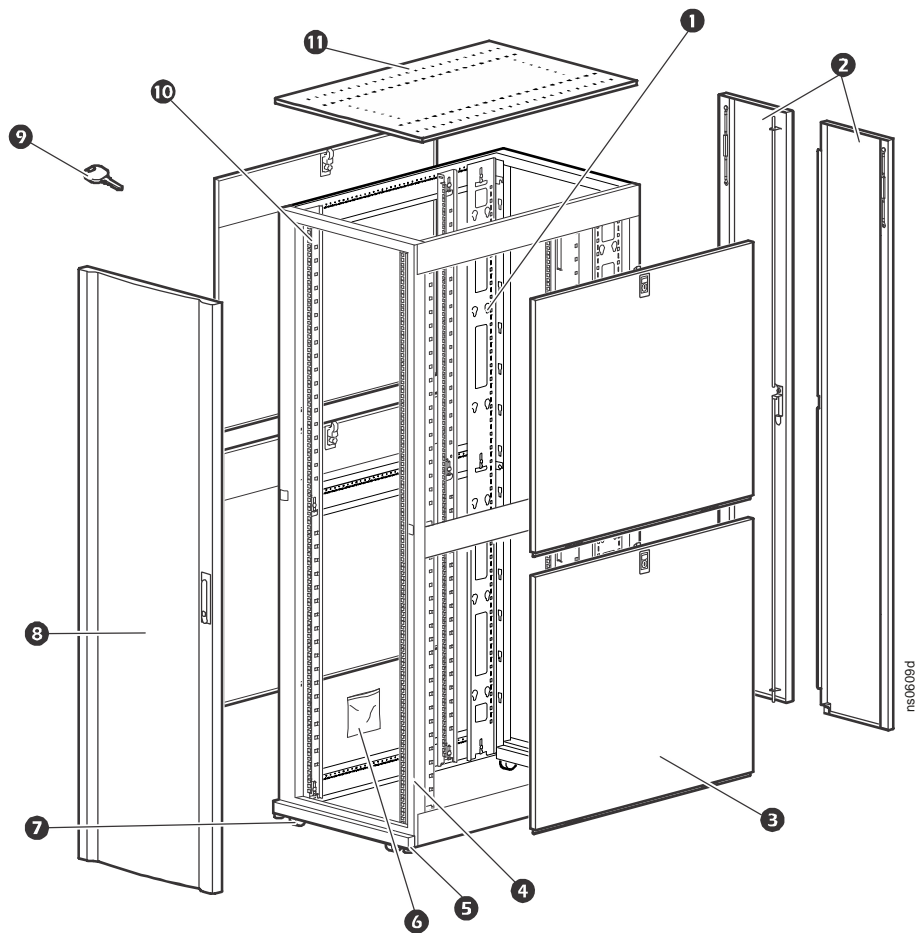
No seguir esas instrucciones puede resultar en lesiones graves, la muerte, o daños en el equipo.

Etiquetas

Mire a ver si hay información sobre seguridad adicional fijada al armario. Consulte “Etiquetas” en la página 6 para obtener más información.

Identificación de los componentes

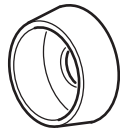
Armario



- | | |
|---|--|
| ❶ Canal de accesorios de 0U vertical ajustable* | ❷ Ruedas |
| ❷ Puertas traseras de doble hoja retirable | ❸ Puerta frontal retirable y reversible |
| ❸ Panel lateral retirable con cerradura | ❹ Llave para las puertas y los paneles laterales |
| ❹ Marco del armario | ❺ Bridas de montaje vertical |
| ❺ Patas niveladoras ajustables | ❻ Techo |
| ❻ Bolsa de tornillería (véase la página 5) | |

* Los armarios de 1200 mm (47,24 pulg.) de profundidad incluyen cuatro canales de accesorios de 0U verticales.

Tornillería



Arandela de copa de plástico (60)



Tornillo M6 x 16 de estrella (60)



Tornillo M5 x 12 (4)



Tuerca enjaulada (60)



Tapón de 7 mm (0,28 pulg.) (4)

Herramientas (siempre)



Llave TORX® T30 Phillips n.º 2



Herramienta para tuercas enjauladas (1)

Nivelación del equipo

Las patas niveladoras en las esquinas del equipo proporcionan una base estable si el suelo es irregular, pero no tendrán el efecto deseado si la superficie del suelo está muy inclinada.

Asegúrese de que el armario está en la ubicación deseada. Retire las puertas delantera y trasera.

Para las instrucciones, véase “Cómo retirar las puertas” en la página 11.

Note: Antes de retirar la puerta delantera, desenchufe los cables de toma de tierra y cualquier otro cable de conexión que pueda interferir en el desmontaje de las puertas.

Introduzca un destornillador de estrella en el tornillo situado encima de cada una de las patas niveladoras. Gire el tornillo en el sentido de las agujas del reloj para alargar la pata niveladora hasta que se apoye firmemente sobre el suelo.

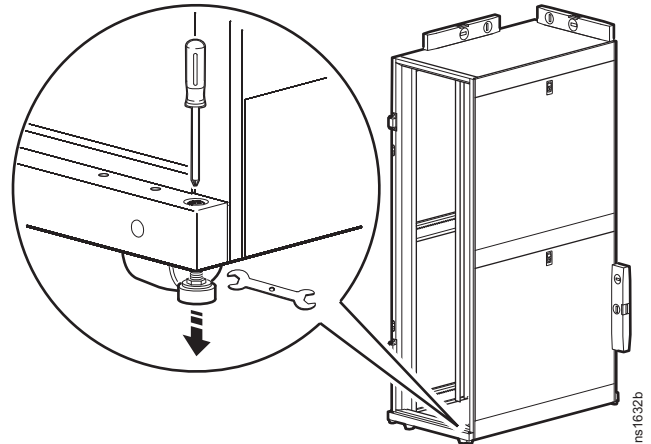
Notas: Este método como mejor funciona es con un armario vacío o casi vacío.

AVISO

- Si está cargado de equipos, también se puede utilizar una llave de extremo abierto de 13 mm para bajar las patas niveladoras.
- No es necesario retirar las puertas si se usa la llave de extremo abierto de 13 mm.

Ajuste cada pata y, utilizando un nivel, ajuste las patas hasta que el armario esté nivelado y a plomo.

No instale las puertas hasta después de unir el armario al resto en fila



Unión de los armarios

Una los armarios con los soportes suministrados para que queden alineados y proporcionar una mayor estabilidad. Los armarios se pueden unir con los paneles laterales instalados o sin instalar.

⚠ ADVERTENCIA

PELIGRO DE VUELCO

Cuando se unen armarios la estabilidad es limitada. Asegure el armario al suelo antes de instalar equipos.

No seguir esas instrucciones puede causar lesiones graves, la muerte, o daños en el equipo.

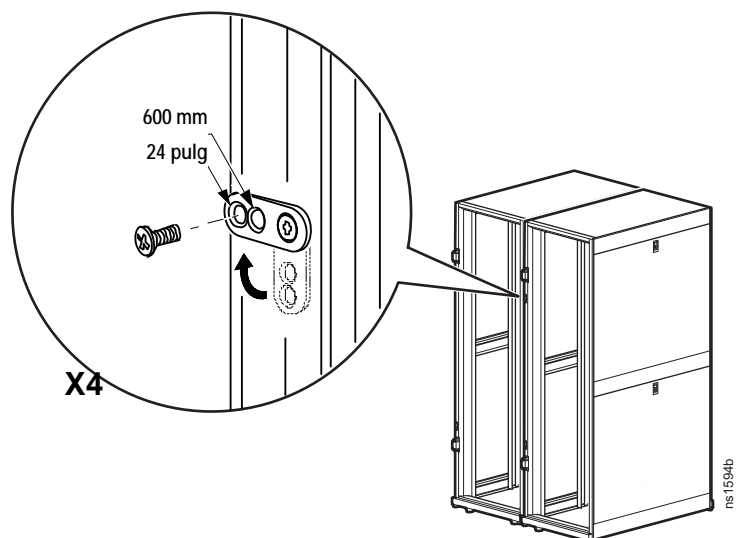
Retire las puertas delantera y trasera, si están instaladas. Consulte las instrucciones en “Cómo retirar las puertas” en la página 11.

Elija entre centros a 24 pulg o centros a 600 mm (véase la vista detallada abajo).

Alinee los armarios y localice los soportes de unión. Hay dos soportes en la parte delantera y dos soportes en la parte trasera de cada armario.

Los armarios se unen utilizando un tornillo M5 x 12 de cabeza avellanada, que se suministra en la bolsa de tornillería. Utilizando el extremo de estrella de la herramienta suministrada o una herramienta similar, inserte el tornillo en el orificio indicado y apriételo.

Instale las puertas. Consulte las instrucciones en “Cómo retirar las puertas” en la página 11.



Afianzamiento del armario

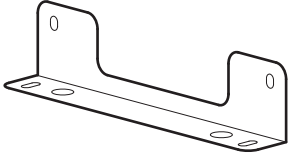
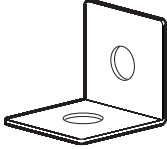
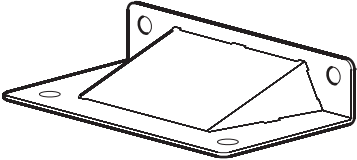
⚠ ADVERTENCIA

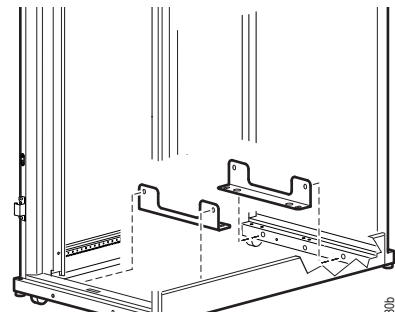
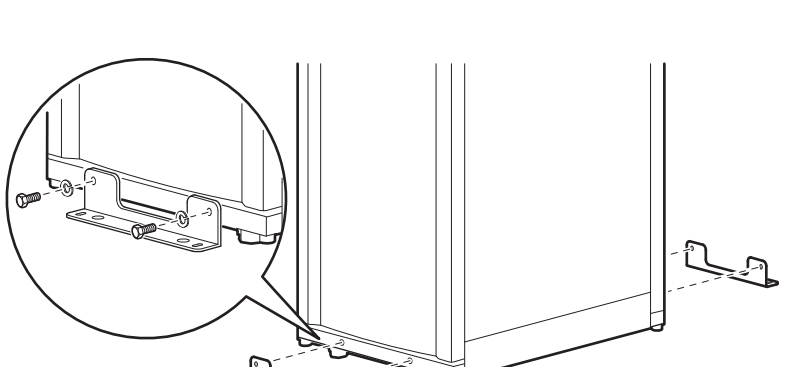
PELIGRO DE VUELCO

Asegure el armario al suelo antes de instalar equipos.

No seguir esas instrucciones puede causar lesiones graves, la muerte, o daños en el equipo.

Para asegurar el armario al suelo, utilice las ubicaciones para los elementos de fijación de la parte exterior o interior del armario y elija entre los accesorios que se muestran abajo.

Accesorio	Número de pieza	Descripción	
Soportes de palé/ de fijación	suministrados con el armario	Se fija externa o internamente al armario para asegurar el armario al suelo. Aumenta la estabilidad sin bloquear las entradas de cables. Con los elementos de montaje adecuados, cumple con las normas en caso de seísmo de IBC/CBC.	
Kit de fijación	AR7701 (Opcional)	Se fija externa o internamente al armario y al suelo para aumentar la estabilidad sin bloquear las entradas de cables.	
Placa estabilizadora de NetShelter SX	AR7700 (Opcional)	Se fija externamente al armario y al suelo para aumentar la estabilidad.	



Puesta a tierra del armario

⚠ ⚠ PELIGRO

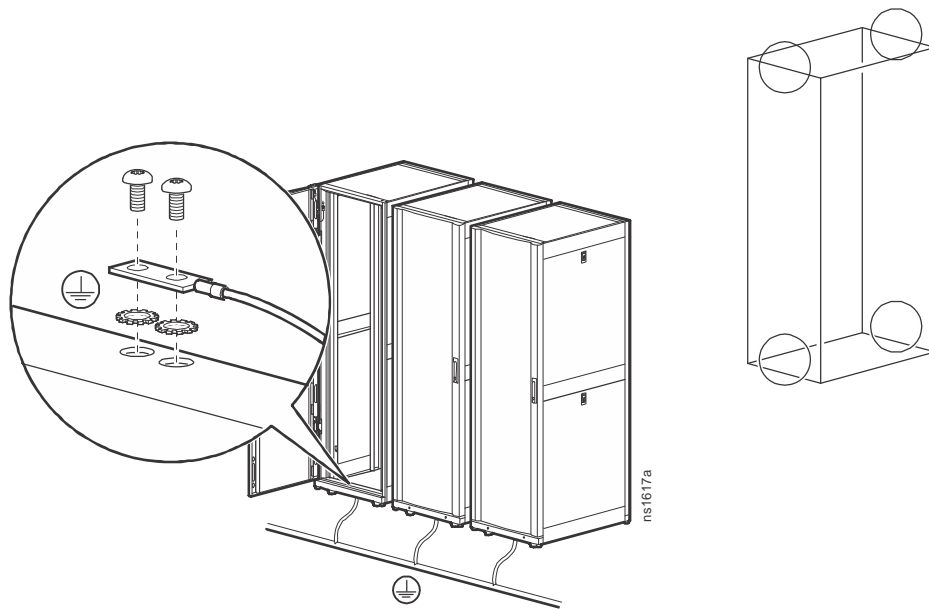
PELIGRO DE DESCARGA ELÉCTRICA

Se requiere la conexión del armario a la red de puesta a tierra común del edificio (CBN).

No seguir esas instrucciones resultará en lesiones graves o la muerte.

Cada armario deberá estar conectado directamente a una tierra común utilizando una de las ubicaciones de puesta a tierra designadas (dos piezas insertas de rosca M6) que se encuentran en la parte superior o inferior del armario.

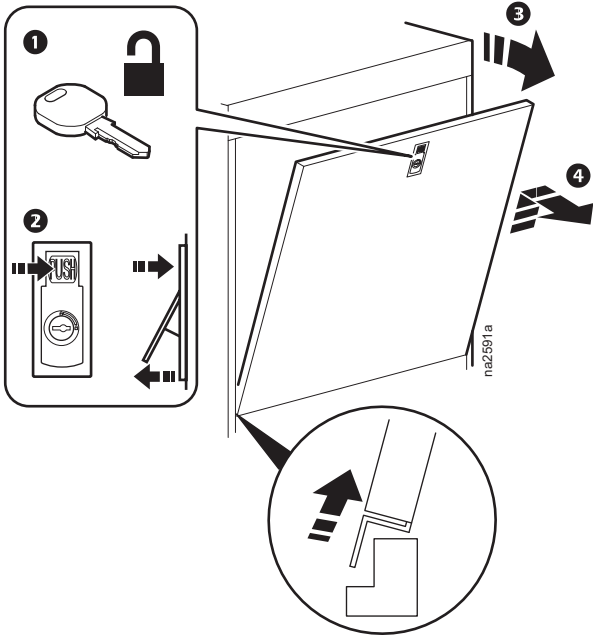
- Utilice un kit de puente de red de puesta a tierra común (por ejemplo, el homologado [KDER] Panduit® RGCBNJ660PY o equivalente).
- Utilice arandelas de las que perforan la pintura entre el terminal de tierra y el marco del armario o quite la pintura del marco debajo de los terminales de tierra, según el artículo 250.12 de NEC NFPA 70.
- Apriete los tornillos a un par de 6,9 N•m (60 lb-pulg.).



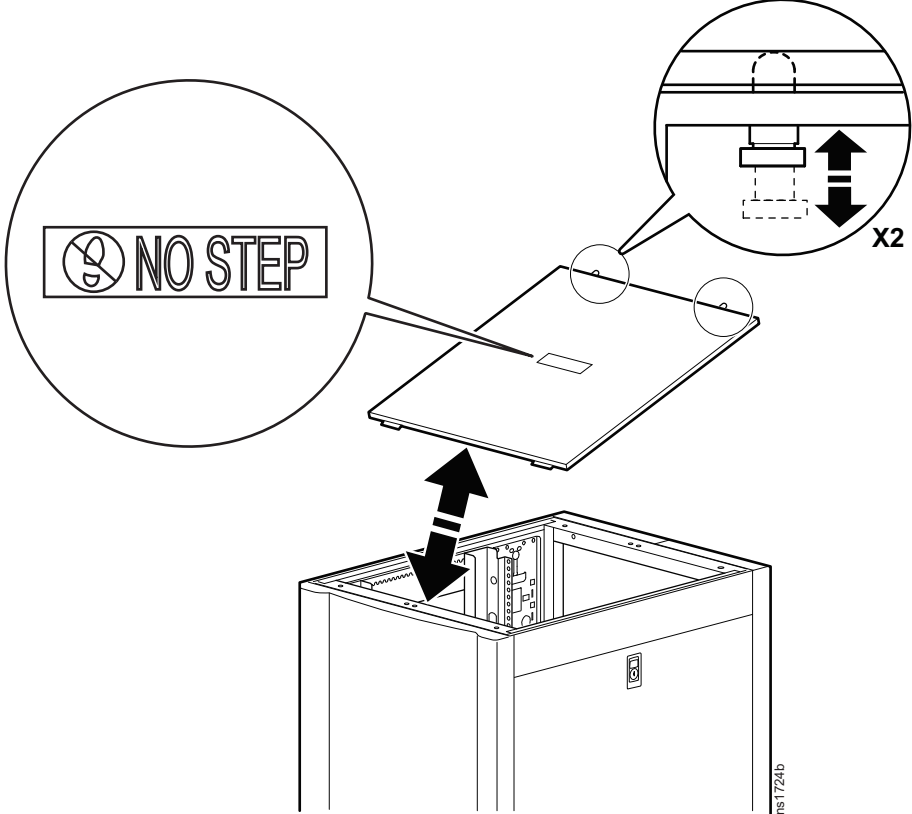
Ubicaciones de la puesta a tierra en el armario

Instalación de paneles laterales, cubierta superior y puertas

Paneles laterales

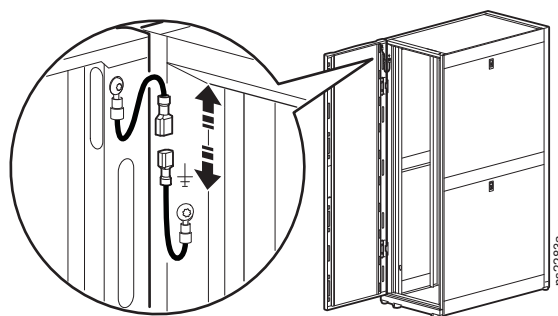


Cubierta superior

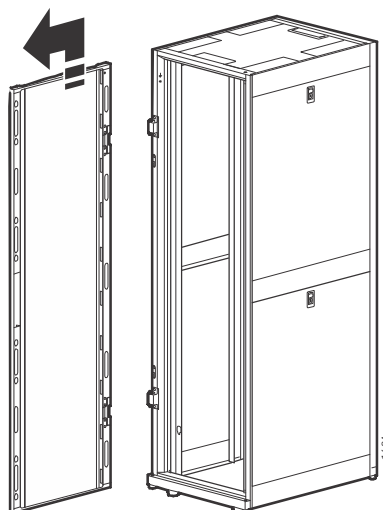


Cómo retirar las puertas

1. Abra la manilla de la puerta delantera del armario con la llave y abra la puerta.
2. Desconecte el cable de tierra y demás conexiones de cables que puedan interferir en el desmontaje de las puertas.

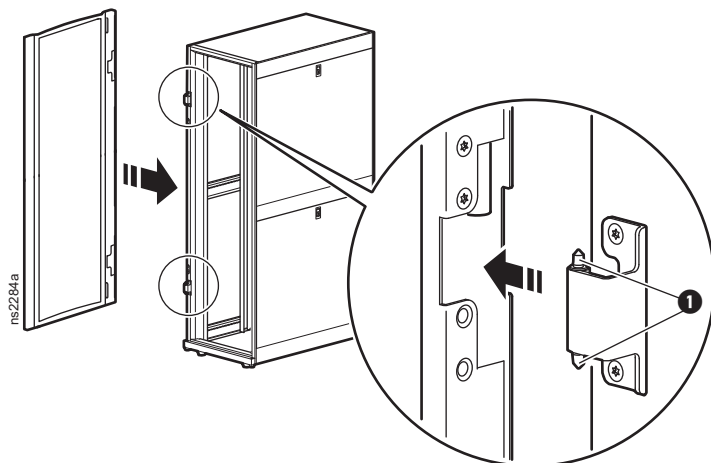


3. Las bisagras se separan levantando hacia arriba y hacia afuera. Con cuidado levante y tire de la puerta del armario hasta que los pasadores de las bisagras de la puerta queden libres de las bisagras del marco del armario.

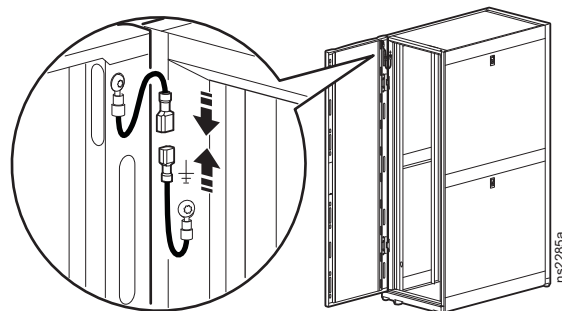


Instalación de la puerta

1. Las puertas se autoalinean sobre los pasadores de las bisagras cuando se instalan correctamente. Con la puerta a un ángulo de 90 grados con respecto a la parte delantera del armario, coloque la puerta sobre los pasadores de las bisagras ❶.
2. Lentamente baje la puerta de manera que se introduzcan en el marco del armario asegurándose de que las bisagras de la puerta estén alineadas correctamente con las bisagras del marco del armario.



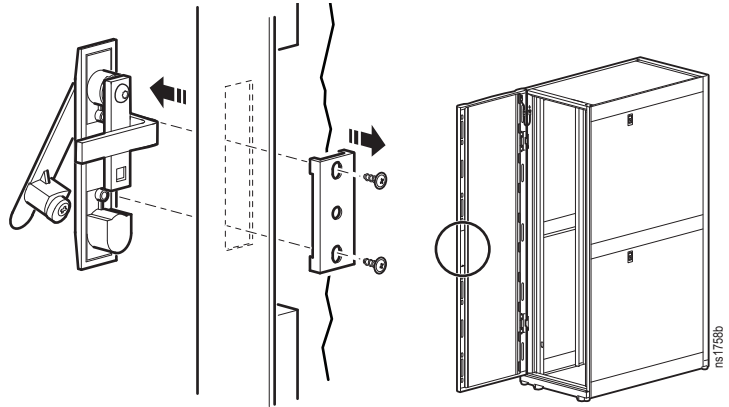
3. Desconecte el cable de tierra y las demás conexiones de cables.



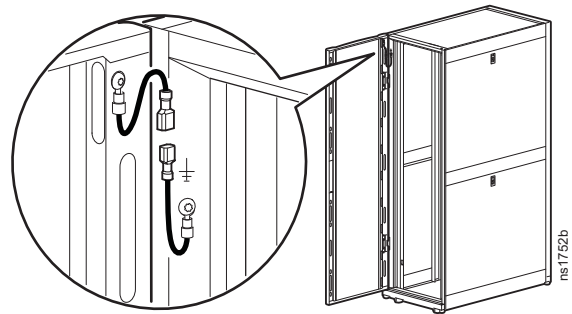
Inversión de la puerta delantera

Nota: La puerta delantera se puede invertir de manera que se abra en sentido contrario. Este procedimiento asume que inicialmente, según se mira al armario, las bisagras están a la izquierda y la puerta se abre desde la derecha.

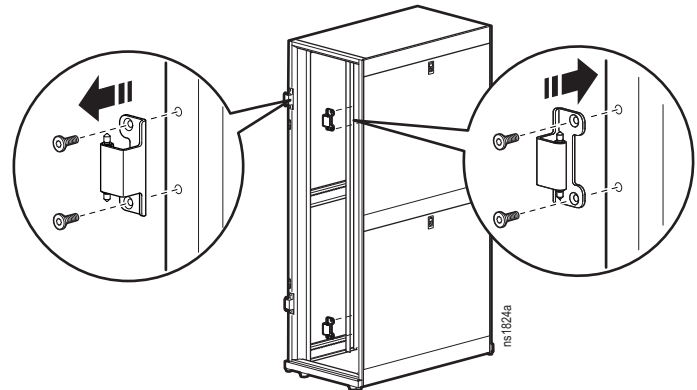
1. Quite la manilla retirando la placa atornillada. Tire de la manilla hacia afuera de la puerta.



2. Desconecte el cable de tierra, y las demás conexiones de cables. Retire la puerta del marco. Consulte “Cómo retirar las puertas” en la página 11 para obtener más información.

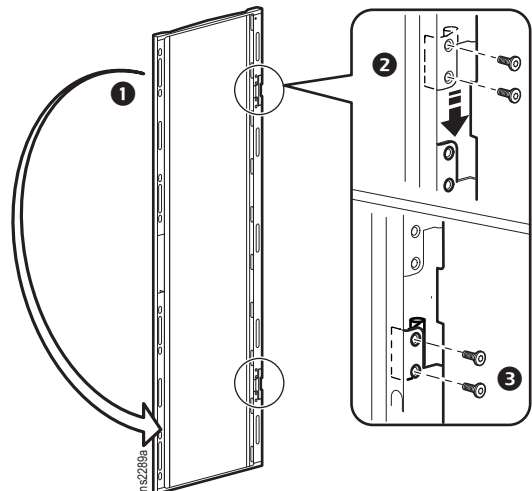


3. Localice la bisagra superior en el marco del armario. Retire los dos tornillos que sujetan la bisagra en su sitio. Instale la bisagra en el otro lado del marco del armario. Repita ese paso para la bisagra inferior.



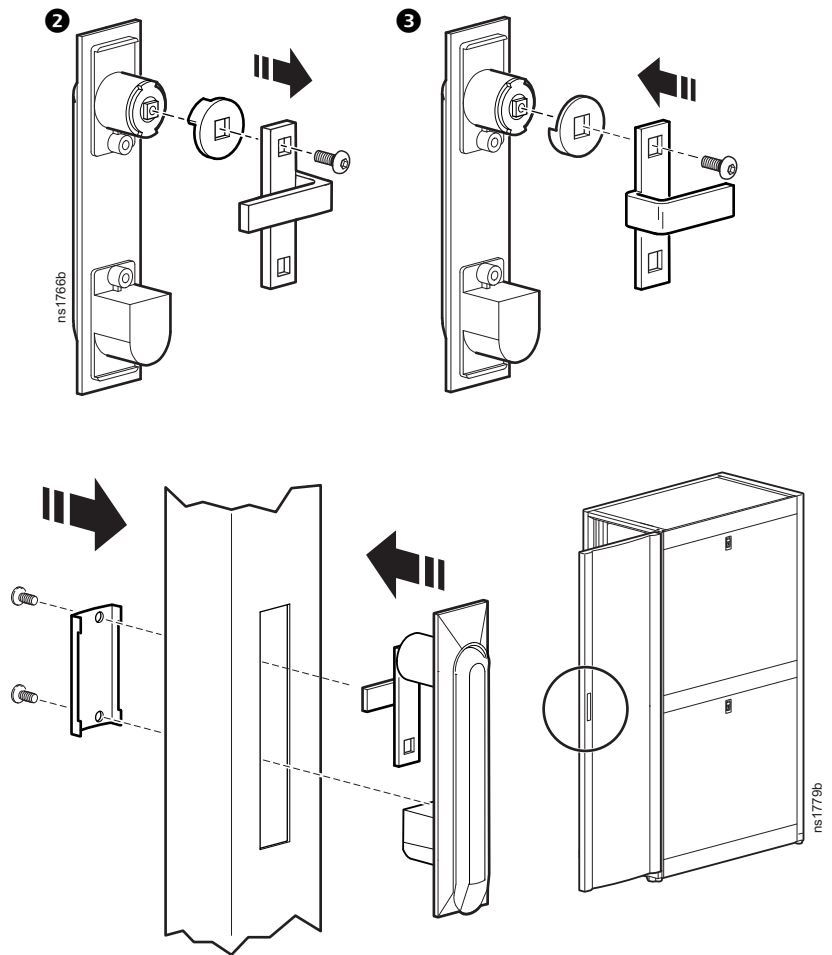
4. Gire la puerta ①. Retire las bisagras ② de la puerta, e instélasas en la ubicación alternativa de los orificios ③. Las bisagras de la puerta deberán estar alineadas ahora con las bisagras del armario.

5. Instale la puerta ahora en las bisagras del otro lado del marco del armario. Para las instrucciones, véase “Cómo retirar las puertas” en la página 11. Conecte el cable de tierra y las demás conexiones de cables anteriormente desconectadas.



6. Localice la manilla de cerradura.
Retire el tornillo de la leva, la
arandela de la leva y la leva.

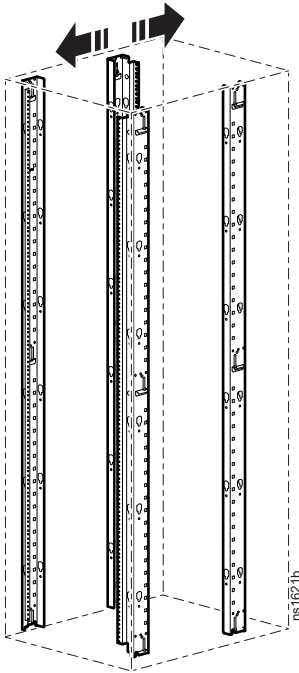
Gire la arandela de la leva 90 grados
y el pestillo 180 grados.
Instale la manilla en la puerta.



Instalación de equipos

Nota: Los armarios NetShelter SX están pensados para su uso con equipos homologados. Si instala equipos no homologados, deberá evaluar la seguridad de su configuración.

Ajuste de las bridas de montaje verticales



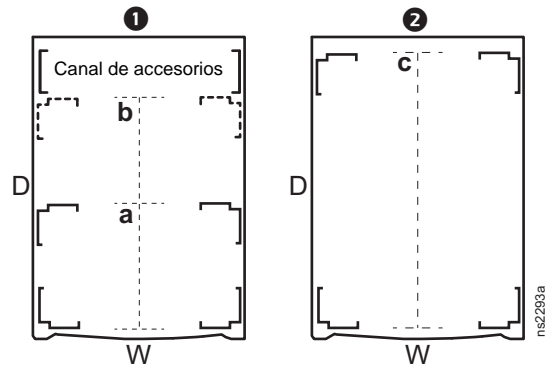
Las bridas de montaje verticales vienen instaladas de fábrica a 737 mm (29 pulg.), la ubicación correcta para su uso con equipos de montaje en rack.

Las bridas de montaje se pueden ajustar hacia la parte delantera o trasera del armario para admitir distintos raíles o equipos de diferentes profundidades.

Una aplicación común para el armario de 750 mm (29,5 pulg.) es desplazar las bridas a una profundidad de 476 mm (18,75 pulg.) para alojar equipos de conexión en red y telecomunicaciones.

Colocación de las bridas de montaje verticales

- Configuración 1: El canal de accesorios está instalado. Las bridas de montaje verticales se pueden instalar a una distancia mínima de (a) y se pueden extender hasta (b).
- Configuración 2: El canal de accesorios está quitado. Las bridas de montaje verticales se pueden extender hasta (c).



Vista superior

Anchura del armario (W)	Profundidad del armario (D)	Distancia de bridas		
		a	b	c
600 mm	1070 mm	190 mm (7,5 pulg.)	787 mm (30,75 pulg.)	921 mm (36,25 pulg.)
750 mm	1070 mm	285 mm (11,25 pulg.)	787 mm (30,75 pulg.)	921 mm (36,25 pulg.)
600 mm	1200 mm	190 mm (7,5 pulg.)	787 mm (30,75 pulg.)	1047 mm (41,25 in)
750 mm	1200 mm	285 mm (11,25 pulg.)	787 mm (30,75 in)	1047 mm (41,25 in)

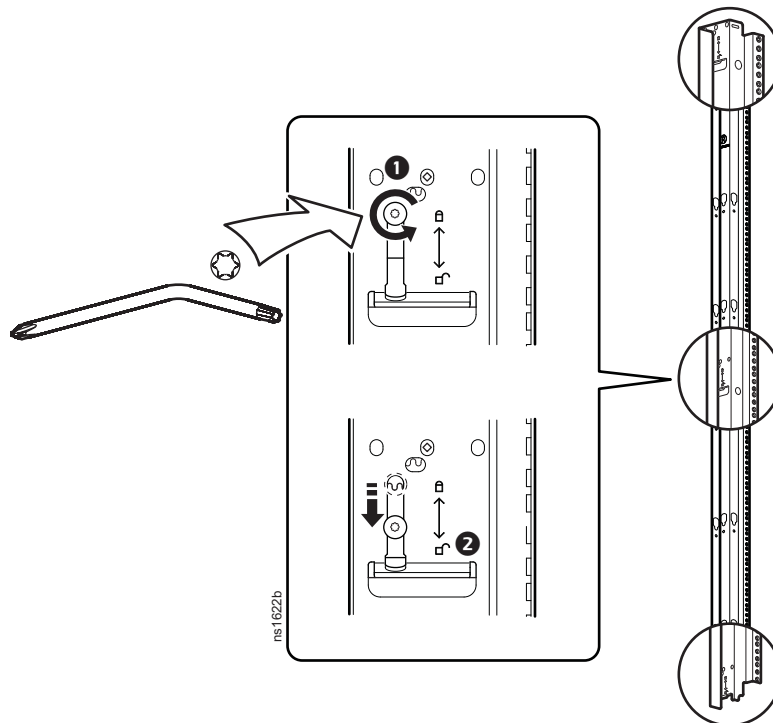
Ajuste de las bridas de montaje verticales

⚠ ADVERTENCIA

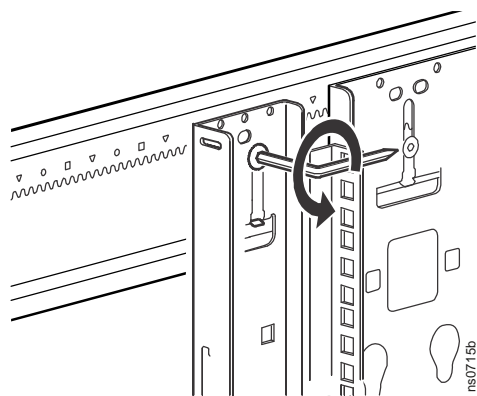
CAÍDA DEL EQUIPO

Retire todos los equipos instalados en las bridas de montaje verticales antes de realizar cualquier ajuste. **No seguir esas instrucciones puede causar lesiones graves o daños en el equipo.**

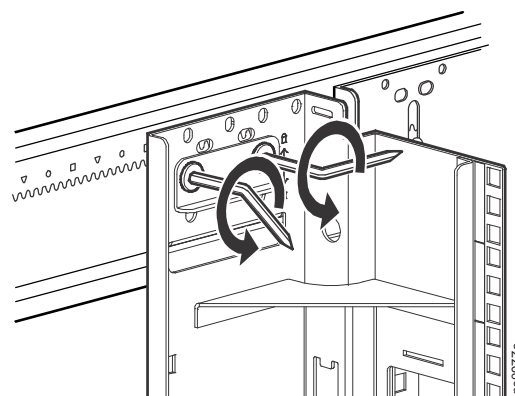
1. Utilice la herramienta TORX T30 incluida para aflojar los tornillos TORX ① de arriba, del medio, y de abajo que sujetan la brida de montaje vertical en su sitio. Los soportes, todos ellos sujetos en su sitio por los tornillos TORX, ahora estarán sueltos. Mueva los tres soportes a la posición de desbloqueo designada ②.



Nota: Los armarios de 600 mm y de 750 mm de ancho tienen soportes diferentes. Véase las ilustraciones de abajo.

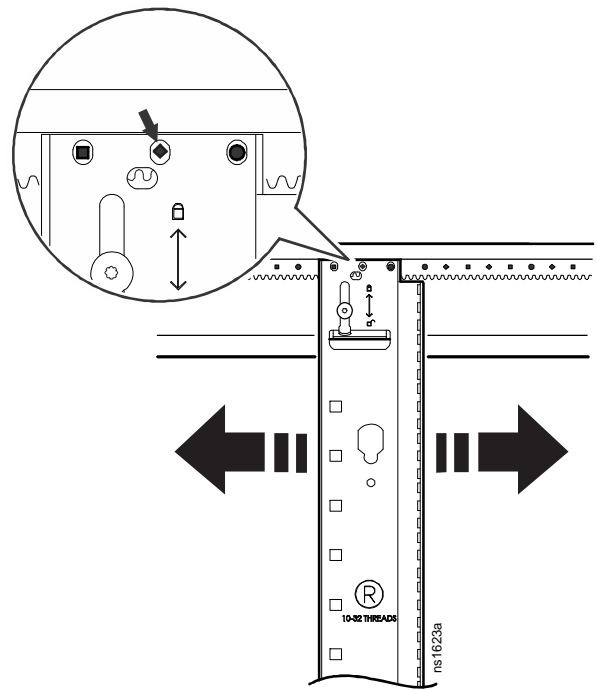


Armario de 600 mm de ancho



Armario de 750 mm de ancho

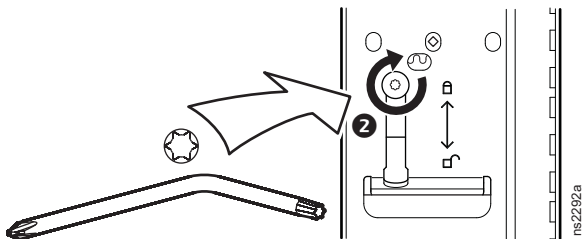
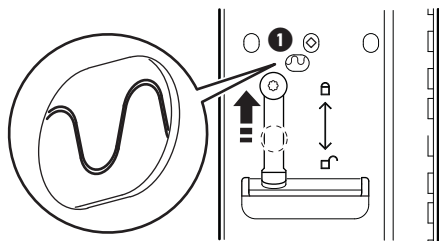
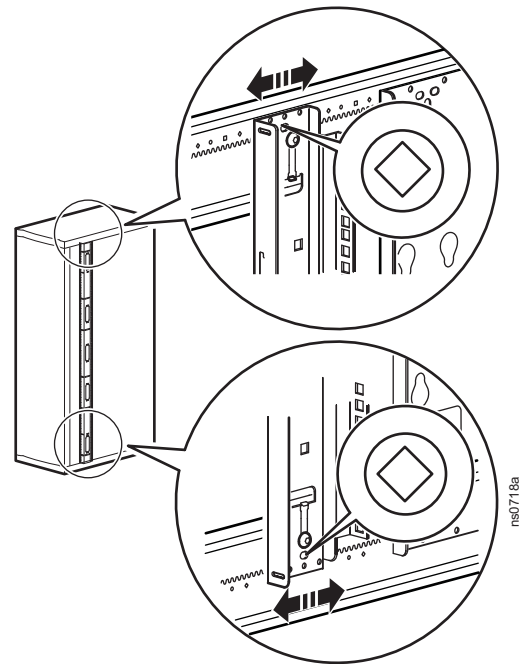
- Mueva la brida de montaje a la posición deseada. Las bridas de montaje verticales se ajustan en incrementos de 6 mm (1/4 pulg.).



- Para alinear la brida de montaje vertical, fíjese en el símbolo (por ejemplo, un diamante) visible a través de uno de los tres orificios. Solo se estará visible un símbolo. En la posición estándar de fábrica, estará visible un círculo.

Asegúrese de que esté visible el mismo símbolo a través del orificio correspondiente tanto en la parte superior como en la inferior de la brida.

- Cuando la brida de montaje vertical esté en la ubicación deseada en la parte superior, en el medio y en la parte inferior, levante el soporte plano a la posición de bloqueo. Los dientes del soporte se engranarán completamente con los dientes del soporte lateral **1**. Apriete los tornillos TORX **2**.



Nota: En el armario de 750 mm, hay símbolos de un círculo a 476 mm (18,75 pulg.) por detrás de la brida de montaje delantera. Esos símbolos de un círculo designan las posiciones en las bridas de montaje verticales posteriores que se requieren para la instalación de determinados equipos de conexión en red y telecomunicaciones.

Instalación del equipo

⚠ ADVERTENCIA

PELIGRO DE VUELCO

- Este armario se vuelca fácilmente. Asegúrese de que el armario esté asegurado al suelo antes de instalar equipos.
- Instale los equipos más pesados primero y hacia la parte inferior del armario para evitar un exceso de peso en la parte superior.
- No extienda los equipos en los raíles deslizantes hasta que no haya instalado 158 kg (350 lb) de equipos dentro de la parte inferior del armario para mayor estabilidad o hasta que no haya instalado la placa estabilizadora o los soportes de fijación. No extienda más de un equipo en los raíles deslizantes cada vez.

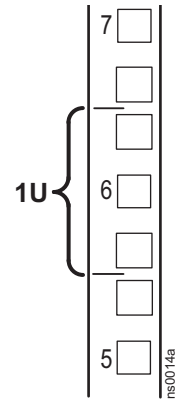
No seguir esas instrucciones puede resultar en lesiones graves, la muerte, o daños en el equipo.

Para instalar equipos de montaje en armario en el armario:

Examine las instrucciones de instalación del fabricante del equipo.

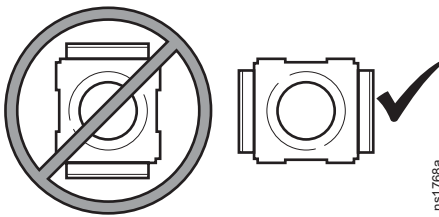
Localice el espacio U superior e inferior en los raíles de montaje verticales. Cada tres orificios en los raíles de montaje hay un número para indicar el medio de un espacio U.

Instale las tuercas enjauladas en el interior del raíl de montaje vertical y luego instale el equipo.



Tuercas encajadas

Instalación: Schneider Electric ofrece un kit de tuercas enjauladas (AR8100) para orificios cuadrados.



Nota: Instale las tuercas enjauladas

horizontalmente con los salientes enganchados en los lados del orificio cuadrado. NO instale las tuercas enjauladas verticalmente con los salientes enganchados en la parte superior e inferior del orificio cuadrado.

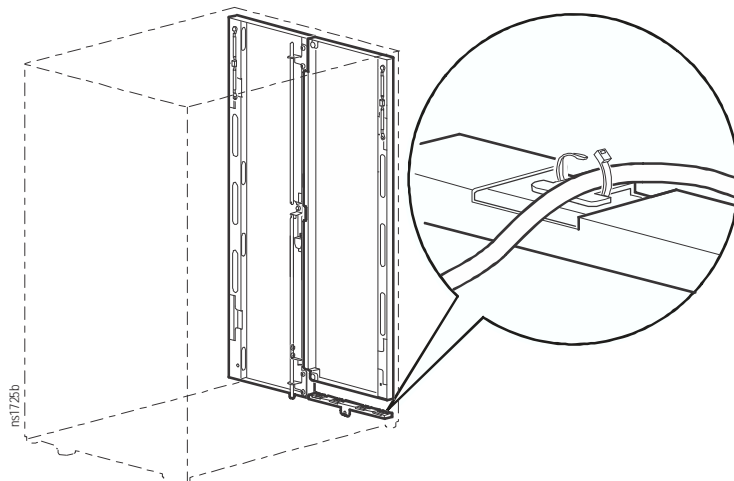
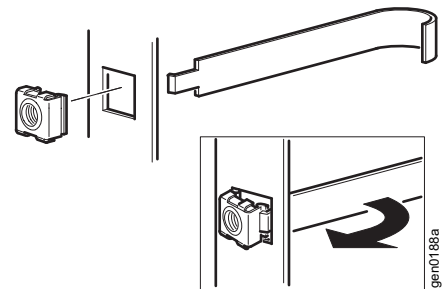
Inserte la tuerca enjaulada en el orificio cuadrado enganchando un saliente de la tuerca en el lado más lejano del orificio.

Nota: Instale las tuercas enjauladas en el interior de la brida de montaje vertical.

Coloque la herramienta para tuercas enjauladas en el otro lado de la tuerca y tire para encajarla en su sitio.

Extracción: Extraiga los tornillos que haya.

Sujete la tuerca enjaulada y presione en los laterales para liberarla del orificio cuadrado.

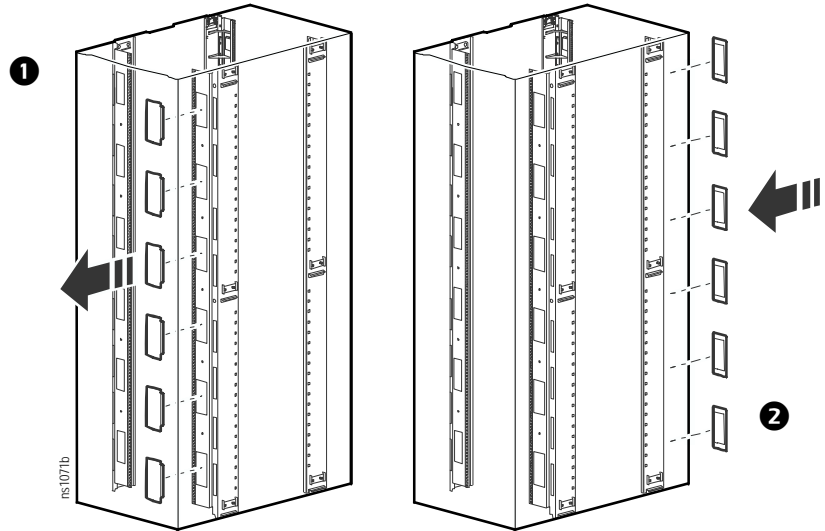


Cable Contención Soporte (Sólo modelos 24U)

Se instala el soporte de contención del cable de la puerta trasera dentro del armario debajo de la puerta izquierda. El soporte tiene 4 lóbulos para la fijación de los cables con gancho y sujetadores de bucle (incluido) y las ataduras de cables (no siempre que).

Cómo retirar las tapas de los recortes para cables

En los armarios NetShelter SX de 750 mm (29,5 pulg.) de ancho que incluyan equipos que requieran flujo de aire lateral, en el lado del armario más próximo a la toma de aire para los equipos (lado derecho en el ejemplo de abajo), retire las tapas de los recortes para cables de la brida de montaje vertical delantera. Vuelva a instalar las tapas en los orificios de los recortes para cables de la brida de montaje vertical trasera del mismo lado del armario.



Organización de los cables

El armario NetShelter SX dispone de múltiples orificios de acceso de cables en la cubierta superior, en los laterales y en la parte inferior. Encamine, asegure y organice los cables utilizando esas aberturas.

Además, con el armario se incluyen dos organizadores de cables verticales traseros de 0U, o canales de accesorios. Hay disponibles más accesorios para la organización de los cables. Visite www.schneider-electric.com, o póngase en contacto con un revendedor de Schneider Electric para una mayor información.

Canal de accesorios

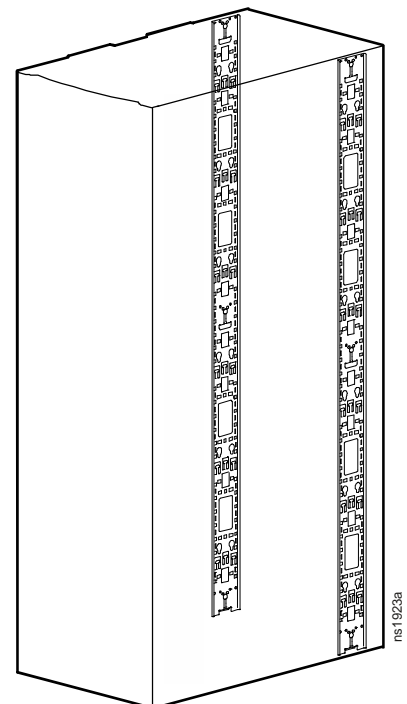
Los canales de accesorios proporcionan la posibilidad de montaje sin herramientas para las unidades de distribución de la alimentación (PDU) de rack y accesorios para la organización de los cables.

Se incluyen cuatro canales de accesorios con el armario de 1200 mm (47,24 in) de profundidad. Se incluyen dos con los demás armarios. La posición predeterminada de fábrica para los canales de accesorios es en la parte posterior del armario, como se muestra en el gráfico a la derecha.

Los canales también proporcionan lugares de fijación para los cables, así como otros orificios específicos para la organización de los cables con muchos soportes, sujetadores y aparatos de montaje sin herramientas para NetShelter.

De manera similar a las bridas de montaje, el canal de accesorios se puede mover a cualquier lugar a lo largo de los soportes laterales. Consulte "Ajuste de las bridas de montaje verticales" en la página 14 para obtener más instrucciones.

Nota: Si se necesita, los canales de accesorios se pueden quitar. Se pueden pedir canales de accesorios verticales de 0U adicionales.



Especificaciones

Especificaciones generales para armarios SX - para conocer las dimensiones y pesos detallados, consulte los manuales de especificación de NetShelter SX.

Altura en dimensión "U"

U	mm	pulg.
24U	1199	47,2
42U	1991	78,4
45U	2124	83,6
48U	2258	88,9
50U	2347	92,4
52U	2436	95,9
54U*	2525	99,4

* UL no ha evaluado los modelos 54U.

Anchuras

mm	pulg.
600	23,6
700	27,6
750	29,5

* Modèles de 700 mm au Japon seulement

Profundidades

mm	pulg.
1070	42,1
1200	47,2

Patrón de perforación de la puerta 69% de área abierta

Espacio libre para instalación de cables entre la puerta delantera y el raíl vertical 60,96 mm (2,40pulg.)

Peso nominal: carga estática¹ 1363,6 kg (3.000 lb)

Peso nominal: rodando² 1022,7 kg (2.250 lb)

¹ Baje las patas niveladoras si el peso estático es superior a 1022,7 kg (2250 lb).

² Peso nominal rodando válido solo para colocar el armario en su posición rodando.

NOTAS: Se requiere embalaje adicional si el armario se envía con equipos instalados. Véase la página de la familia de productos NetShelter SX en www.schneider-electric.com para los detalles sobre los armarios con embalaje antigolpe.

Garantía limitada de fábrica

La garantía limitada proporcionada por Schneider Electric en esta declaración de garantía limitada de fábrica es aplicable sólo a los productos adquiridos para uso comercial o industrial en el curso ordinario de su actividad.

Condiciones de la garantía

Schneider Electric garantiza que sus productos están libres de defectos en los materiales y la mano de obra durante un periodo de cinco años (dos años en Japón) a partir de la fecha de compra. Su obligación, en virtud de la presente garantía, se limita a la reparación o sustitución, a su libre elección, de los productos defectuosos. Esta garantía no es aplicable a equipos que hayan sido dañados por accidentes, negligencia o uso indebido, o que hayan sido alterados o modificados de cualquier forma. La reparación o sustitución de un producto o parte del mismo defectuoso no amplía el período de garantía original. Cualquier pieza provista bajo esta garantía puede ser nueva o reelaborada en fábrica.

Garantía intransferible

Esta garantía es válida únicamente para el comprador original, que debe haber registrado correctamente el producto. El producto puede registrarse en www.schneider-electric.com.

Exclusiones

En virtud de la presente garantía, Schneider Electric no se responsabiliza si, de la comprobación y el examen efectuados por Schneider Electric, se desprende la inexistencia del supuesto defecto o que el mismo es consecuencia de uso indebido, negligencia, o comprobación o instalación incorrectas por parte del usuario final o de cualquier tercero. Schneider Electric tampoco se responsabiliza, en virtud de la presente garantía, de intentos de reparación o modificación efectuados sin permiso, conexiones o voltajes eléctricos erróneos o inadecuados, condiciones de utilización in situ inapropiadas, ambiente corrosivo, reparación, instalación o puesta en marcha por personal que no haya designado Schneider Electric, cambio en la ubicación o en el uso operativo, exposición a los elementos, actos de fuerza mayor, incendio, sustracción, o instalación contraria a las recomendaciones o especificaciones de Schneider Electric, o en cualquier caso si el número de serie de Schneider Electric se ha alterado, borrado o quitado, o por cualquier otra causa que rebase las utilidades previstas del producto.

NO EXISTEN OTRAS GARANTÍAS EXPLÍCITAS O IMPLÍCITAS, POR IMPERATIVO LEGAL O CUALQUIER OTRA CAUSA, DE NINGÚN PRODUCTO VENDIDO, MANTENIDO, REPARADO O SUMINISTRADO AL AMPARO DEL PRESENTE ACUERDO O EN RELACIÓN CON EL MISMO. SCHNEIDER ELECTRIC RENUNCIA A TODA GARANTÍA IMPLÍCITA DE COMERCIABILIDAD, SATISFACCIÓN E IDONEIDAD PARA UN FIN DETERMINADO. LAS GARANTÍAS EXPLÍCITAS DE SCHNEIDER ELECTRIC NO SE PUEDEN AMPLIAR, REDUCIR O VERSE INFLUIDAS POR LOS CONSEJOS O SERVICIOS TÉCNICOS O DE OTRO TIPO OFRECIDOS POR SCHNEIDER ELECTRIC EN RELACIÓN CON LOS PRODUCTOS, Y DE ELLAS NO SURGIRÁ NINGUNA OBLIGACIÓN NI RESPONSABILIDAD. LAS GARANTÍAS Y RECURSOS PRECEDENTES TIENEN CARÁCTER EXCLUSIVO Y PREVALECE SOBRE TODAS LAS DEMÁS GARANTÍAS Y RECURSOS. LAS GARANTÍAS ANTES MENCIONADAS CONSTITUYEN LA ÚNICA RESPONSABILIDAD ASUMIDA POR SCHNEIDER ELECTRIC Y EL ÚNICO RECURSO DE QUE DISPONE EL COMPRADOR, EN CASO DE INCUMPLIMIENTO DE DICHAS GARANTÍAS. LAS GARANTÍAS DE SCHNEIDER ELECTRIC SE APLICAN ÚNICAMENTE AL COMPRADOR Y NO PODRÁN EXTENDERSE A TERCEROS.

EN NINGÚN CASO SCHNEIDER ELECTRIC, SUS RESPONSABLES, DIRECTORES, ASOCIADOS O EMPLEADOS SERÁN RESPONSABLES DE LOS DAÑOS Y PERJUICIOS INDIRECTOS, ESPECIALES, PUNITIVOS O DERIVADOS DEL USO, REPARACIÓN O INSTALACIÓN DE ESTOS PRODUCTOS, TANTO SI DICHOS DAÑOS Y PERJUICIOS SURGEN BAJO CONTRATO O POR AGRAVIO, INDEPENDIEMENTE DE ERRORES, NEGLIGENCIA O ESTRICTA RESPONSABILIDAD Y AUNQUE SE HAYA AVISADO CON ANTERIORIDAD A SCHNEIDER ELECTRIC SOBRE LA POSIBILIDAD DE TALES DAÑOS Y PERJUICIOS. CONCRETAMENTE, SCHNEIDER ELECTRIC NO ASUME RESPONSABILIDAD ALGUNA POR COSTES, COMO LUCRO CESANTE O PÉRDIDA DE INGRESOS, PÉRDIDA DE EQUIPOS, PÉRDIDA DEL USO DEL EQUIPO, PÉRDIDA DE SOFTWARE, PÉRDIDA DE DATOS, COSTES DE SUSTITUCIONES, RECLAMACIONES DE TERCEROS U OTROS. NINGÚN VENDEDOR, EMPLEADO O AGENTE DE SCHNEIDER ELECTRIC TIENE PERMISO PARA AMPLIAR O VARIAR LAS ESTIPULACIONES DE LA PRESENTE GARANTÍA. CUALQUIER POSIBLE MODIFICACIÓN DE LOS TÉRMINOS DE LA GARANTÍA SÓLO PODRÁ EFECTUARSE POR ESCRITO Y DEBERÁ IR FIRMADA POR UN ALTO DIRECTIVO Y POR EL DEPARTAMENTO JURÍDICO DE SCHNEIDER ELECTRIC.

Reclamaciones de la garantía

Los clientes que tengan consultas relativas a las reclamaciones de la garantía pueden acceder a la red mundial de atención al cliente de Schneider Electric en www.schneider-electric.com. Seleccione su país en el menú desplegable. En la pestaña Support (Asistencia), situada en la parte superior de la página Web, encontrará información de contacto del servicio de atención al cliente en su región.

Servicio Mundial de Atención al Cliente

Se dispone de servicio de atención al cliente para este producto en www.schneider-electric.com.