



Brugervejledning

Dansk

APC Smart-UPS[®] XL

SURT192RMXLBP2
SURT192XLBP2

Stack/Rack-monteret 6U
Ekstern batterienhed

Introduktion

Om denne enhed

The American Power Conversion (APC®) SURT192RMXLBP2 (XLBP) kan tilsluttes til en APC Smart-UPS® RT, der er større end 10 kVA. Tilsammen giver disse enheder udvidet beskyttelse af elektronisk udstyr mod strømafbrydelser, delvise strømudfald og udsving i strømstyrken. UPS'en og XLBP'en lever samlet en konstant strøm fra batterierne, indtil strømmen vender tilbage til et sikkert niveau, eller indtil batterierne er helt afladede.

Udpakning, emballagens indhold

Læs sikkerhedsvejledningen, før enheden installeres.

Kontroller enheden ved modtagelse. Gør fragtmanden og forhandleren opmærksom på eventuelle skader.

Emballagen kan genbruges. Gem den til senere brug, eller bortskaf den forsvarligt.





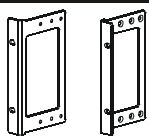


Enheden er tung. Fjern batterierne fra kabinettet før udpakning og installation af enheden. Se vejledning om udtagning af batterierne på emballagen.

Kontroller indholdet af pakken:

<ul style="list-style-type: none">• Ekstern batterienhed• Frontpanel• Jordledning• Fire samlebeslag• Sekten skruer til fastgøring	<ul style="list-style-type: none">• Dokumentation, som omfatter:<ul style="list-style-type: none">– Produktdokumentation– Cd med brugervejledninger til Smart-UPS® RT– Sikkerhedsanvisninger– Garantioplysninger	<ul style="list-style-type: none">• Rack-monterede modeller indeholder også:<ul style="list-style-type: none">– Fire skruer til fastgøring– Otte skruer med fladt hoved– To clips– To clips– Fire låseskruer– To beslag til rackmontering
---	---	---

BEMÆRK: Model og serienummer findes på den lille label på bagpanelet. På nogle modeller er en ekstra label placeret på kabinettet under frontpanelet.

Hardware


4		Rackmonteret konfiguration: Låseskruer til fastgøring af skinnebeslag til enheden
8		Skruer med fladt hoved til fastgørelse af rack-monteringsbeslag til enheder
20		Stack-konfiguration: Skruer til fastgøring af samlebeslag til enheder Rackmonteret konfiguration: Skruer til fastgøring af enheder i rack
2		Rackmonteret konfiguration: møtrikker til installation af rack
2		Rack-monteringsbeslag
2		Clips
4		Kun stack-konfiguration: Samlebeslag til stabiliseringsenheder

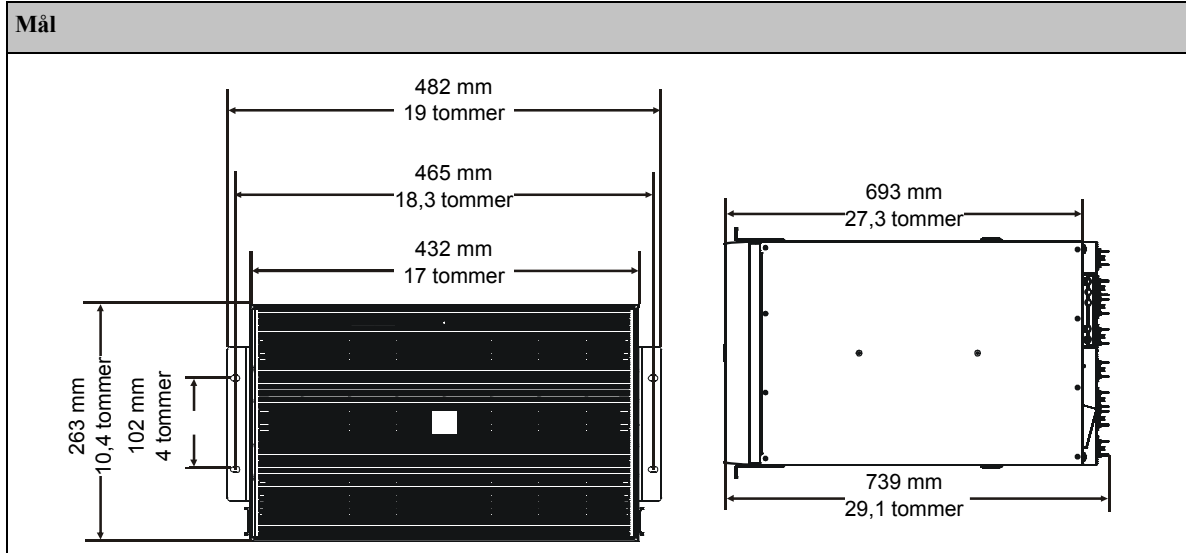
Specifikationer

Miljøspecifikationer

Temperatur I drift Opbevaring	32° til 40° C (32° til 104° F) -15° til 45° C (5° til 113° F) oplad UPS-batteriet hver sjette måned 30° til 70° C (86° til 158° F) oplad UPS-batteriet hver tredje måned	Denne enhed er kun beregnet til indendørs brug. Vælg en placering, som er solid nok til at bære vægten. UPS'en må ikke betjenes, hvis der er meget støv, eller hvis temperaturen eller fugtigheden ligger uden for de angivne værdier.
Maksimal højde over havoverfladen I drift Opbevaring	3000 m (10.000 fod) 15.240 m (50.000 fod)	Denne enhed har luftflow fra front til bagside. Sørg for tilstrækkelig plads til god ventilation.
Luftfugtighed	0-95% relativ luftfugtighed, uden kondens	Miljøfaktorer har indflydelse på batteriets levetid. Høje temperaturer, ringe strømforsyning og hyppige korte afladninger forkorter batteriets levetid.

Fysiske specifikationer

Vægt (uden emballage)		
XLBP med otte batterimoduler	181 kg	
Hvert batterimodul	17 kg	



Installation

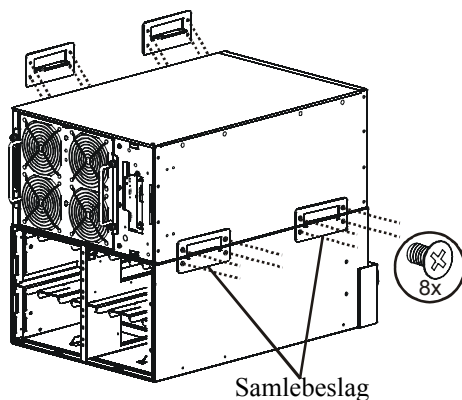
Stack-konfiguration

Anbring altid UPS'en over XLBP'en i en stackkonfiguration.

Det anbefales at den samlede konfigurationshøjde IKKE overstiger 18U. Det svarer til to XLBP'er og én UPS.

Der skal bruges fire skruer til at fastgøre hvert samlebeslag til enhederne (se tegning).

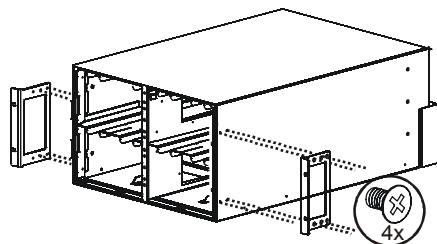
Se afsnittet om *Rack-monteret konfiguration* i denne vejledning for detaljeret vejledning om installation af batterier, batteridækslerne og displays.



Konfiguration med rackmontering

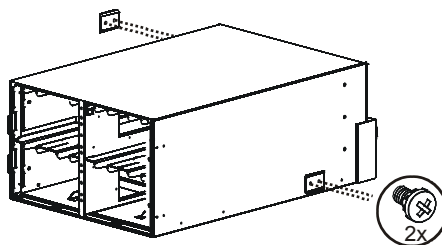
Montér beslag til rackmontering

Der skal bruges fire skruer med fladt hoved til at fastgøre hvert rack-monteringsbeslag til enheden.



Montér clipsene

Der skal bruges to låseskruer til at fastgøre hver clips til enheden.



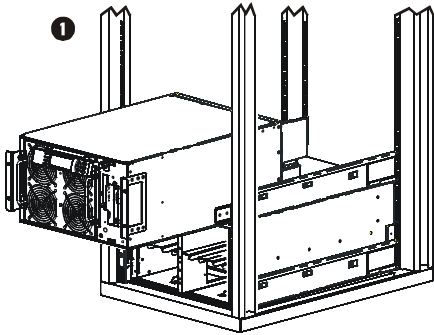
Montering af skinnerne i raket

Oplysninger om montering af skinner findes i skinnesættet.

Montering af enhederne i raket

UPS'en og XLBP8'er) skal installeres i eller tæt på bunden af raket. Anbring altid UPS'en over XLBP('en/'erne). Batterierne skal udtages fra XLBP('en/'erne) før enheden/enhederne installeres i et rack. Se vejledningen på emballagen for detaljer om, hvordan batterierne fjernes fra XLBP.

Installation af enheder i raket

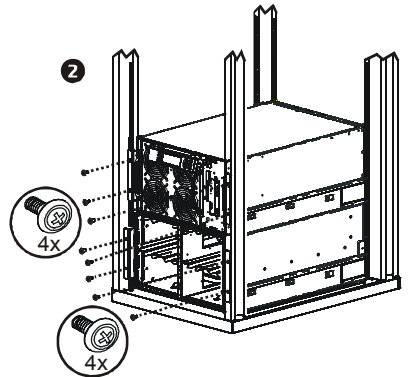
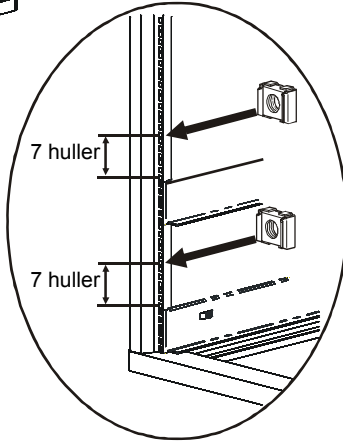


Fastgør UPS'en og XLBP'en i raket ved hjælp af clipsene og fastgøringsskruerne, som medfølger i pakken.

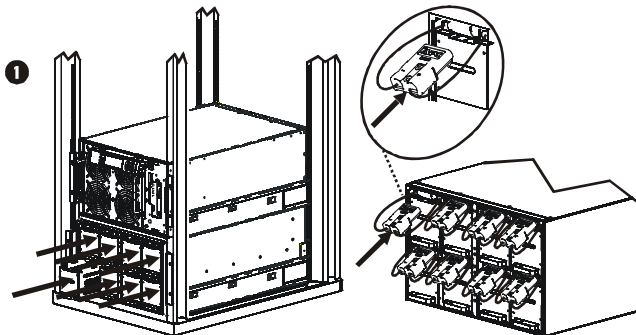
Der skal bruges fire fastgøringsskruer og to clips til at fastgøre hver enhed.

Der skal bruges en clips i det øverste hul i hvert rack-monteringsbeslag, når enheden fastgøres i raket.

Det nederste hul i hvert rack-monteringsbeslag kan fastgøres med en skrue i gevindhullet.



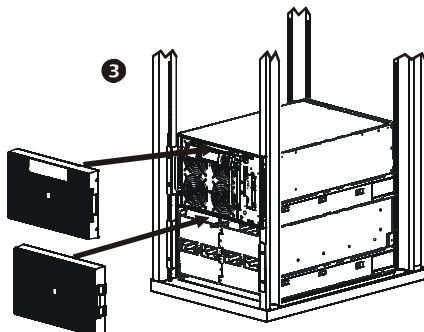
Installér og tilslut batterimodulerne, monter displayene



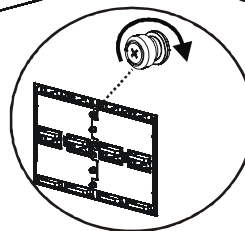
Tilslut alle otte batterimoduler. Hvis man ikke gør dette, kan det medføre skader på udstyret.

Udskift batteridækslerne.

Spænd skruerne for at fastgøre batteridækslerne.

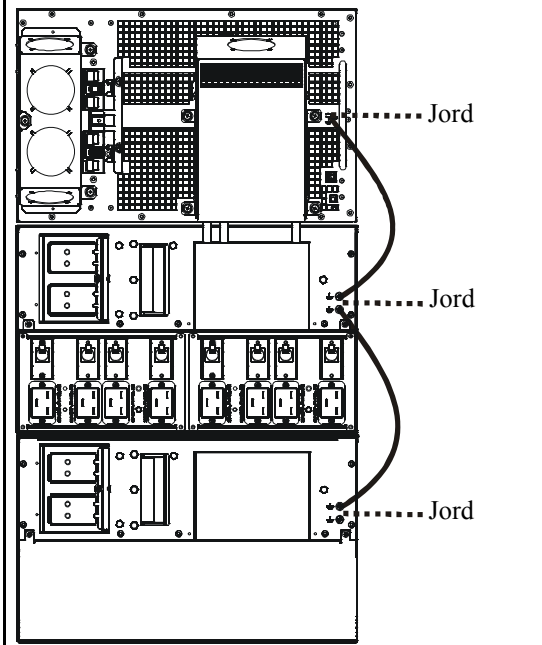


Installér et display på UPS'en og de(n) XLBP'(er).

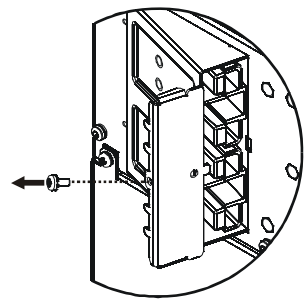


Forbind UPS'en og XLBP('en/erne)

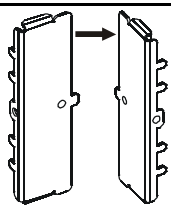
- 1** Tilslut til jordledninger som vist. Der er to steder til jordforbindelse på hver enhed.



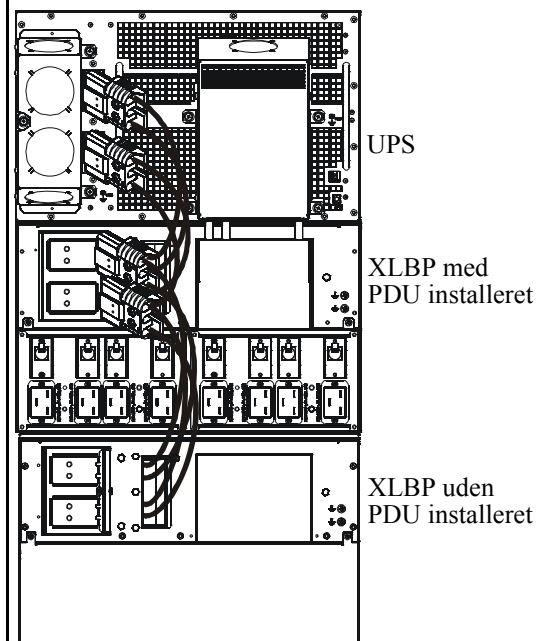
- 2** Fjern dækslerne til batteristikne på UPS'en og XLBP('en/erne).



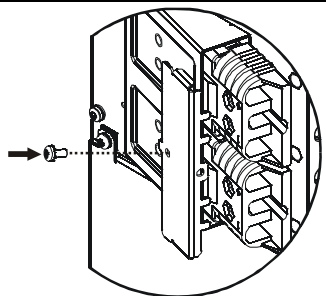
- 4** Drej dækslerne til batteristikkene



- 3** Tilslut batterierne som vist.



- 5** Genmonter dækslerne til batteristikkene på UPS'en og XLBP('en/erne).



Sørg for at alle batteristik, såvel anvendte som ikke anvendte, har monteret et batteridæksel.

Betjening

Batteri-LED

Batteriets LED-lampe sidder på frontdisplayet på XLBP'en. Ved normal drift er LED'en ikke tændt.

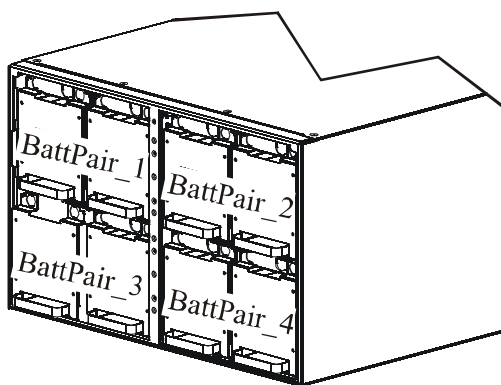
Ved opstart, lyser og blinker XLBP'en LED-lampe muligvis inden for det første minut. Derefter skal LED-lampen slukkes.

LED-aktivitet	Mulig årsag
<i>XLBP LED-lampe lyser kortvarigt</i>	
~ Ved opstart af XLBP'en lyser og blinker LED-lampen muligvis inden for det første minut. ~ XLBP'en etablerer kommunikation med andre af systemets komponenter. ~ XLBP'en udfører normal periodisk selvtest	Normal drift
<i>XLBP'ens LED-lamper forbliver tændt efter opstart, eller lyser når den er i drift</i>	
XLBP'ens LED-lampe blinker langsomt (et blink pr. sekund).	Et eller flere batterimoduler er ikke tilsluttet
XLBP'ens LED-lampe blinker hurtigt (tre pr. sekund).	Der er en kommunikationsfejl, kontrollér kabelforbindelserne
XLBP'ens LED-lampen forbliver tændt.	~ Der er muligvis en hardwarefejl, kontakt APC, se afsnittet <i>Service</i> i denne vejledning

Batterimodul og identifikation af par

PowerView'en refererer til XLBP-konfiguration på følgende måde.

Ekstern batterienhed			
BattPair_1		BattPair_2	
Module_1	Module_2	Module_3	Module_4
BattPair_3		BattPair_4	
Module_5	Module_6	Module_7	Module_8



Oplysninger om vedligeholdelse og service

Udskiftning af batterimoduler

Denne enhed er udstyret med batterimoduler, som let kan udskiftes uden at slukke enheden. Udskiftningen er en sikker procedure, som ikke indebærer risiko for elektrisk stød. Du kan lade både enheden og tilsluttet udstyr være tændt under udskiftningen.

Når batterierne er frakoblet, er det tilsluttede udstyr ikke beskyttet mod strømafbrydelser.

Der henvises til brugervejledningen for udskiftningsbatteri for instruktioner om installation af batterimodul. Kontakt forhandleren eller APC på www.apc.com, hvis du ønsker oplysninger om udskiftningsbatterimoduler.



Aflever de brugte batterier i overensstemmelse med de gældende miljøbestemmelser, eller send dem til APC i emballagen, der indeholder det nye batteri.

Service

Returner ikke enheden til forhandleren, hvis den har behov for service. Følg disse punkter:

1. Kontakt APC Kundesupport via APC's website, www.apc.com.
 - Notér modelnummeret på enheden, serienummeret bag på enheden og købsdatoen. Hvis du kontakter APC Kundesupport, beder en tekniker dig om at beskrive problemet og forsøger at løse det over telefonen. Hvis dette ikke er muligt, udsteder teknikeren et RMA-nummer (Returned Material Authorization).
 - Hvis garantien for enheden stadig gælder, er reparationerne gratis.
 - Fremgangsmåder for servicering eller returnering af produkter kan variere fra land til land. Der henvises til APC's website for landespecifikke instruktioner.
2. Pak enheden ind i den originale emballage. Hvis du ikke har denne:
 - Pak enheden forsvarligt for at undgå skade under transport. Anvend aldrig polystyrenkugler til indpakningen.
 - Beskadigelse, som er opstået under transporten, er ikke dækket af garantien.
3. **AFBRYD altid BATTERIET/BATTERIERNE før forsendelse i overensstemmelse med reglerne fra U.S. Department of Transportation (DOT) og IATA.** Batteriet kan forblive i enheden.
4. Skriv RMA-nummeret uden på pakken.
5. Send enheden retur med forsikret, forudbetalt fragtmand til den adresse, du får oplyst af Kundesupport.

APC Kundesupport over hele verden

Kundesupport til dette eller ethvert andet produkt fra APC er gratis tilgængeligt på en af følgende måder:

- Besøg APC's website for at finde dokumenter i APC's Knowledge Base og for at sende anmodninger om kundesupport.
 - www.apc.com (Hovedkontor)
Herfra har du adgang til APC's lokaliserede websites for de enkelte lande, som indeholder oplysninger om kundesupport.
 - www.apc.com/support/
Global support til søgning i APC's Knowledge Base og brug af e-support.
- Kontakt et APC-kundesupportcenter pr. telefon eller e-mail.
Lokale landespecifikke centre:
Besøg www.apc.com/support/contact for oplysninger.

Kontakt den APC-repræsentant eller anden distributør, hvorfra du har købt dit APC-produkt, for oplysninger om, hvordan du får lokal kundesupport.

To års garanti

Den begrænsede garanti fra American Power Conversion (APC®) i denne erklæring om Begrænset fabriksgaranti gælder kun for produkter, du køber til kommerciel eller industriel brug i forbindelse med virksomhedens almindelige forretningsgang.

Garantibetingelser

APC garanterer, at alle produkter er fri for fejl i materiale og håndværksmæssig udførelse i en periode på to år fra købsdatoen. APC's forpligtelser i henhold til denne garanti er begrænset til reparation eller ombytning, efter eget skøn, af ethvert defekt produkt. Denne garanti dækker ikke udstyr, som er blevet beskadiget ved et uheld, forsømmelighed eller forkert anvendelse, eller som på nogen måde er blevet ændret eller modificeret. Reparation eller udskiftning af et defekt produkt eller dele deraf udvider ikke den oprindelige garantiperiode. Enhver del, som er leveret i henhold til denne garanti, kan være ny eller gentilpasset på fabrikken.

Ikke-overdragelig garanti

Denne garanti gælder kun den oprindelige køber, som skal have registreret produktet korrekt. Produktet kan registreres på APC's website, www.apc.com.

Udeladelser

APC skal ikke være ansvarlig i henhold til garantien, hvis test og undersøgelser viser, at den påståede defekt i produktet ikke eksisterer eller blev forårsaget af slutbrugerens eller en tredjeparts misbrug, forsømmelse, ukorrekt installation eller test. APC skal desuden ikke være ansvarlig i henhold til garantien for uautoriserede forsøg på at reparere eller udbedre forkert eller utilstrækkelig elektrisk spænding eller forbindelser, upassende driftsbetingelser på stedet, korrosiv atmosfære, reparation, installation, start af ikke APC-kvalificeret personale, en ændring i placering eller driftsbrug, udsættelse for vind og vejr, force majeure, ild, tyveri eller installation i strid med APC's anbefalinger eller specifikationer eller i enhver situation, hvis APC-serienummeret er blevet ændret, deformeret eller fjernet eller enhver anden årsag ud over den tilsigtede brug.

DER ER INGEN GARANTI, UDTRYKKELT ELLER UNDERFORSTÅET, VED LOVHANDLING ELLER PÅ ANDEN MÅDE, FOR PRODUKTER, SOM SÆLGES, SERVICERES ELLER LEVERES I HENHOLD TIL DENNE AFTALE ELLER I FORBINDELSE HERMED. APC FRALÆGGER SIG ETHVERT UNDERFORSTÅET ANSVAR FOR SALGBARHED, TILFREDSSTILLELSE OG EGNETHED TIL ET BESTEMT FORMÅL. APC UDTRYKKELT GARANTIER BLIVER IKKE UDVIDET, FORMINDSKET ELLER PÅVIRKET AF, OG INGEN FORPLIGTELSE ELLER ANSVARLIGHED SKAL OPSTÅ UD FRA, AT APC OVERDRAGER TEKNISK ELLER ANDET RÅD ELLER SERVICE I FORBINDELSE MED PRODUKTERNE. DE FOREGÅENDE GARANTIER OG UDBEDRINGER ER EKSKLUSIVE OG ERSTATTER ALLE ANDRE GARANTIER OG UDBEDRINGER. DE GARANTIER, SOM FASTSÆTTES AF APC, UDGØR APC'S FULDE ANSVAR OG KØBERS ENESTE AFHJÆLPNING FOR NOGET BRUD PÅ SÅDANNE GARANTIER. APC'S GARANTIER OMFATTER KUN KØBER OG UDVIDES IKKE TIL NOGEN TREDJEPART.

UNDER INGEN OMSTÆNDIGHEDER SKAL APC, DETS KONTORER, DIREKTØRER, AFFILIEREDE SELSKABER ELLER MEDARBEJDERE VÆRE ANSVARLIGE FOR NOGEN FORM FOR INDIREKTE, SÆRLIG, FØLGELIG ELLER STRAFFERETSMLIG SKADE, SOM OPSTÅR UD FRA BRUGEN, SERVICERINGEN ELLER INSTALLATIONEN AF PRODUKTERNE, UANSET OM SÅDANNE SKADER OPSTÅR INDEN FOR KONTRAKT ELLER VED SVIG, UANSET FEJL, FORSØMMELIGHED ELLER STRENGT ANSVAR, ELLER UANSET OM APC PÅ FORHÅND VAR BLEVET GJORT OPMÆRKSOM PÅ MULIGHEDEN FOR SÅDANNE SKADER. SÆRLIGT GÆLDER DET, AT APC IKKE ER ANSVARLIG FOR NOGEN OMKOSTNINGER, F.EKS. TAB AF FORTJENESTE ELLER INDTÆGT, TAB AF Udstyr, TAB AF MULIGHED FOR AT BRUGE Udstyr, TAB AF SOFTWARE, TAB AF DATA, UDGIFTER TIL ERSTATNINGSPRODUKTER, KRAV FRA TREDJEPARTER ELLER LIGNENDE.

INGEN SÆLGER, MEDARBEJDER ELLER AGENT FOR APC ER BEMYNDIGET TIL AT FØJE TIL ELLER ÆNDRE VILKÅRENE FOR DENNE GARANTI. GARANTIBETINGELSERNE KAN, OM I DET HELE TAGET, KUN ÆNDRES SKRIFTLIGT, UNDERSKREVET AF EN FUNKTIONÆR FRA APC OG DEN JURIDISKE AFDELING.

Garantikrav

Kunder med problemer, som er omfattet af garantien, kan kontakte APC's kundesupportnetværk via siden Support på APC's website, www.apc.com/support. Vælg land i rullemenuen. Åbn fanebladet Support øverst på websitet for at finde kontaktoplysninger til kundesupport i dit område.

Alt indhold er ophavsretligt beskyttet 2007 af American Power Conversion Corporation. Alle rettigheder forbeholdt. Hel eller delvis reproduktion uden tilladelse er forbudt.

APC, APC-logoet, Smart-UPS og PowerChute er varemærker tilhørende American Power Conversion Corporation. Alle andre varemærker, produktnavne og firmanavne tilhører deres respektive ejere og anvendes kun som oplysning.