

# Guide de démarrage

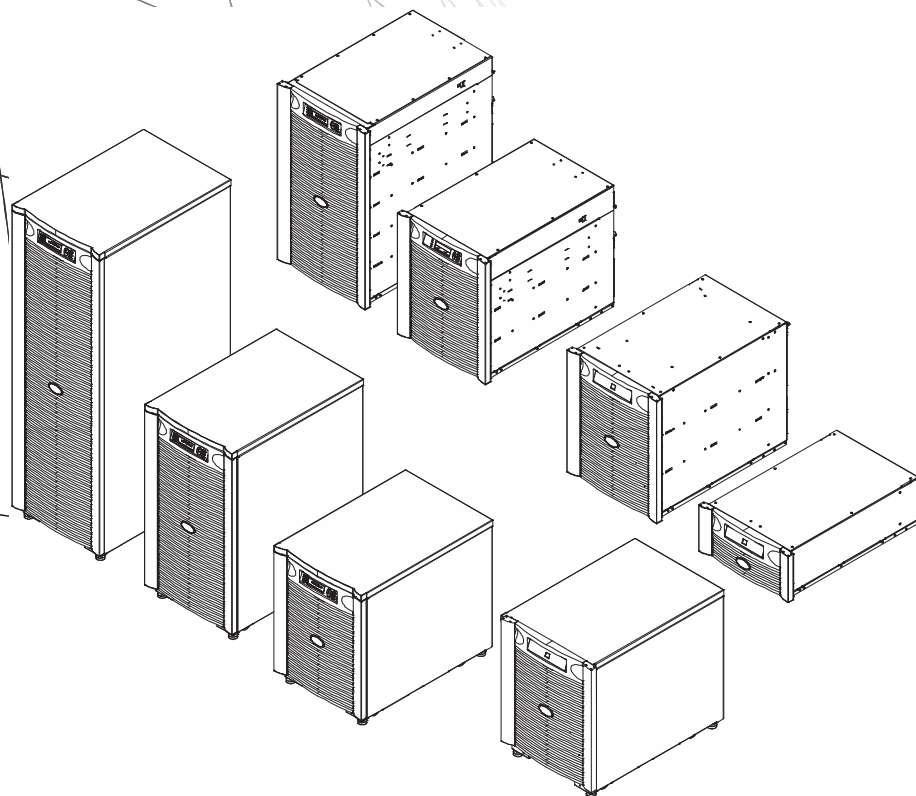
## Onduleurs Symmetra® LX

### Tour

### Montage en rack

Modèles d'onduleurs  
200 V, 4-8 kVA  
208/240 V, 4-8 kVA  
220/230/240 V, 4-8 kVA

200 V, 4-16 kVA  
208/240 V, 4-16 kVA  
220/230/240 V, 4-16 kVA





# Consignes de sécurité importantes

INSTRUCTIONS A CONSERVER - Ce manuel contient des instructions importantes qui doivent être observées lors de l'installation et l'entretien des batteries et de l'équipement APC™ by Schneider Electric.

Lisez attentivement les instructions. Familiarisez-vous avec l'appareil avant de le monter, de l'utiliser, de le réviser ou de l'entretenir. Les messages suivants peuvent apparaître dans ce document ou sur le matériel pour vous avertir des dangers éventuels ou pour rappeler une information qui clarifie ou simplifie une procédure.



L'ajout de ce symbole à une étiquette de sécurité Danger ou Avertissement indique qu'un danger électrique existe et qu'il entraînera des blessures corporelles si les instructions ne sont pas suivies.



Ce symbole est le symbole d'avertissement de sécurité. Il est utilisé pour vous alerter de risques éventuels de dommages corporels. Il est nécessaire de respecter tous les messages de sécurité écrits après ce symbole pour éviter toute blessure voire la mort.

## DANGER

**DANGER** indique une situation de danger qui, si elle n'est pas évitée, entraînera la mort ou de graves blessures.

## AVERTISSEMENT

**AVERTISSEMENT** indique une situation de danger qui, si elle n'est pas évitée, peut entraîner la mort ou de graves blessures.

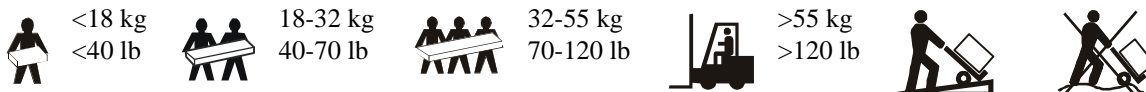
## ATTENTION

**ATTENTION** indique une situation de danger qui, si elle n'est pas évitée, peut entraîner des blessures légères ou modérées.

## AVIS

**AVIS** est utilisé pour indiquer des pratiques non liées à des blessures physiques.

## Consignes de manipulation du produit



# Instructions de sécurité et informations générales

**Inspectez le contenu du paquet à sa réception.  
Informez le transporteur et le revendeur en cas de dommage constaté.**

- Cet équipement doit être utilisé dans un lieu à accès restreint.
- Respectez la réglementation nationale et locale relative aux installations électriques.
- Tous les câblages doivent être réalisés par un électricien qualifié.
- Évitez de travailler tout seul dans des conditions dangereuses.
- **Toute modification apportée à cette unité sans l'accord préalable de Schneider Electric IT Corporation peut entraîner une annulation de la garantie.**
- L'onduleur est conçu uniquement pour un usage intérieur.
- Ne l'utilisez pas s'il est exposé à la lumière directe du soleil, s'il est contact avec des liquides ou dans des environnements très poussiéreux et humides.
- Assurez-vous que les grilles d'aération de l'onduleur ne sont pas obstruées. Laissez suffisamment d'espace pour une ventilation correcte.
- Pour un onduleur avec un cordon d'alimentation installé en usine, branchez le câble d'alimentation de l'onduleur directement sur une prise murale. N'utilisez pas de parasurtenseur ou de rallonge.
- Cet équipement est lourd. Afin d'assurer la sécurité, adaptez systématiquement le mode de levage au poids de l'équipement.
- Les batteries sont lourdes. Retirez les batteries avant d'installer l'onduleur et les blocs-batteries externes (XLBP) dans une baie.
- Installez toujours les blocs-batteries externes (XLBP) dans la partie inférieure pour une configuration en baie. L'onduleur doit être installé au-dessus des blocs-batteries externes (XLBP).
- Installez toujours l'équipement périphérique au dessus de l'onduleur dans des configurations de montage en baie.

## Sécurité électrique

- Évitez tout contact avec les connecteurs en métal tant que l'alimentation n'a pas été déconnectée.
- Pour les modèles avec une entrée câblée, les connexions à la ligne d'alimentation (secteur) doivent être effectuées par un électricien qualifié.
- Modèles 230 V SEULEMENT : Pour conserver la conformité à la directive EMC pour les produits vendus en Europe, les cordons de sortie reliés à l'onduleur ne doivent pas dépasser 10 mètres de longueur.
- La ligne de terre de protection de l'onduleur conduit le courant de fuite provenant des périphériques de la charge (équipement informatique). Un conducteur isolé de mise à la terre doit être installé sur le circuit terminal de l'onduleur. Ce conducteur doit être de même gabarit et isolé avec le même matériau que les conducteurs du circuit terminal avec ou sans terre. Le conducteur est habituellement de couleur verte avec ou sans bande jaune.
- Lorsqu'une borne de terre séparée est utilisée, le courant de fuite d'un onduleur enfichable de type A peut dépasser 3,5 mA.
- Le câble de mise à la terre de l'entrée de l'onduleur doit être correctement relié à la terre de l'équipement de service.
- Si l'alimentation en entrée de l'onduleur est fournie par un circuit dérivé distinct, le câble de mise à la terre doit être correctement à la terre du transformateur ou du générateur d'alimentation correspondant.

## Sécurité du câblage

- Vérifiez que tous les circuits terminaux (secteur) et les lignes basse tension (commande) sont hors tension et neutralisés avant d'installer des câbles ou d'effectuer des connexions, aussi bien dans le boîtier de raccordement que sur l'onduleur lui-même.
- Tous les câblages doivent être réalisés par un électricien qualifié.
- Utilisez des sections de câbles et des connecteurs conformes aux réglementations nationales et locales.
- Le câblage doit être agréé par un inspecteur de câblage local.
- Un réducteur de tension est requis pour tout le câblage (fourni avec certains produits).  
Des systèmes de retenue de câbles de type enclenchable sont recommandés.
- Toutes les ouvertures permettant l'accès aux bornes de câblage doivent être couvertes. Le non-respect de cette consigne peut entraîner des blessures aux personnes ou des dommages à l'équipement.

## Sécurité hors tension

- L'onduleur contient des batteries internes et peut présenter un risque de décharge électrique même lorsqu'il est débranché de l'alimentation CA et CC.
- Les connecteurs de sortie CA et CC peuvent être alimentés par télécommande ou commande automatique à tout moment.
- Avant d'installer ou d'entretenir l'équipement, effectuez les tâches suivantes :
  - Mettez l'interrupteur System Enable (activation du système) en position OFF (désactivé).
  - Mettez le disjoncteur d'entrée sur la position OFF (désactivé).
  - Déconnectez les modules batterie.
  - Déconnectez l'armoire d'appoint externe si fournie.
  - Déconnectez le circuit secteur / terminal.

## Sécurité de la batterie

- Lors du remplacement des batteries, utilisez le même numéro et le même type.
- En règle générale, les batteries durent entre deux et cinq ans. Les facteurs environnementaux influencent la durée de vie des batteries. Elle est raccourcie en cas de températures ambiantes élevées, de mauvaise alimentation secteur et de décharges fréquentes de courte durée. Les batteries doivent être remplacées avant la fin de leur cycle de vie.
- Remplacez immédiatement les batteries lorsque l'appareil indique que le remplacement des batteries est nécessaire.
- APC™ by Schneider Electric utilise des batteries plomb-acide scellées sans entretien. Dans le cadre d'une utilisation et d'une manipulation normales, il n'y a aucun contact avec les composants internes de la batterie. Une surcharge, une surchauffe ou toute autre mauvaise utilisation des batteries peut entraîner une décharge de l'électrolyte des batteries. La solution électrolyte libérée est toxique et peut être dangereuse pour la peau et les yeux.
- **ATTENTION** : Avant d'installer ou de remplacer les batteries, enlevez vos bijoux, tels que les chaînes, les montres ou les bagues.  
Utilisez des outils dotés d'un manche isolé. En cas de court-circuit, le courant haute tension circulant à travers des matériaux conducteurs peut provoquer des brûlures graves.
- **ATTENTION** : Ne jetez pas de batteries dans un feu. Les batteries pourraient exploser.
- **ATTENTION** : N'ouvrez pas et n'altérez pas physiquement les batteries. La substance libérée est dangereuse pour les yeux et la peau et elle peut être toxique.

## Informations générales

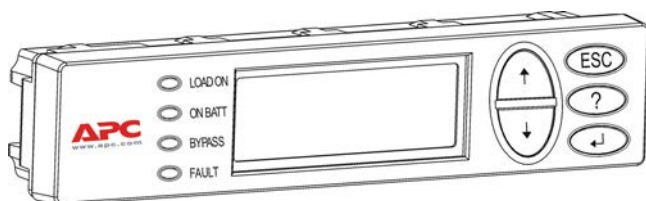
- Les numéros de modèle et de série se trouvent sur une petite étiquette située sur le panneau arrière. Sur certains modèles, une étiquette supplémentaire est apposée sur le châssis, sous le panneau avant.
- Recyclez toujours les batteries usagées.
- Recyclez les matériaux de l'emballage ou conservez-les afin de les réutiliser.

# Vue d'ensemble

Ce manuel offre une vue d'ensemble des procédures d'utilisation de l'onduleur et de l'armoire d'appoint Symmetra™ LX et contient des explications détaillées sur la surveillance, la gestion et la configuration par l'intermédiaire de l'interface utilisateur de PowerView.

Les illustrations sont données à titre indicatif. votre unité et votre configuration, composants et équipements APC™ by Schneider Electric en option compris, peuvent différer de celles montrées dans ce guide. Vous pouvez accéder à ces manuels sur le site Web d'APC by Schneider Electric : [www.apc.com](http://www.apc.com).

## PowerView




PowerView inclut un affichage alphanumérique, des touches de navigation, des voyants d'état et une alarme sonore.

Les tableaux ci-dessous décrivent les voyants d'état et les touches de navigation.

### Touches et voyants

Voyant d'état	Couleur	État
LOAD ON	Vert	L'onduleur alimente la charge. Il peut fonctionner dans un des modes suivants : En ligne, Sur batterie, Dérivation ou Maintenance.
ON BATT	Jaune	Une panne de courant de secteur s'est produite et les blocs-batterie alimentent le matériel branché.
BYPASS	Jaune	Le matériel branché est directement alimenté par le courant de secteur. L'onduleur est alors placé hors circuit.
FAULT	Rouge	L'onduleur a détecté une défaillance interne. Un message d'alarme visible apparaît alors sur l'affichage PowerView.

Touches de navigation	Nom	Son	Fonction
↑	Haut	Bip bref	Déplace la flèche de sélection vers le haut.
↓	Arrêté	Bip bref	Déplace la flèche de sélection vers le bas
ESC	Échappement	Bip bref	Quitte l'écran courant et renvoie à l'écran précédent. Mode programmation uniquement : si vous actionnez cette touche et qu'un bip bref est émis (une seconde maximum), vous quittez le mode de programmation.
?	Aide	Bip bref	Ouvre l'aide contextuelle.
↵	Entrée	Bip bref	Ouvre l'élément du menu ou le paramètre sélectionné.

Touches de navigation	Nom	Son	Fonction
ESC + ? + 	Echap + ? + Entrée	Deux bips brefs	Quand vous utilisez cette combinaison pendant environ 1 seconde, l'interface PowerView est réinitialisée.
		Un bip prolongé	Quand vous utilisez cette combinaison pendant environ 3 secondes, l'interface passe en mode de programmation pour l'installation des fichiers programme pour une nouvelle langue.

## Navigation

L'écran de surveillance ci-dessous est l'affichage normal de PowerView. Une capture d'écran de l'état de l'onduleur est fournie également. Appuyer plusieurs fois sur "Echap" vous renvoie toujours à cet affichage.

Chrg 100%
Load 20%
206Vin 208Vout 60Hz
Runtime: 00hr 27min

À partir de l'écran de surveillance, appuyez sur "Echap" pour aller au Menu principal.

Control	Logging
Status	Display
>Setup	Diags
Accessories	Help

Le Menu principal permet d'accéder à chacun des groupes de fonctions indiqués ci-dessous. Utilisez les touches de navigation pour sélectionner le groupe souhaité. La rubrique "Commandes des menus" à la page 14 de ce manuel offre une description détaillée de chaque groupe fonctionnel et des commandes qui lui sont associées.

Menu	Description
Control	Commandes de contrôle d'alimentation, telles que Charge alimentée et Charge éteinte.
Status	Informations concernant la charge, les blocs-batteries, les modules d'alimentation, la tension et l'intensité du courant électrique.
Setup	Permet à l'utilisateur de personnaliser les fonctionnalités de l'onduleur.
Accessories	Permet de superviser les accessoires APC éventuellement installés.
Logging	Permet de consigner les événements du système.
Display	Permet la configuration des paramètres d'affichage de PowerView.
Diagnostics	Informations détaillées utiles pour le dépannage du système.
Help	Donne accès aux informations d'aide.

# Commandes de base

**⚠ DANGER**

## RISQUE DE DÉCHARGE ÉLECTRIQUE

- Respectez la réglementation nationale et locale relative aux installations électriques.
- Le câblage doit être réalisé par un électricien qualifié.
- Vous devez bien lire et respecter toutes les consignes de sécurité et d'installation mentionnées dans ce manuel.

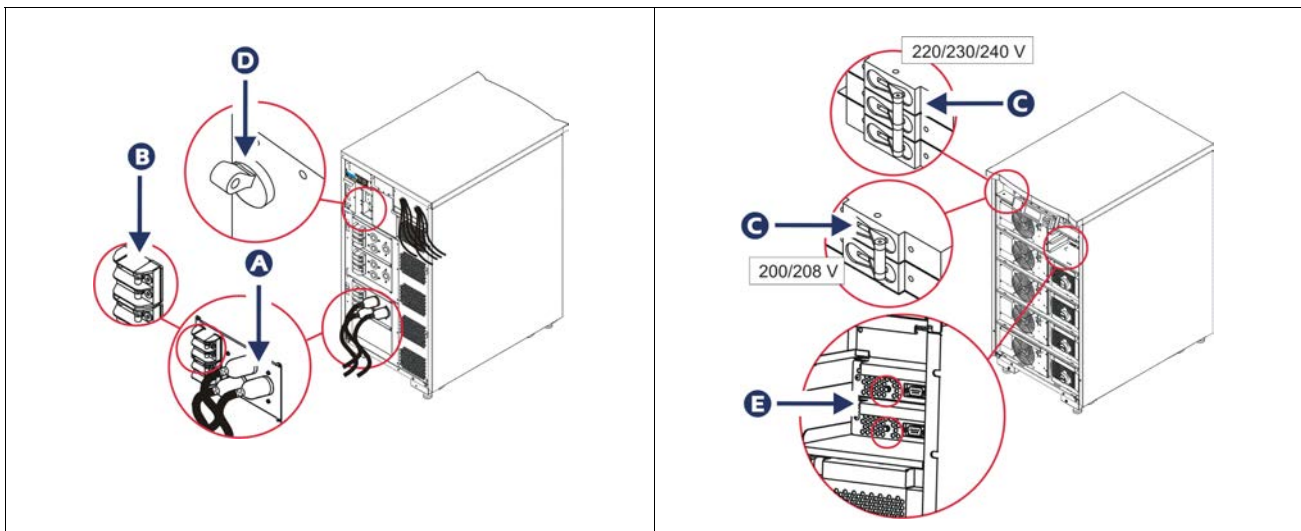
**Le non respect de ces instructions risque d'endommager votre équipement ou de provoquer des blessures personnelles, voire mortelles.**

## Alimentation de l'onduleur

Cette procédure permet d'alimenter le Symmetra LX mais pas l'équipement qui lui est connecté.

1. Mettez l'onduleur sous tension.
2. Enclenchez les disjoncteurs de tout l'équipement connecté.
  - a. Si l'équipement connecté est précâblé, vérifiez que les disjoncteurs de sortie du panneau de distribution sont enclenchés.
  - b. Si l'équipement connecté est branché à l'onduleur **A**, vérifiez que chaque disjoncteur de sortie de PDU de l'onduleur **B** est enclenché.
3. Enclenchez le disjoncteur d'entrée de l'onduleur **C**.
4. Mettez le commutateur d'activation de l'onduleur sur Marche **D**.

**Remarque :** Pour démarrer l'onduleur en l'absence d'alimentation de secteur, enfoncez et maintenez l'un des boutons de démarrage à froid **E** pendant quatre secondes.



Après l'initialisation, l'écran de surveillance affiche une vue des paramètres d'exploitation.

Chg	100%
Load	000%
220 Vin	000 Vout, 60 Hz
Runtime	00hr 30min



# Définition de la tension de sortie correcte

1. Appuyez sur le bouton **Esc** jusqu'à ce que le menu principal s'affiche. Utilisez les touches de direction haut et bas pour choisir l'option "Setup (Configuration)" et sur ENTRÉE pour sélectionner.

Control	Logging
Status	Display
>Setup	Diags
Accessories	Help

2. Utilisez les touches de direction et la touche ENTRÉE pour sélectionner "Other (Autre)".

Settings	Alarms
Shutdown	Bypass
Defaults	Copy
Output Freq	>Other

3. Si la tension de sortie de votre application est incorrecte, utilisez les touches de direction et la touche ENTRÉE pour sélectionner "Output (Sortie)". Le curseur se déplace sur le champ de la tension et les touches de direction haut et bas permettent de naviguer entre les choix disponibles. Sélectionnez le paramètre de tension voulue et appuyez sur ENTRÉE.

Self Test	Enabled
UPS ID	UPS_IDEN
Vout Reporting	AUTO
>Output	208V

# Alimentation du matériel branché

L'onduleur Symmetra LX doit être mis sous tension avant d'exécuter cette procédure.

1. Appuyez sur "Esc" jusqu'à ce que le menu principal s'affiche. Utilisez les flèches de direction haut et bas pour choisir l'option "Control (Gestion)" et sur ENTRÉE pour la sélectionner.

> Control	Logging
Status	Display
Setup	Diags
Accessories	Help

2. Utilisez les flèches de direction pour choisir l'option "Turn UPS Output On (Allumer la sortie de l'onduleur)" et sur ENTRÉE pour la sélectionner.

**Remarque :** vous devez naviguer jusqu'à une deuxième page de choix.

Graceful Turn Off
Start Runtime Cal
>Turn UPS Output On

3. Confirmez votre choix en sélectionnant "YES".

Confirm:
Turn UPS On
CANCEL
>YES, Turn UPS On

4. Vous entendez quelques déclics et le message suivant s'affiche.

**Remarque :** une ou plusieurs alertes de dérivation peuvent s'afficher. Répondez-y en sélectionnant "Start Now (Démarrer maintenant)".

UPS HAS BEEN COMMANDED TO TURN LOAD POWER ON
---

5. Après environ 90 secondes, l'indicateur vert "Load On (Charge sous tension)" s'allume et ce message s'affiche.

UPS LOAD IS ON Press any key...
------------------------------------

# Mise hors tension de l'onduleur et du matériel branché

1. Appuyez sur "Esc" jusqu'à ce que le menu principal s'affiche.

> Control	Logging
Status	Display
Setup	Diags
Accessories	Help

2. Défilez vers le bas et sélectionnez la commande Turn UPS Output Off (Désactiver la sortie de l'onduleur).

Graceful Turn Off
Start Runtime Cal
>Turn UPS Output Off

3. Confirmez votre choix en sélectionnant "YES".

Confirm:
Turn UPS Off
NO, ABORT
>YES, Turn UPS Off

Vous entendez alors quelques cliquetis et le message suivant s'affiche.

UPS HAS BEEN COMMANDED TO TURN LOAD POWER OFF
--

Au bout d'environ 90 secondes, le message suivant s'affiche et le voyant d'état Load On (charge sous tension) s'éteint.

La sortie est alors désactivée.

UPS LOAD IS OFF Press any key...
-------------------------------------

4. Pour une mise hors tension complète de l'onduleur, mettez le commutateur d'activation du système sur arrêt (OFF) et déclenchez le disjoncteur d'entrée.

# Fonctionnement en dérivation

Le basculement en mode de dérivation peut se faire manuellement à l'aide du commutateur de dérivation pour la maintenance, ou automatiquement à l'aide des commandes émises par PowerView.

**Remarque :** Les disjoncteurs du secteur et des circuits doivent être enclenchés quel que soit le mode de dérivation utilisé.

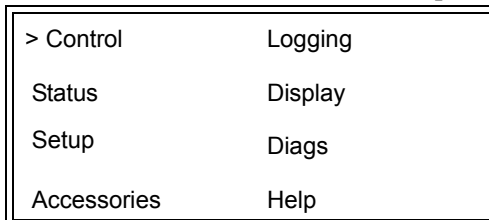
**Remarque :** L'onduleur doit rester fonctionnel pour se maintenir en mode de dérivation. Mettez l'onduleur en dérivation de maintenance avant d'allumer le commutateur d'activation de l'onduleur ou de retirer les deux modules d'intelligence.

## Dérivation

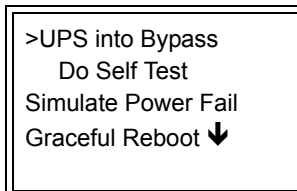
La mise en dérivation s'effectue en utilisant les commandes de menu de PowerView. Ce mode est utilisé pour contourner les circuits électroniques de l'onduleur et alimenter directement la charge.

Suivez les étapes ci-dessous pour brancher directement l'alimentation de sortie de l'onduleur au circuit principal (secteur) à l'aide du mode de dérivation.

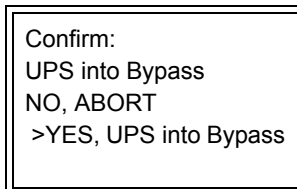
1. Utilisez la touche "Esc" pour afficher le Menu principal, puis sélectionnez Control (Gestion).



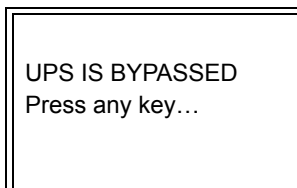
2. Défilez vers le bas et sélectionnez la commande UPS Into Bypass (Dérivation de l'onduleur).



3. Confirmez votre choix en sélectionnant "YES".



Le message suivant s'affiche. Les indicateurs d'état Load On (vert) et Bypass (jaune) s'allument aussi.

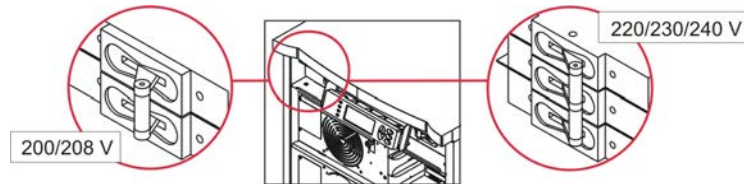


## dérivation de maintenance

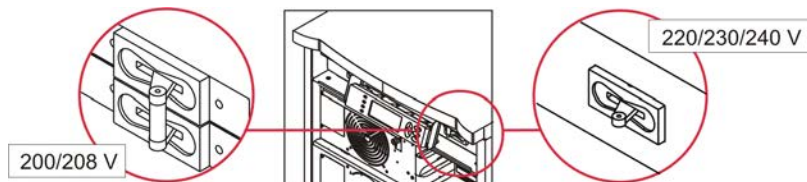
La dérivation de maintenance est à utiliser lorsque vous voulez mettre manuellement l'onduleur en dérivation afin d'alimenter directement la charge alors que le disjoncteur d'entrée est enclenché.

Suivez les étapes ci-dessous pour brancher directement l'alimentation de sortie de l'onduleur au circuit principal (secteur) à l'aide du mode de dérivation de maintenance.

1. Assurez-vous que le disjoncteur d'entrée est enclenché.



2. Mettez le commutateur de dérivation pour maintenance sur Marche (ON).



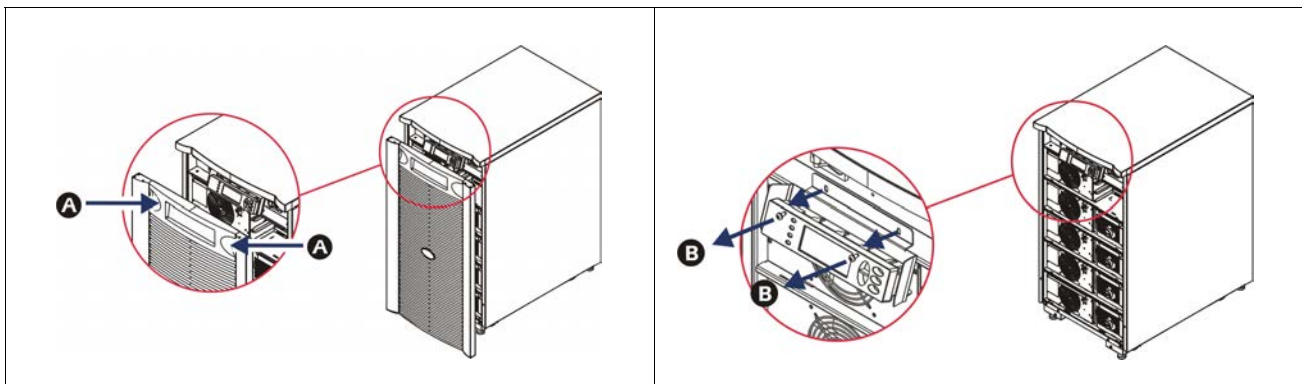
# Choix de langue

La langue par défaut réglée en usine pour l'interface utilisateur est l'anglais. Vous pouvez changer la langue en téléchargeant le nouveau microprogramme dans PowerView. Français, Allemand, Italien et Espagnol sont disponibles sur le CD fourni. Visitez le site Web d'APC by Schneider Electric à l'adresse <http://www.apc.com> pour la documentation des produits multilingues et la prise en charge d'autres langues par microprogramme.

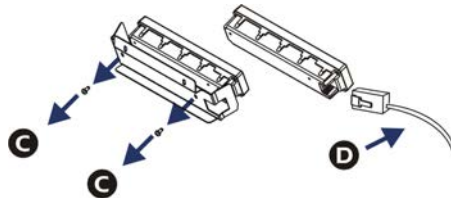
Les illustrations sont données à titre indicatif. votre configuration peut différer de celles montrées dans ce guide.

Pour changer la langue de l'interface utilisateur, procédez comme suit.

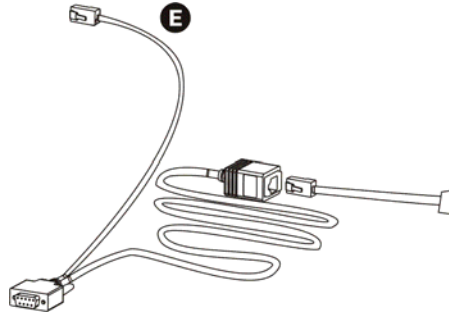
1. Saisissez les languettes du panneau **A** et tirez doucement vers l'avant puis vers le haut pour enlever le panneau.
2. Retirez le panneau d'affichage PowerView en enlevant les vis **B** et le panneau du bâti.



3. Enlevez les vis **C** qui maintiennent la fixation du panneau d'affichage au système PowerView.
4. Déconnectez le câble de l'onduleur **D** du port RJ-45 sur le PowerView.



5. Connectez le câble de programmation **E** (inclus) entre PowerView et le câble de l'onduleur.
  - Fixez le connecteur RJ-45 au port à l'arrière de PowerView.
  - Connectez le connecteur femelle DB-9 du câble de programmation à un port série de l'ordinateur.
  - L'ordinateur doit avoir accès à Internet pour télécharger les langues.
  - Fixez le câble de l'onduleur au connecteur femelle RJ-45 du câble de programmation.



6. Repérez le fichier du programme de langue à télécharger vers l'onduleur. Rendez vous sur le site Web d'APC by Schneider Electric (<http://www.apc.com/support>) et téléchargez la langue voulue.
7. Mettez PowerView en mode de programmation en appuyant simultanément sur les trois touches de droite ("Echap", "Aide" et "Entrée") pendant environ trois secondes, jusqu'à ce que PowerView émette un bip prolongé.
  - L'affichage à cristaux liquides affiche alors l'écran de programmation.
  - Pour quitter l'écran de programmation avant de démarrer un transfert de fichier (étape 6), appuyez sur Echap jusqu'au bip (environ une seconde).
8. Lancez HyperTerminal ou un autre programme d'émulation de terminal sur l'ordinateur.
  - Réglez les paramètres de communication sur 8 bits, pas de parité, pas de contrôle de flux, 1 bit d'arrêt, et 19 200 bps.
  - Une fois la connexion établie, le protocole Xmodem permet de transférer sur PowerView le fichier programme de la langue choisie.
  - Lorsque le transfert de fichier est terminé, PowerView se réinitialise et affiche l'écran de démarrage dans la nouvelle langue.
9. Si le transfert de fichier échoue, PowerView se réinitialise. Tentez un nouveau transfert de fichier en répétant les étapes 6 et 7.
10. Quittez la session de terminal.
11. Déconnectez le câble de programmation du port RJ-45 de PowerView.
12. Connectez le câble de l'onduleur au port RJ-45 de PowerView.
13. Installez la fixation du panneau d'affichage sur l'arrière de PowerView en serrant les deux vis sur le panneau.
14. Tenez le panneau d'affichage à deux mains et encliquetez doucement les languettes dans le bâti.
15. Pour bien fixer l'affichage de PowerView, serrez les deux vis sur le bâti de l'onduleur.

# Commandes des menus

Les sections qui suivent décrivent en détail chaque commande. Les commandes sont présentées selon la hiérarchie des menus de PowerView.

## Menu Accessories

Le menu Accessories permet de superviser les accessoires APC by Schneider Electric éventuellement installés. PowerView doit être connecté au port d'interface de l'ordinateur à l'arrière du bâti de l'onduleur pour pouvoir superviser les accessoires internes.

## Menu Control

Utilisez le menu Control et ses sous-menus pour gérer les flux de courant en entrée et en sortie de l'onduleur.

Sélection de menu	Fonction
Turn UPS Output On/Off	Contrôle la fourniture du courant en sortie vers le matériel branché.
Do Self Test	Initialise un système d'autotest et de diagnostics. Un message d'erreur s'affiche lorsqu'un problème est détecté.
Simulate Power Fail(ure)	Simule une panne ou un rétablissement du courant de secteur pour tester la reconnaissance de la défaillance par le serveur.
Graceful Reboot	Envoie un signal au serveur pour déclencher l'arrêt. Après le délai de batterie faible ("Low-Battery Duration") et le délai d'arrêt ("Shutdown Delay") définis par l'utilisateur, le courant de sortie est interrompu pendant la durée spécifiée par l'option de délai de rétablissement ("Return Delay"). Ensuite le courant de sortie est rétabli. Reportez-vous au menu Setup/Shutdown (Configuration/Arrêt) plus loin pour définir ces délais. Le logiciel PowerChute doit être utilisé le serveur pour permettre un arrêt correct.
Graceful Turn Off	Envoie un signal au serveur pour déclencher l'arrêt. Après le délai de batterie faible ("Low-Battery Duration") et le délai d'arrêt ("Shutdown Delay") définis par l'utilisateur, le courant de sortie est interrompu. Vous pouvez définir ces durées dans le menu Setup-Shutdown (Configuration/Arrêt). Le logiciel PowerChute doit être utilisé sur le serveur pour permettre un arrêt correct.
Start/Stop Runtime Calibration	Calcule une mesure précise du fonctionnement autonome sur batteries. Alimente la charge en sortie à partir des batteries. Décharge les batteries à 25% de leur capacité. Les batteries doivent être chargées à 100% pour l'exécution de ce test.
UPS into/out of Bypass	Contrôle la fonction de dérivation. En mode de dérivation, le courant de secteur alimente directement le matériel branché.



# Menu Affichage

Ce menu permet à l'utilisateur de personnaliser l'affichage de PowerView.

Sélection de menu	Fonction	Options
Date/Time	Règle la date et l'heure.	Date : jj-mmm-aaaa EX : 11-Aug-2003 Heure : hh:mm:ss EX: 21:36:10
Password	Protège contre toute modification de configuration non autorisée.	
Password	Définit un mot de passe.	Les caractères autorisés sont : A-Z, ou 0-9; tapez '_' pour terminer.
Timeout	Règle le chronomètre d'inactivité.	1, 2, 5, 10 (par défaut) ; 30 minutes ; 1, 2 ou 4 heures ; ou Toujours
Invalidate	Rend effectif le mot de passe. Empêche toute modification non autorisée de la configuration de l'onduleur.	
Information	Affiche le numéro de modèle, le numéro de série, la date de fabrication et les informations de révision de PowerView.	
Beeper	Définit les paramètres d'alarme sonore (bips).	
At UPS	Non utilisé avec l'onduleur.	
At Display	Définit les paramètres d'alarme sonore de PowerView.	Power Failure, Power Failure + 30 secondes, Batterie faible, ou Jamais
Volume	Règle le volume de l'alarme sonore.	Off (coupé), Low (bas, par défaut), Medium (moyen) ou High (élevé)
Click	Règle le son lors de l'emploi des touches de l'affichage.	On (par défaut), Off
Contrast	Règle le contraste de l'écran d'affichage à cristaux liquides.	0, 1, 2, 3, 4, 5, 6 ou 7
Config	Personnalise les informations affichées à l'écran de démarrage.	Utilisez les valeurs par défaut d'usine dans la mesure du possible.

# Menu Diagnostics

Ce menu fournit des informations à utiliser pour les besoins de dépannage.

Sélection de menu	Fonction
Fault and Diagnostics	Affiche l'alerte actuelle du système et les informations de diagnostic correspondantes.
(Main) Intelligence Module	Affiche l'état et les informations détaillées sur le module d'intelligence principal.

Sélection de menu	Fonction
Redundant Intelligence Module	Affiche l'état et les informations détaillées sur le module d'intelligence redondant.
Power Modules	Affiche l'état et les informations détaillées sur les modules de puissance.
Batteries	Affiche l'état et les informations détaillées sur les blocs-batteries.

## Menu Aide

Pour accéder aux écrans d'aide en ligne de PowerView, appuyez simultanément sur les touches de défilement vers le haut et vers le bas pour afficher une aide contextuelle.

## Logging

Ce menu permet à l'utilisateur de personnaliser le journal de l'onduleur.

Sélection de menu	Fonction
View Log	Consigne les 64 événements les plus récents. Pointez sur une entrée et appuyez sur la touche "Entrée" pour obtenir davantage d'informations sur cet événement.
View Statistics	Enregistre le nombre d'événements de basculement sur batterie, de batterie faible, d'alerte et de fonctionnement sur batterie.
Configure Logging	Permet d'inclure ou d'exclure différents types d'événements du journal. Ces types d'événement comprennent : Événements d'alimentation, Gestion de l'onduleur, Alertes de l'onduleur et Activités utilisateur.
Power Events	On (par défaut), Off
UPS Control	
UPS Faults	
User Activity	
Measure UPS Events	
List Event Groups	Liste les événements spécifiques dans chaque groupe.
Power Events	
UPS Control Events	
User Activities	
UPS Fault	
Measure UPS Events	
Clear Log	Efface le journal affiché. N'efface pas les listes d'événements actifs.

# Menu Statut

Ce menu affiche des informations concernant le matériel branché, les blocs-batteries, les modules de puissance, la tension et l'intensité électrique.

Sélection de menu	Fonction
Ø Vin Vout Iout	Affiche les informations de tension en entrée et sortie, et d'intensité en sortie.
% load assuming no redundancy	Compare la charge actuelle à la capacité totale de tous les modules d'alimentation.
% load allowing for n+ redundancy	Compare la charge courante à la capacité totale de tous les modules d'alimentation, à l'exception de ceux mis de côté par le seuil d'alarme "Fault Tolerance" (tolérance de défaillance). Par exemple, si quatre modules d'alimentation sont installés et que le seuil d'alarme "Fault Tolerance" (tolérance de défaillance) est réglé sur "1", ce pourcentage de charge n'utilise que trois modules d'alimentation pour le calcul. Reportez-vous à la section sur la définition des alarmes pour régler le niveau de redondance.
Frequencies	Affiche les fréquences d'entrée et de sortie mesurées.
Battery Status Screen	Affiche les informations de capacité, de durée de fonctionnement et d'état des batteries.
Power Module Status Screen	Affiche les informations de capacité, de tolérance de faute et d'état des modules de puissance.
Alarm Thresholds Status Screen	Affiche les réglages d'alarme définis par l'utilisateur. Reportez-vous à la section sur la définition des alarmes pour régler les seuils d'alarme.
Miscellaneous Status Screen	Affiche un résumé de l'autotest, le dernier transfert système, le mode d'exploitation et l'état des modules d'intelligence (principal et redondant).

# Menu configuration

Ce menu permet à l'utilisateur de personnaliser les fonctionnalités de l'onduleur.

Sélection de menu	Fonction	Options
Shutdown	Règle les paramètres d'arrêt en cas de panne de courant de secteur.	Aucun
Low Batt(ery) Dur(ation)	Règle la durée du signal sonore (en minutes) avant l'arrêt de l'onduleur par épuisement des batteries.	2 (valeur par défaut), 5, 7, 10, 12, 15, 18 ou 20 minutes
Shutdown Delay	Règle l'autonomie supplémentaire avant que l'ordinateur émette la commande d'arrêt si celui-ci a besoin de plus de temps pour son propre arrêt.	0, 20 (valeur par défaut), 60, 120, 240, 480, 720 ou 960 secondes
Return Delay	Règle l'intervalle qui permet au courant de secteur de se stabiliser avant que le système repasse au mode En ligne après une panne de courant.	0 (valeur par défaut), 20, 60, 120, 240, 480, 720 ou 960 secondes
Return Battery Capacity	Règle la capacité minimum nécessaire des batteries avant de réalimenter la charge en cas de rétablissement du courant de secteur après une longue panne.	0 (valeur par défaut), 15, 25, 35, 50, 60, 75 ou 90 secondes
Defaults	Rétablit la valeur par défaut (usine) de chaque paramètre.	

Sélection de menu	Fonction	Options
Output Freq(uecy)	Permet de bloquer la phase de sortie de l'onduleur sur celle en entrée d'après la plage indiquée.	50 ± 3 Hz, 50 ± 0.1 Hz, 60 ± 3 Hz, 60 ± 0.1 Hz, étendue complète
Alarms	Règle les seuils d'alarme.	Aucun
Redundancy	Une alarme sonore est émise si la redondance tombe au-dessous de ce niveau.	0 (valeur par défaut), 1 ou 2
Load	Une alarme sonore est émise quand la charge dépasse cette limite. (La valeur supérieure est limitée par la puissance maximum de l'onduleur).	Jamais (valeur par défaut), 1, 2, 3, 4, 5, 6, 7, 8, 9, 10 ou 12 kVA
Runtime	Une alarme sonore est émise si le temps de fonctionnement disponible tombe au-dessous de ce niveau (heures:min).	0:0 (valeur par défaut), 5m, 10m, 15m, 30m, 45m, 1h, 2h, 3h, 4h, 5h, 6h, 7h ou 8h
Bypass	Si l'onduleur connaît une défaillance et que la tension en entrée ou la fréquence de ligne est en dehors des limites normales, cette option permet à l'utilisateur de choisir le mode de dérivation ou de couper l'alimentation de la charge.	Allez dans Dérivation ou Couper l'alimentation de la charge
Copy	Sélectionnez la configuration pour laquelle vous souhaitez supprimer ou ajouter des données de l'onduleur, puis le sens dans lequel vous voulez modifier ces données. <b>Remarque :</b> La copie de données entre différentes versions selon la tension ne donne pas toujours les meilleurs résultats. L'utilisateur doit en particulier vérifier la sélection de la tension en sortie. La copie entre différentes lignes de produits peut laisser certains paramètres de l'onduleur destinataire à leur valeur par défaut (usine), surtout si la configuration est copiée depuis un produit aux capacités inférieures à celles du modèle destinataire.	Options possibles : Configuration Number (numéro de configuration), From UPS to Display (de l'onduleurs vers l'écran) et From Display to UPS (de l'écran vers l'onduleur).
Other	Autres paramètres définis par l'utilisateur.	
Self Test	L'onduleur peut effectuer un autotest automatique selon l'intervalle spécifié par l'utilisateur.	À la mise sous tension, 7 jours, 14 jours (par défaut), ou Désactivé
UPS ID	Affecte une chaîne de texte de huit caractères à un système.	
Output	Règle la tension de sortie. La sélection dépend de la configuration du système.	USA / JAPON : 200V, 208V, 240V INTERNATIONAL : 220 V, 230 V, 240V
Vout Reporting	Signale la tension de sortie la plus significative.	Automatique

# Dépannage

PowerView affiche divers messages à l'écran, y compris l'état des alarmes et les modifications de configuration du système. Cette section répertorie tous les messages de PowerView, la raison du message et l'action correctrice appropriée.

Veillez contacter le personnel d'assistance technique d'APC by Schneider Electric en cas de problèmes d'onduleur complexes. Vous trouverez sur le site Web d'APC by Schneider Electric à l'adresse <http://www.apc.com> l'emplacement du service d'assistance le plus proche.

Plusieurs messages peuvent s'afficher simultanément. Si c'est le cas, veillez à passer en revue tous les messages pour mieux comprendre l'état du système.

État	Message de PowerView	Raison	Mesure correctrice
Démarrage	#Pwr modules changed since last ON.	Au moins un module d'alimentation a été ajouté à l'onduleur ou enlevé depuis l'exécution de la dernière commande de mise sous tension.	Aucune mesure correctrice n'est nécessaire. Procédez au démarrage.
	#Batteries changed since last ON.	Au moins une batterie a été ajoutée à l'onduleur ou en a été enlevée depuis l'exécution de la dernière commande de mise sous tension.	
	No Redundant Intelligence Module (IM).	Aucun module d'intelligence redondant n'est installé ni en fonctionnement.	Procédez au démarrage ou annulez-le et installez un nouveau module d'intelligence redondant. <b>Remarque :</b> en l'absence de deux modules d'intelligence, il ne peut y avoir de redondance en cas de panne de module.
	Batt capacity less than Return Batt Cap.	La capacité de la batterie de l'onduleur est inférieure à la capacité de batterie minimale spécifiée par l'utilisateur pour mettre le matériel branché sous tension.	Option 1 : Arrêtez le démarrage et laissez les batteries se recharger. Option 2 : Continuez le démarrage avec les batteries en-deçà de la capacité minimale.
	Input Freq outside configured range.	La fréquence d'entrée de l'onduleur se trouve hors de la plage configurée. La fréquence de sortie ne sera pas synchronisée avec la fréquence d'entrée. La dérivation normale n'est pas disponible. Le système démarrera sur batterie.	Option 1 : améliorez la fréquence de la tension d'entrée. Option 2 : Élargissez la plage de fréquence d'entrée admise par PowerView. (Startup>Setup>OuputFreq) Option 3 : Procédez au démarrage. La dérivation normale n'est pas disponible et le système peut démarrer sur batterie.
	AC adequate for UPS but not for bypass.	L'onduleur fonctionnera en ligne avec la tension d'entrée. Toutefois, dans le cas où une dérivation est nécessaire, la tension d'entrée est inappropriée pour alimenter le matériel branché.	Option 1 : améliorez la tension d'entrée. Option 2 : Procédez au démarrage. La dérivation normale n'est pas disponible.
	Low/No AC input, start-up on battery.	La tension d'entrée est inadaptée au démarrage de l'onduleur. Si le démarrage continue, l'onduleur fonctionnera sur batterie.	Option 1 : Arrêtez le démarrage jusqu'à ce qu'une tension acceptable soit présente. Option 2 : Procédez au démarrage. La batterie va se décharger.

État	Message de PowerView	Raison	Mesure corrective
État général	# of batteries increased.	Au moins un module d'accumulateurs a été ajouté au système.	Aucune mesure corrective n'est nécessaire.
	# of batteries decreased.	Au moins une batterie a été enlevée du système.	
	# of Pwr Modules increased.	Au moins un module de puissance a été ajouté au système.	
	Intelligence Module inserted.	Un module d'intelligence a été installé sur l'emplacement inférieur des modules.	
	Intelligence Module removed.	Un module d'intelligence a été enlevé de l'emplacement inférieur des modules.	
	Redundant Intelligence Module inserted.	Un module d'intelligence a été installé sur l'emplacement supérieur des modules.	
	Redundant Intelligence Module removed.	Un module d'intelligence a été enlevé de l'emplacement supérieur des modules.	
	# of External Battery Cabinets increased.	Au moins une armoire d'appoint externe a été connectée au bâti.	
	# of External Battery Cabinets decreased.	Au moins une armoire d'appoint externe a été déconnectée de l'onduleur.	
	Redundancy Restored.	Une perte de redondance du module d'alimentation s'est produite puis a été restaurée. Des modules supplémentaires ont été installés ou la charge a été réduite.	
	Redundancy Restored.	Une perte de redondance du module d'alimentation s'est produite puis a été restaurée. Soit des modules supplémentaires ont été installés, soit la charge a été réduite.	
	Load is No Longer above Alarm Threshold.	Le matériel branché dépassait le seuil d'alarme pour la charge. Cette situation a été corrigée par une diminution de la charge ou un relèvement du seuil.	
	Min Runtime restored.	La durée d'autonomie du système est tombée sous le minimum configuré puis a été restaurée. Des blocs-batteries supplémentaires ont été installés, les blocs-batteries existants ont été rechargés, la charge a été réduite ou le seuil a été relevé.	

État	Message de PowerView	Raison	Mesure corrective
Défaillance de module	Bad Battery Module.	Un module de batteries est en panne et doit être remplacé.	Pour l'installation du bloc-batterie, consultez le <b>Guide d'installation physique de l'onduleur Symmetra LX</b> .
	Bad Power Module.	Un module d'alimentation est en panne et doit être remplacé.	
	Intelligence Module is installed and failed.	Le module d'intelligence installé sur l'emplacement inférieur des modules est défaillant.	
	Redundant Intelligence Module is installed and failed.	Le module d'intelligence installé sur l'emplacement supérieur des modules est défaillant.	
Seuil d'alarme	Load is above kVA alarm threshold.	La charge est supérieure au seuil d'alarme de charge spécifié par l'utilisateur.	Option 1 : réduisez la charge. Option 2 : Utilisez PowerView pour élever le seuil d'alarme.
	Redundancy has been lost.	L'onduleur ne parvient plus à détecter les modules d'alimentation redondants. Un ou plusieurs modules ont une défaillance, ou bien la charge a augmenté.	Option 1 : installez si possible des modules d'alimentation supplémentaires. Option 2 : Réduisez la charge. Option 3 : Désactivez l'alarme de redondance en réglant la redondance à zéro. (Startup > Setup > Alarms > Redundancy > Zero)
	Redundancy is below alarm threshold.	La redondance effective du module d'alimentation est tombée sous le seuil d'alarme pour redondance spécifié par l'utilisateur. Un ou plusieurs modules d'alimentation sont défectueux, ou bien la charge a augmenté.	Option 1 : installez si possible des modules d'alimentation supplémentaires. Option 2 : Réduisez la charge. Option 3 : Utilisez PowerView pour abaisser le seuil d'alarme pour la redondance. (Startup > Setup > Alarms > Redundancy)
	Runtime is below alarm threshold.	L'autonomie prévue est inférieure au seuil d'alarme correspondant spécifié par l'utilisateur. Soit la capacité de la batterie a diminué, soit la charge a augmenté.	Option 1 : Laissez les blocs-batteries se recharger. Option 2 : Si possible, augmentez le nombre de blocs-batteries. Option 3 : Réduisez la charge. Option 4 : Utilisez PowerView pour diminuer le seuil d'alarme pour l'autonomie minimale. (Startup > Setup > Alarms > Runtime)

État	Message de PowerView	Raison	Mesure corrective
Dérivation	Bypass is not in range (either freq or voltage).	La fréquence et/ou la tension est en dehors de la plage acceptable en dérivation. Ce message survient lorsque l'onduleur est en ligne et que le mode de dérivation n'est pas disponible. Le système peut démarrer sur batterie.	Option 1 : diminuez la sensibilité de la fréquence d'entrée. (Startup>Setup>OutputFreq) Option 2 : Corrigez la tension d'entrée pour obtenir une tension et/ou une fréquence acceptables.
	Bypass contactor stuck in bypass position.	L'onduleur est bloqué en position de dérivation et ne peut pas basculer en ligne.	Contactez votre fournisseur sous contrat de maintenance ou l'assistance technique APC by Schneider Electric.
	Bypass contactor stuck in on-line position.	L'onduleur est bloqué en ligne et ne peut pas basculer en dérivation.	
	UPS has detected an internal fault and is in bypass mode.	L'onduleur est passé en mode de dérivation en raison d'une défaillance interne détectée.	
	UPS in bypass due to overload.	La charge est supérieure à la capacité d'alimentation du système. L'onduleur est passé en mode de dérivation.	Option 1 : Réduisez la charge. Option 2 : Si possible, ajoutez des modules d'alimentation au système.
	System is in Maintenance Bypass.	L'onduleur est en dérivation parce que le commutateur de dérivation pour maintenance est activé.	Aucune mesure corrective n'est nécessaire.
Faute générale	On Battery.	L'onduleur est alimenté par batterie. Les blocs-batteries se déchargent.	Aucune mesure corrective n'est nécessaire. <b>Remarque :</b> L'autonomie est limitée. Préparez-vous à arrêter l'onduleur et le matériel branché ou rétablissez la tension d'entrée.
	Need Bat Replacement.	Un ou plusieurs blocs-batteries doivent être remplacés.	Reportez-vous à la procédure de remplacement des blocs-batteries.
	UPS Fault.	Une faute interne a été détectée dans un module d'alimentation. Le message UPS Fault (faute de l'onduleur) s'affiche toujours en cas de message de module d'alimentation défectueux.	Contactez votre fournisseur sous contrat de maintenance ou l'assistance technique APC by Schneider Electric.
	Shutdown or unable to transfer to Batt due to overload.	L'onduleur s'est arrêté en raison d'une surcharge tandis que la dérivation n'est pas disponible.	Option 1 : Réduisez le matériel branché pour éliminer la surcharge. Option 2 : Si possible, ajoutez des modules d'alimentation pour éliminer la surcharge. Option 3 : Changez les modules d'alimentation défectueux pour éliminer la surcharge. Remarque : si la dérivation n'est pas disponible en raison d'une panne de courant, attendez le rétablissement du courant. Éventuellement, faites corriger le problème affectant le courant de secteur.



<b>État</b>	<b>Message de PowerView</b>	<b>Raison</b>	<b>Mesure corrective</b>
Faute générale (suite)	Load Shutdown from Bypass. Input Freq/Volts outside limits.	L'onduleur a arrêté le matériel branché pendant qu'il était en dérivation parce que l'alimentation d'entrée était hors de la plage acceptable.	Corrigez le problème de tension d'entrée.
	Fault, Battery Charger Failure.	Défaillance du chargeur de batterie dans un ou plusieurs modules d'alimentation.	Reportez-vous à la procédure de remplacement des blocs-batteries.
	Fault, Bypass Relay Malfunction.	Mauvais fonctionnement du relais de dérivation.	Contactez votre fournisseur sous contrat de maintenance ou l'assistance technique APC by Schneider Electric.
	Fault, Internal Temp exceeded normal limits.	Température trop élevée dans un ou plusieurs blocs-batteries.	Remplacez le bloc en surchauffe. Reportez-vous à la procédure de remplacement des blocs-batteries.
	Input circuit breaker tripped open.	Le disjoncteur d'entrée de l'onduleur s'est ouvert. L'alimentation d'entrée est déconnectée de l'onduleur.	Option 1 : Si ceci se produit en conjonction avec une surcharge, réduisez la charge et réenclenchez le disjoncteur. Option 2 : S'il n'y a pas de surcharge, réenclenchez le disjoncteur. S'il se déclenche de nouveau, contactez votre fournisseur sous contrat de maintenance ou l'assistance technique APC by Schneider Electric.
	System level fan failed.	Panne d'un ventilateur de refroidissement de l'onduleur.	Contactez le fournisseur sous contrat de maintenance ou l'assistance technique APC by Schneider Electric.
	The Redundant Intelligence Module (IM) is in control.	Le module d'intelligence connecté sur l'emplacement inférieur des modules est en panne ou n'est pas installé. Toutes les activités sont gérées par le module d'intelligence connecté sur l'emplacement supérieur des modules.	Remplacez le module d'intelligence. Reportez-vous à la procédure de remplacement des blocs-batteries.
IIC inter-module communications failed.	Défaillance des communications entre le module d'intelligence de gestion et au moins un des autres modules.	Contactez le fournisseur sous contrat de maintenance ou l'assistance technique APC by Schneider Electric.	

# Service après-vente

---

Si un entretien de l'onduleur est nécessaire, ne le renvoyez pas au revendeur. Procédez de la manière suivante :

1. Passez en revue les problèmes décrits dans le chapitre Dépannage pour éliminer les problèmes les plus courants.
2. Vérifiez que les disjoncteurs ne se sont pas déclenchés. Il s'agit du problème d'onduleur le plus courant !
3. Si le problème persiste, appelez le service clientèle ou visitez le site Web d' APC by Schneider Electric à l'adresse <http://www.apc.com> .
  - a. Notez le numéro de modèle de l'onduleur, le numéro de série et la date d'achat. Un technicien vous demandera de décrire le problème et tentera de le résoudre par téléphone, si c'est possible. Si ce n'est pas possible, le technicien vous attribuera un numéro RMA (retour de produits défectueux).
  - b. Si l'onduleur est sous garantie, les réparations sont gratuites. Dans le cas contraire, la réparation est facturée.
4. Emballez l'onduleur dans le carton d'origine. Si celui-ci n'est plus disponible, contactez le Service clientèle d'APC pour en obtenir un nouveau. Vous trouverez tous les numéros de téléphone d'assistance clientèle sur le site Web APC.
5. Emballez l'onduleur correctement pour éviter tout dégât pendant le transport. N'utilisez jamais de grains de polystyrène pour l'emballage. Les dommages causés par le transport ne sont pas couverts par la garantie.
6. Notez le numéro RMA à l'extérieur du carton d'emballage.

## Kits de remplacement de batterie et recyclage des batteries

Contactez votre représentant ou visitez le site Web d' APC by Schneider Electric à l'adresse <http://www.apc.com> pour les informations sur les kits de remplacement de batterie et le recyclage des batteries. Si vous renvoyez les batteries usagées à APC pour leur recyclage, expédiez-les dans le carton d'emballage de la batterie de remplacement.



# APC by Schneider Electric

## Assistance clientèle mondiale

Le service clientèle pour ce produit ou tout autre produit de APC by Schneider Electric est disponible gratuitement des manières suivantes :

- Consultez le site Web de APC by Schneider Electric pour accéder aux documents de la base de connaissances de APC by Schneider Electric et soumettre vos demandes d'assistance.
  - **www.apc.com** (siège social)  
Connectez-vous aux sites web locaux pour chaque pays de APC by Schneider Electric, qui contiennent des informations relatives à l'assistance clients.
  - **www.apc.com/support/**  
Assistance internationale grâce à la base de connaissances de APC by Schneider Electric et via e-support.
- Contactez un centre d'assistance clients APC by Schneider Electric par téléphone ou par courrier électronique.
  - Centres locaux, relatifs à un pays : consultez le site **www.apc.com/support/contact** pour en savoir plus.
  - Pour plus d'informations sur comment obtenir le support du service clientèle, contactez le représentant APC by Schneider Electric ou le revendeur qui vous a fourni votre produit APC by Schneider Electric.

© 2018 APC by Schneider Electric. APC, le logo APC, Smart-UPS et Symmetra sont la propriété de Schneider Electric Industries S.A.S. ou de leurs filiales. Toutes les autres marques commerciales sont la propriété de leurs détenteurs respectifs.