

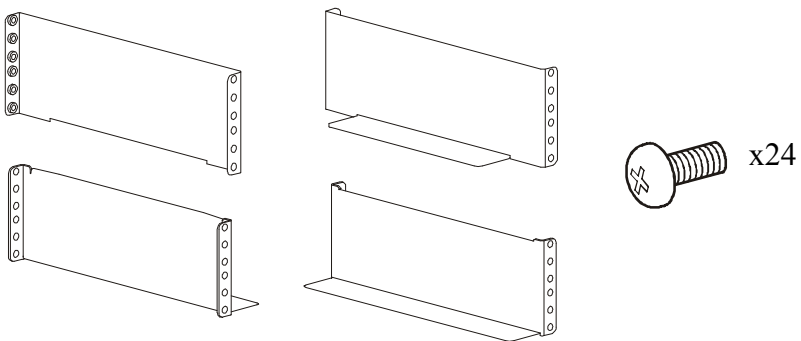
Instrukcja montażu zestaw przewodnic SRT do montażu Smart-UPS[™] w 2 słupkowej szafie

Zawartość opakowania

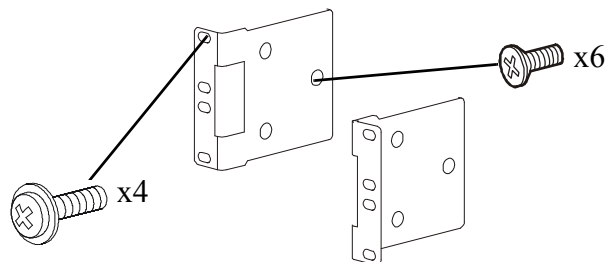
Zawartość opakowania należy sprawdzić przy odbiorze. W razie stwierdzenia jakichkolwiek uszkodzeń należy powiadomić firmę przewoźową i dostawcę.

Wszystkie modele

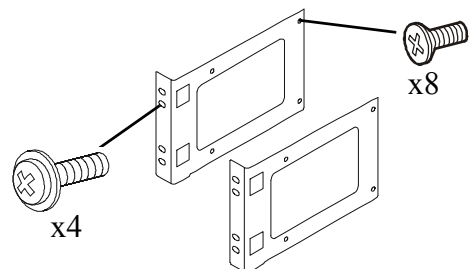
- 2 pary przewodnic
- 24 śrub z łbem płaskim



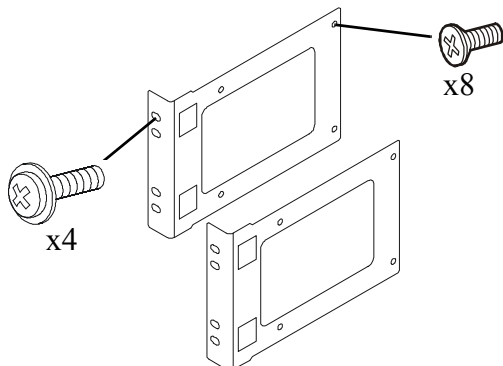
SRT1000/SRT1500 i SRT2200/SRT3000, modele



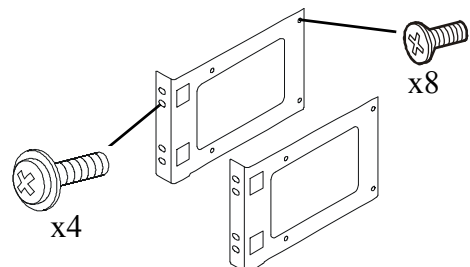
SRT5K, modele 3U i zewnętrzne zestawy baterii SRT



Modele 4U SRT6K

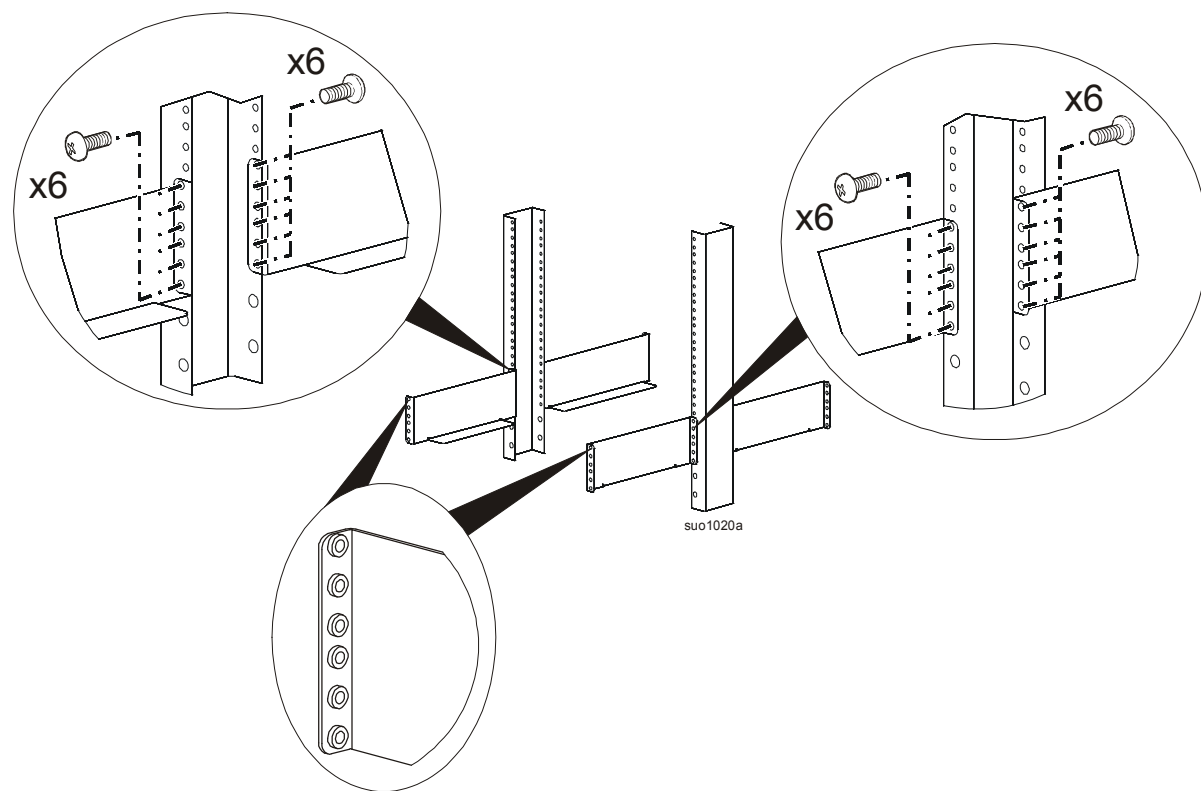


Modele 6U SRT8K/SRT10K



Instalacja przewodnic w 2-słupkowej szafie

Nakrętki pem są stosowane po jednej stronie dwóch przewodnic. Przewodnice te należy zainstalować w taki sposób, aby nakrętka pem była skierowana w kierunku przodu 2-słupkowej szafy.



SRT1000/SRT1500/SRT2200/SRT3000 UPS

Uwaga: Zarówno moduły UPS jak i zewnętrzne zestawy akumulatorów (XLBP) mogą się różnić wyglądem od urządzeń widocznych na ilustracjach. Procedura instalacji jest taka sama dla wszystkich modeli.

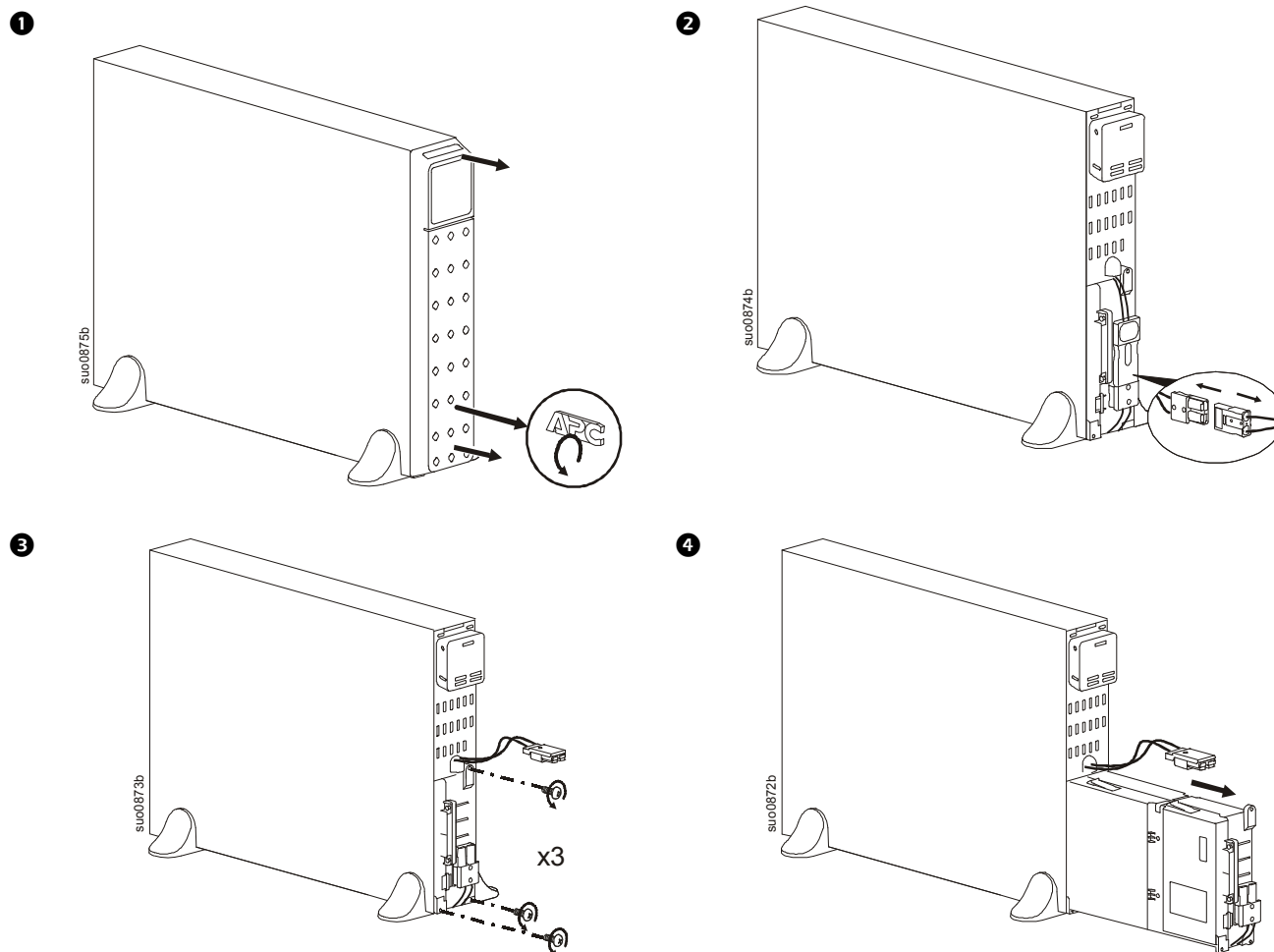
⚠ PRZESTROGA

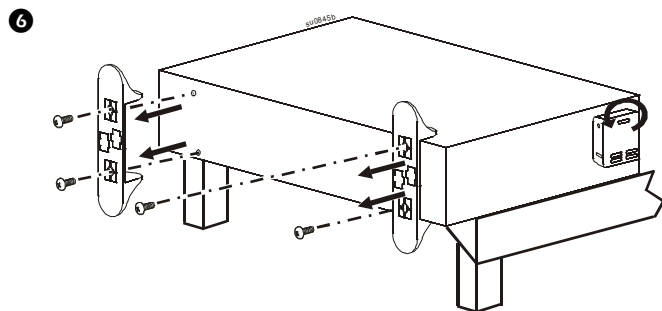
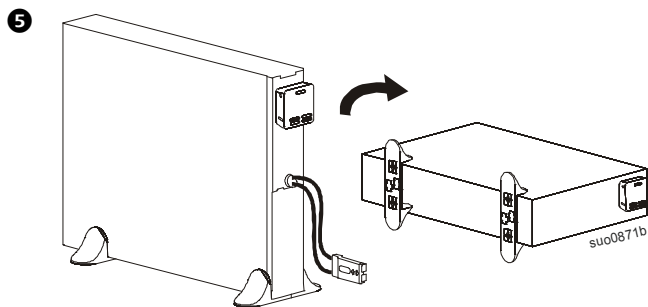
NIEBEZPIECZEŃSTWO USZKODZENIA SPRZĘTU LUB OBRAŻENIA CIAŁA

- Urządzenie jest ciężkie. Każdy moduł baterii APCRBC152 waży 16,4 kg (36,2 funta), a waga każdego modułu baterii APCRBC141 to 12,5 kg (27,6 funta). Każdy moduł akumulatora APCRBC155 waży 11 kg (24,25 funta).
- Zawsze używaj bezpiecznych metod podnoszenia dostosowanych do ciężaru sprzętu.
- Przed instalacją zasilacza UPS należy wyjąć moduły akumulatorowe.
- Moduł baterii należy obsługiwać ostrożnie, wsuwając moduł baterii do lub z urządzenia.
- Uchwytu nie należy używać do podnoszenia ani przenoszenia modułu akumulatorowego.
- Umieść UPS na stole, aby wyjąć wsporniki stabilizatora.
- Zasilacz UPS należy zawsze instalować na dole szafy.
- Zestaw XLBP powinien być zawsze umieszczony w szafie pod zasilaczem UPS.

Nieprzestrzeganie tych instrukcji może prowadzić do uszkodzenia sprzętu i niegroźnych lub lekkich obrażeń ciała.

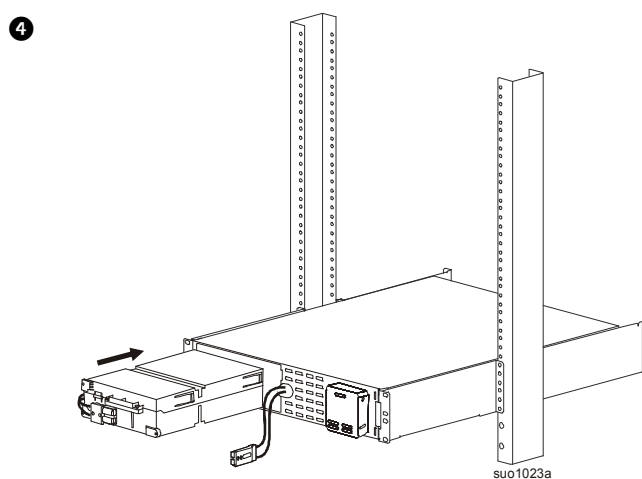
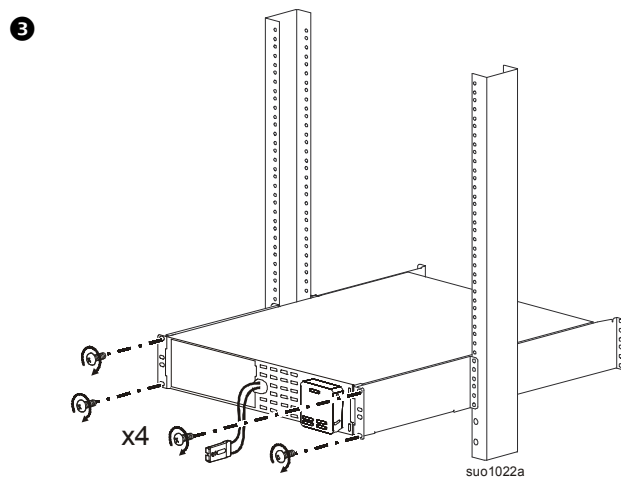
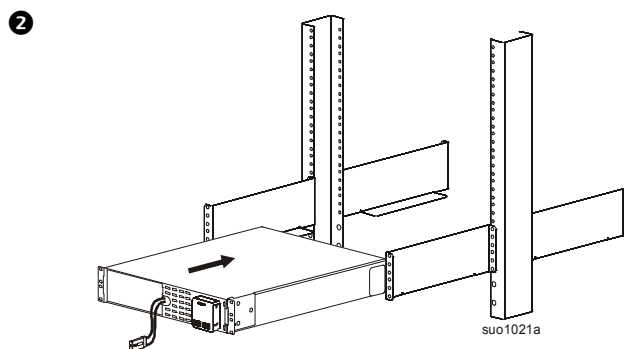
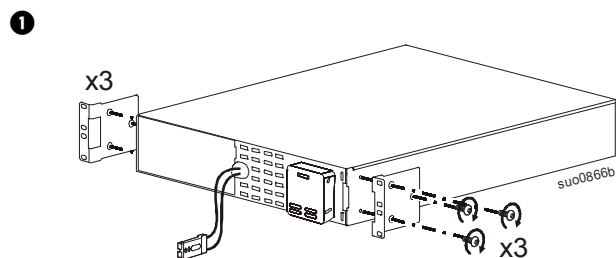
Konwersja wieża - montaż w szafie



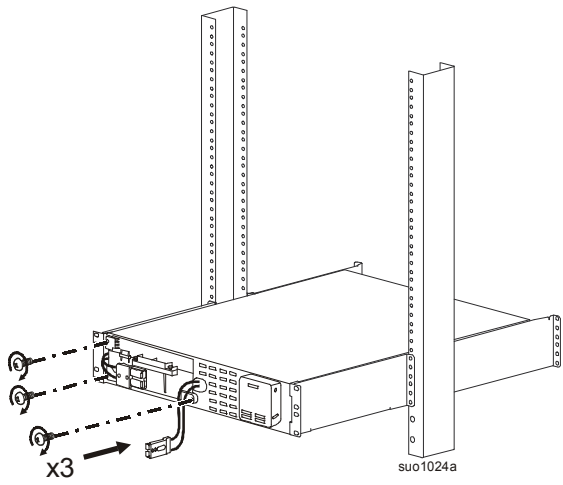


Instalacja SRT1000/SRT1500/SRT2200/SRT3000 UPS w szafie

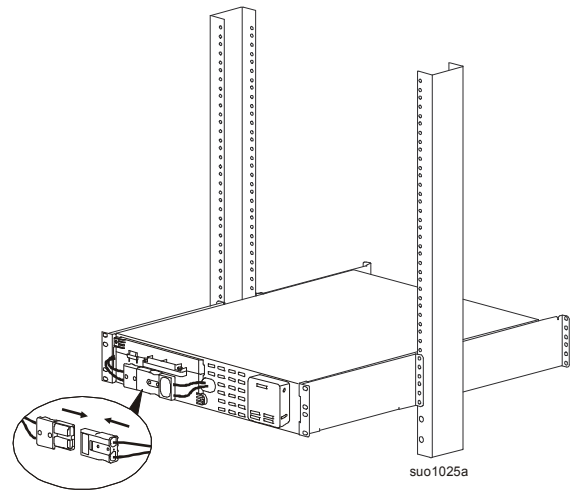
Sprawdź “Instalacja przewodnic w 2-słupkowej szafie” na stronie 2 w celu uzyskania instrukcji instalacji w szafie.



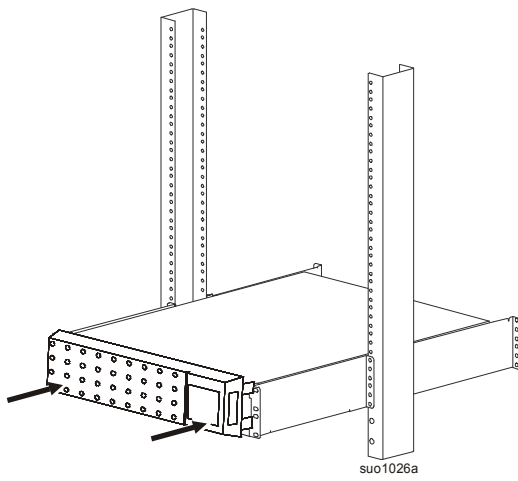
5



6

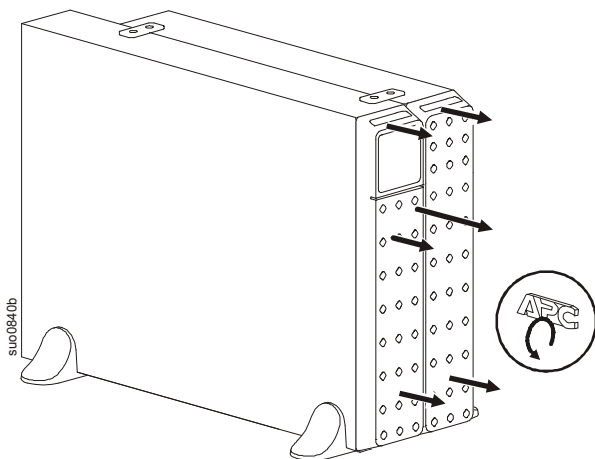


7

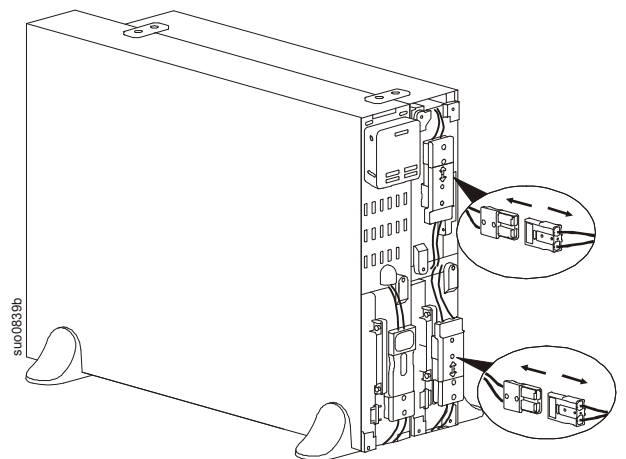


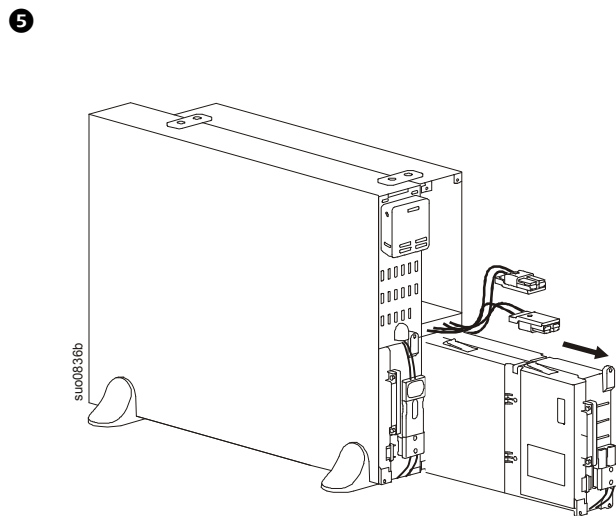
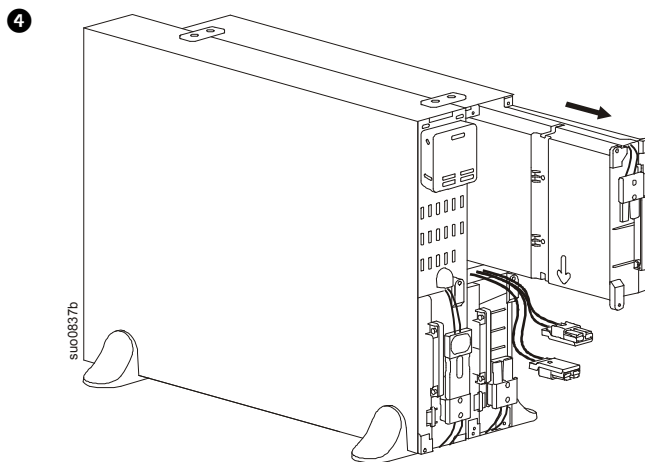
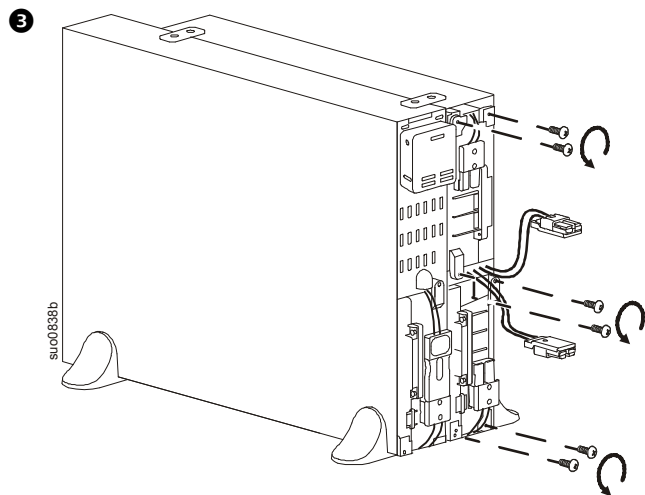
UPS SRT1000/SRT1500/SRT2200/SRT3000 UPS z zewnętrznym zestawem baterii

1

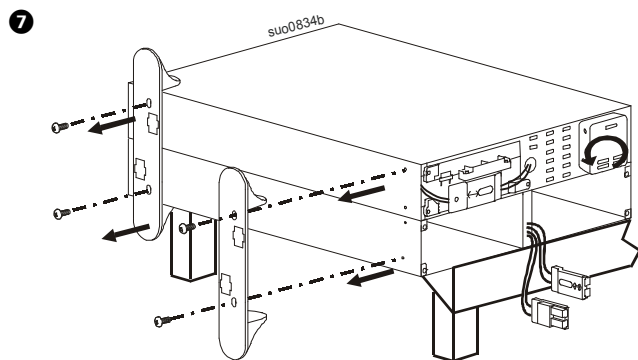
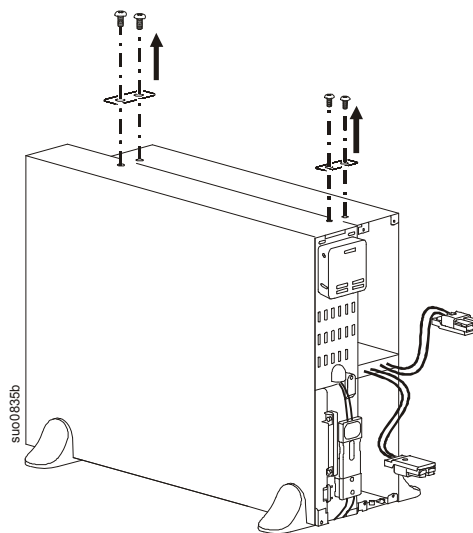


2



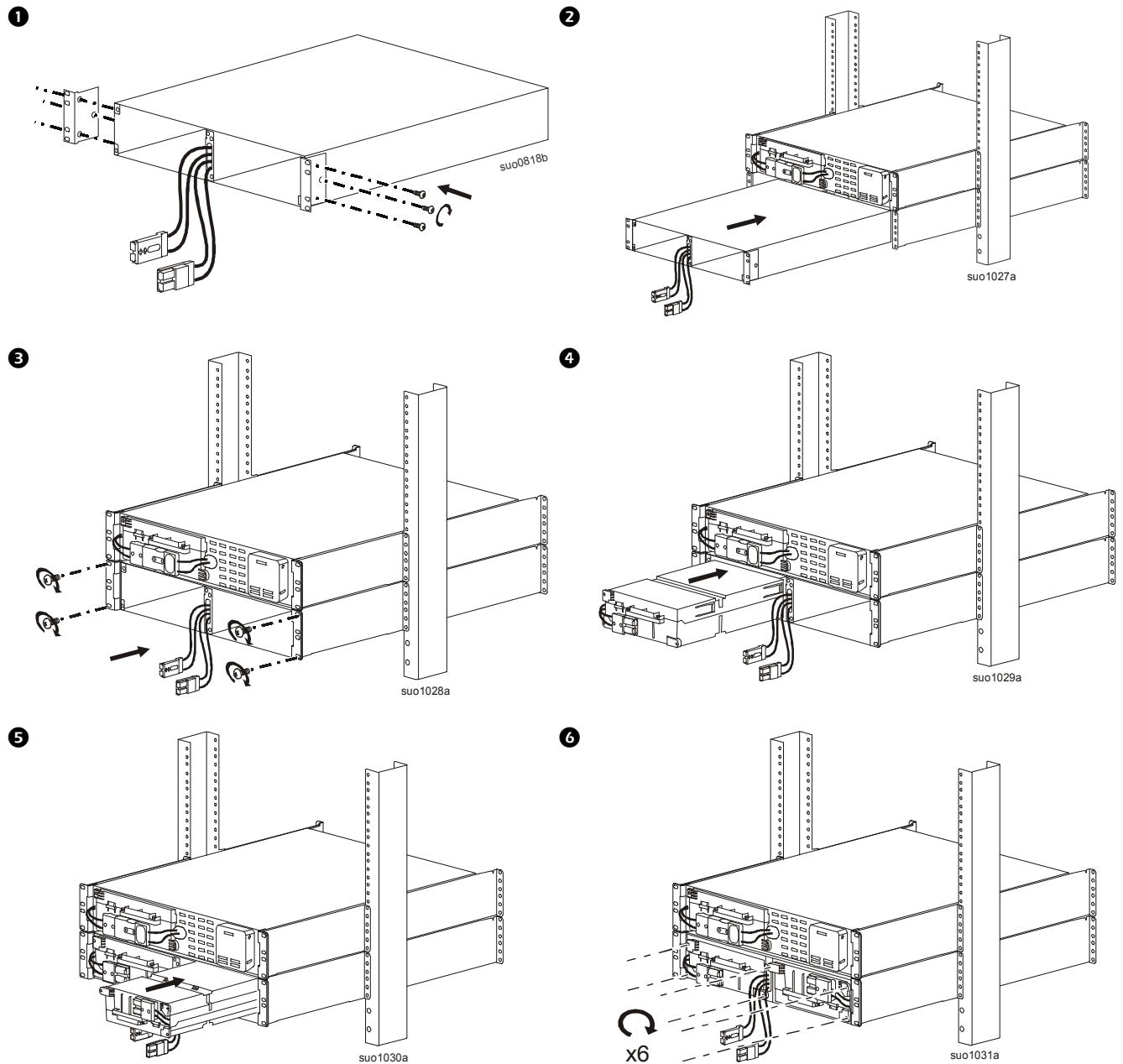


6 Odłącz i wyjmij z UPS moduł baterii. Patrz “Konwersja wieża - montaż w szafie” na stronie 3.

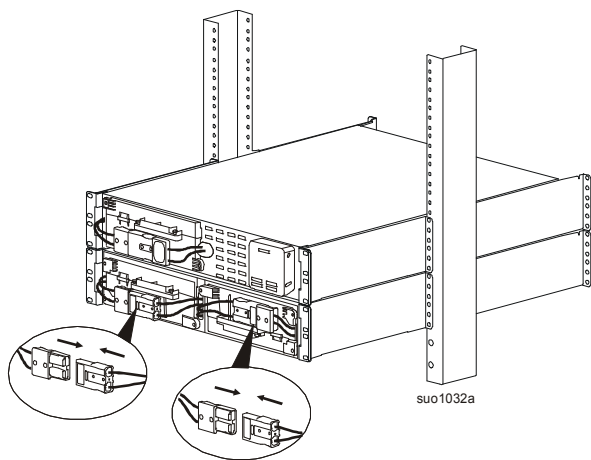


Instalacja UPS SRT1000/SRT1500/SRT2200/SRT3000 UPS w szafie z jednym zewnętrznym zestawem baterii

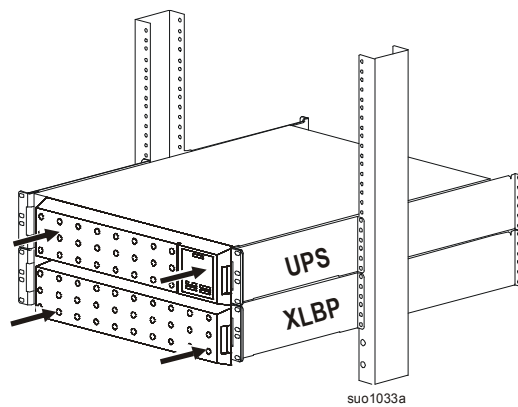
Sprawdź "Instalacja przewodnic w 2-słupkowej szafie" na stronie 2 w celu uzyskania instrukcji instalacji w szafie.



7



8



UPS SRT5K/SRT6K

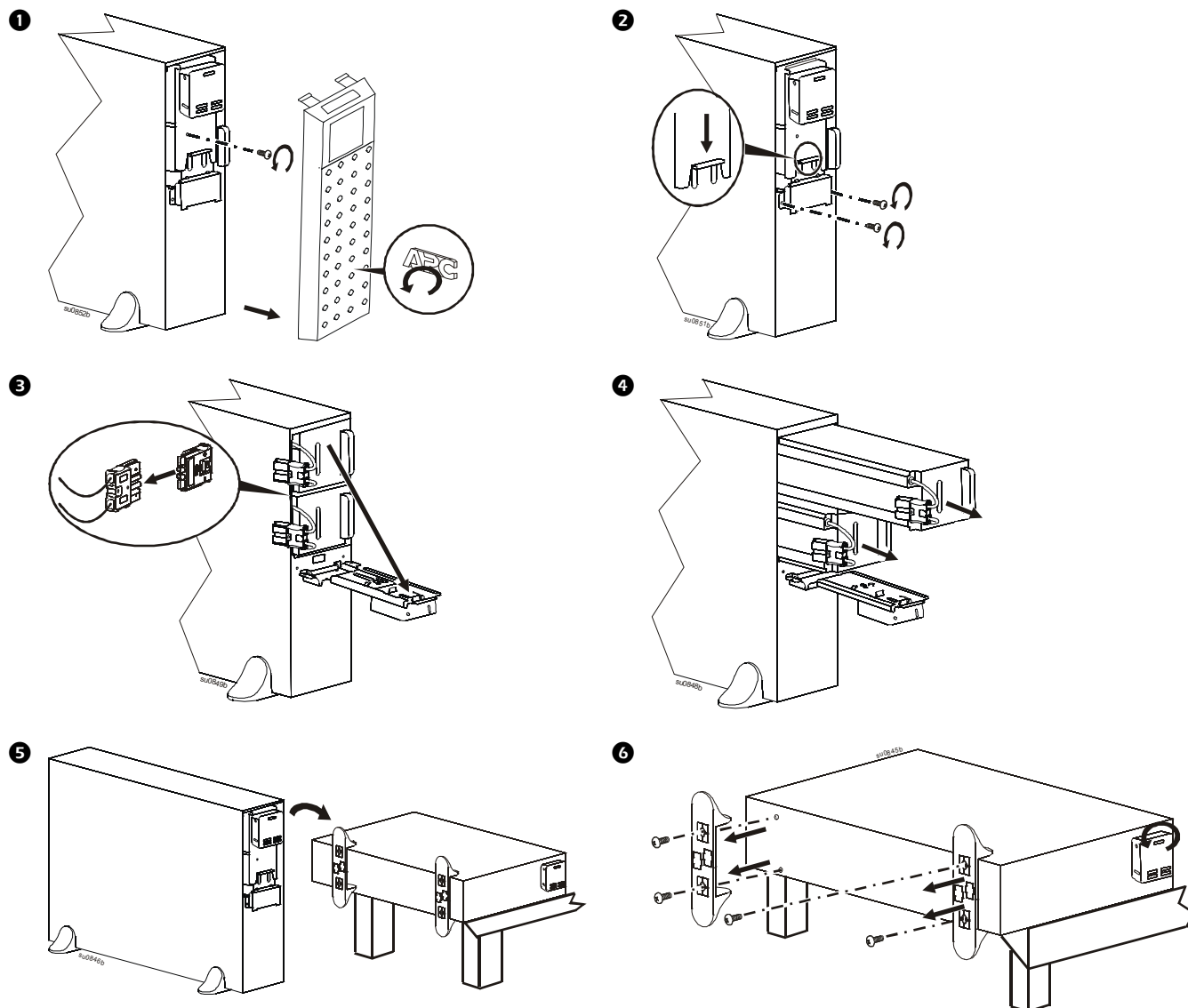
⚠ PRZESTROGA

NIEBEZPIECZEŃSTWO USZKODZENIA SPRZĘTU LUB OBRAŻENIA CIAŁA

- Urządzenie jest ciężkie. Każdy moduł baterii APCRBC140 waży 17 kg (37 funtów).
- Zawsze używaj bezpiecznych metod podnoszenia dostosowanych do ciężaru sprzętu.
- Przed instalacją zasilacza UPS należy wyjąć moduły akumulatorowe.
- Moduł baterii należy obsługiwać ostrożnie, wsuwając moduł baterii do lub z urządzenia.
- Uchwyty nie należy używać do podnoszenia ani przenoszenia modułu akumulatorowego.
- Umieść UPS na stole, aby wyjąć wsporniki stabilizatora.
- Zasilacz UPS należy zawsze instalować na dole szafy.
- Zestaw XLBP powinien być zawsze umieszczony w szafie pod zasilaczem UPS.

Nieprzestrzeganie tych instrukcji może prowadzić do uszkodzenia sprzętu i niegroźnych lub lekkich obrażeń ciała.

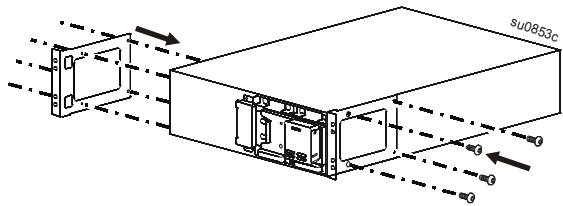
Konwersja wieża - montaż w szafie



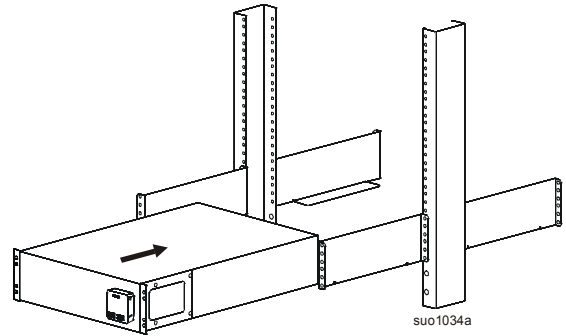
Instalacja UPS SRT5K/SRT6K w szafie

Sprawdź “Instalacja przewodnic w 2-słupkowej szafie” na stronie 2 w celu uzyskania instrukcji instalacji w szafie.

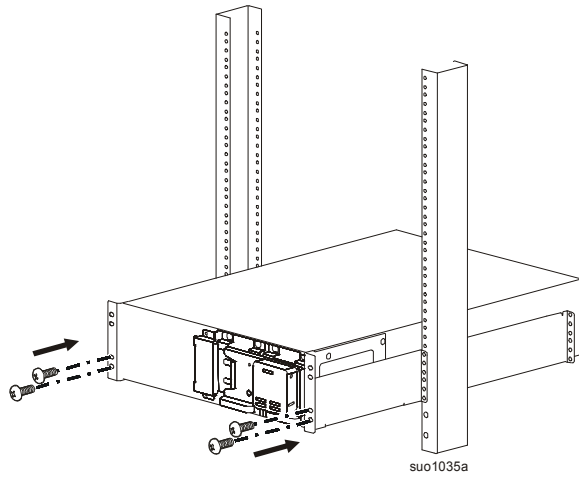
1



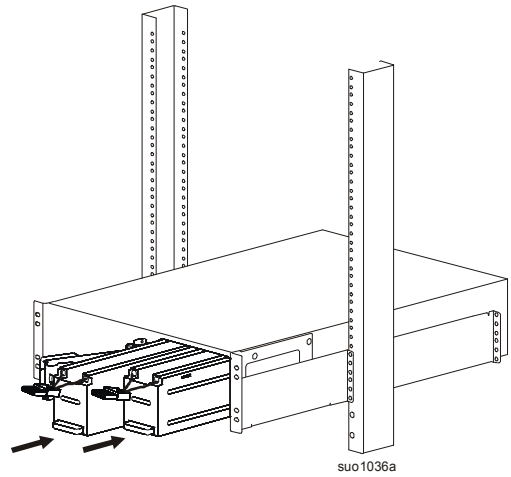
2



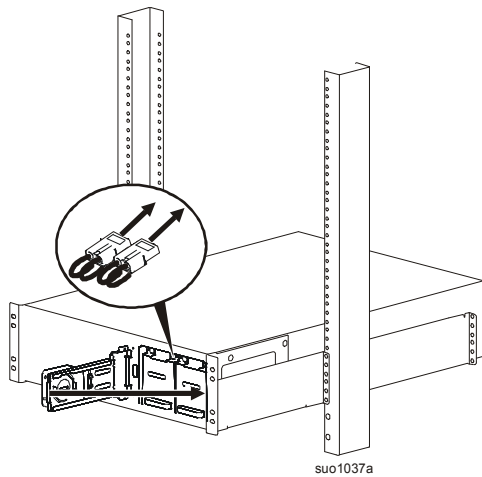
3



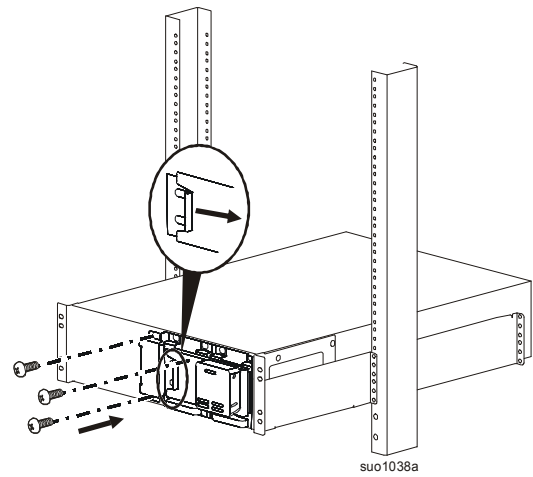
4



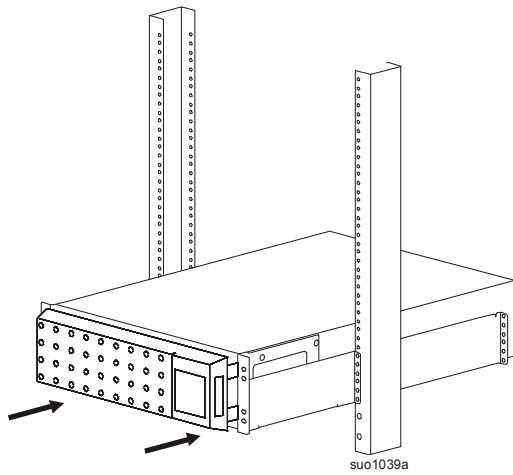
5



6

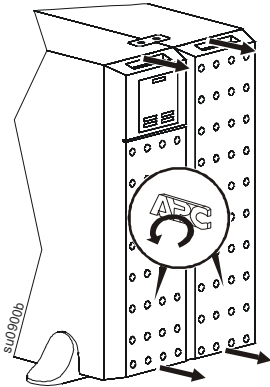


7

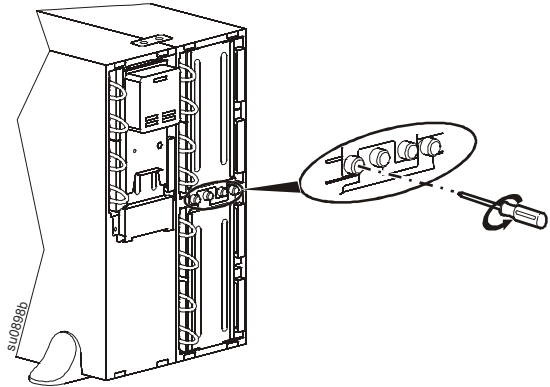


UPS SRT5K/SRT6K UPS z zewnętrznym zestawem baterii

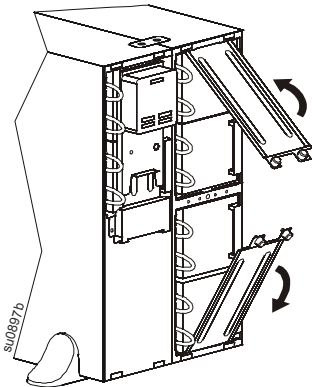
1



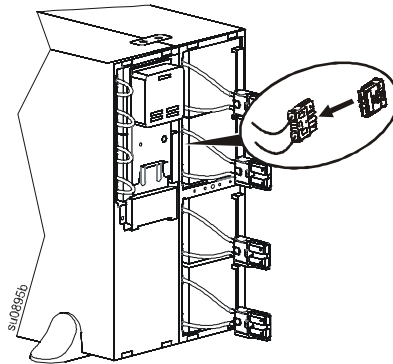
2

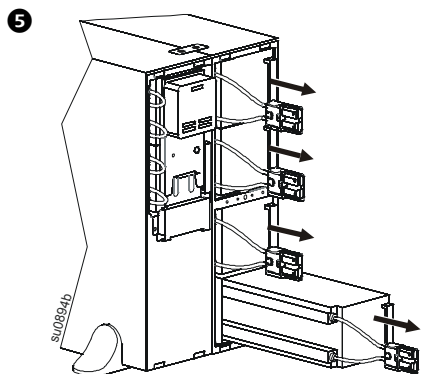


3

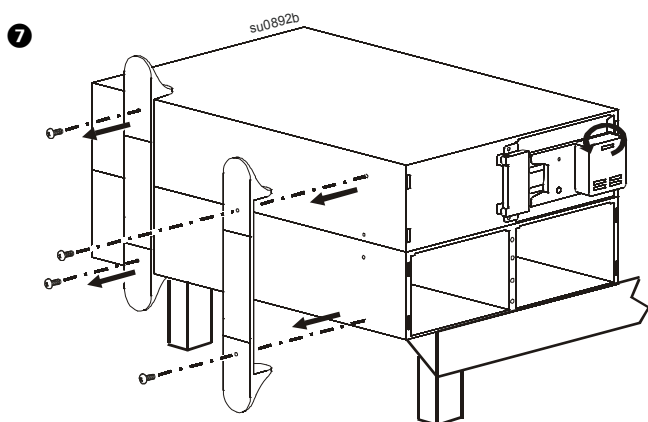
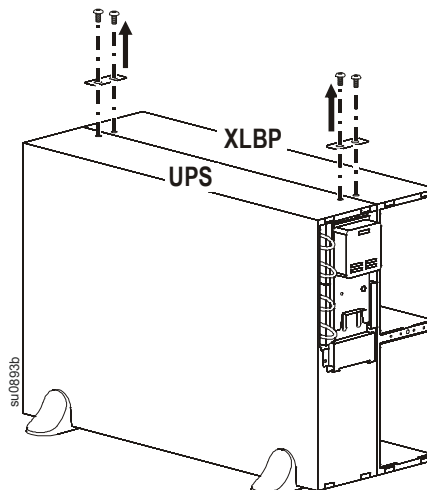


4





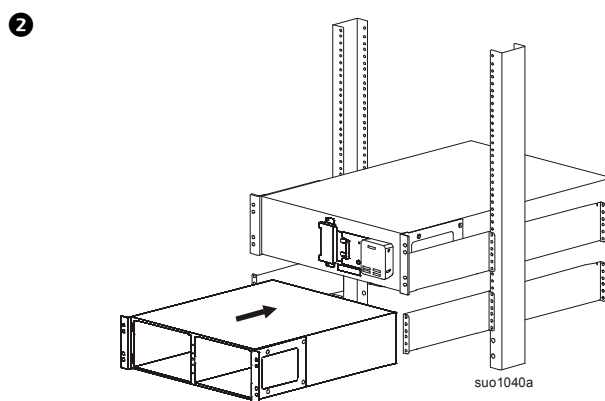
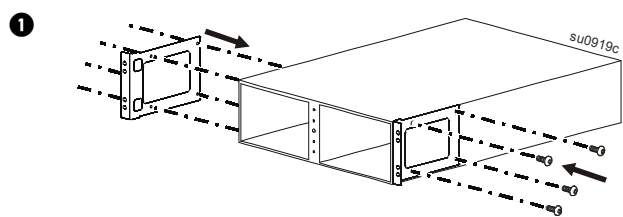
- 6 Odłącz i wyjmij z UPS moduł baterii. Patrz “Konwersja wieża - montaż w szafie” na stronie 14.



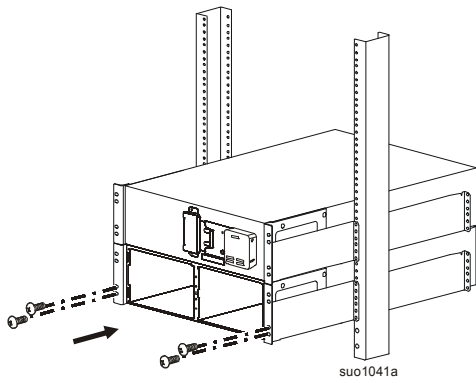
Instalacja UPS SRT5K/SRT6K UPS w szafie z jednym zewnętrznym zestawem baterii

Proces instalacji zewnętrznego zestawu baterii z modelami UPS SRT8K/SRT10K jest identyczny, jak opisany dla modeli SRT5K/SRT6K.

Sprawdź “Instalacja przewodnic w 2-słupkowej szafie” na stronie 2 w celu uzyskania instrukcji instalacji w szafie.

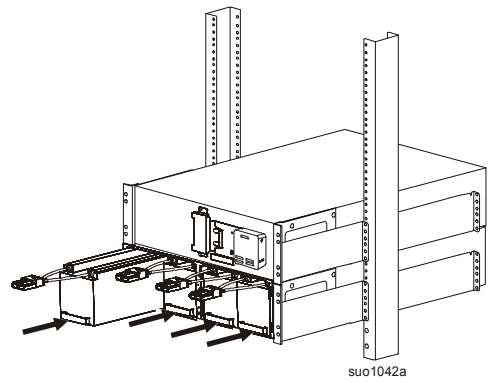


3



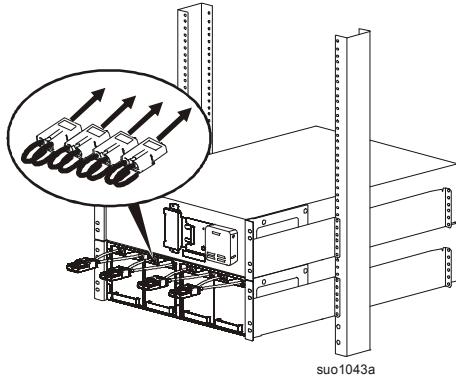
suo1041a

4



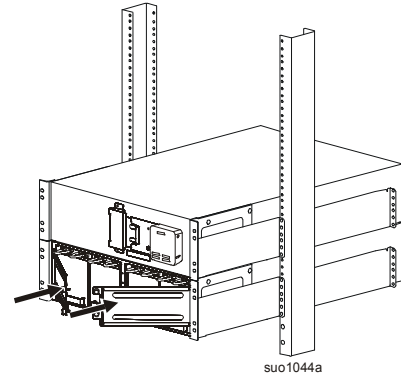
suo1042a

3



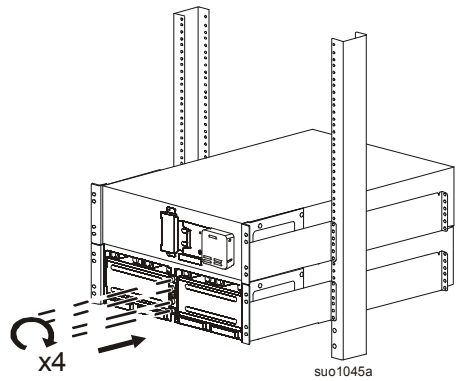
suo1043a

4



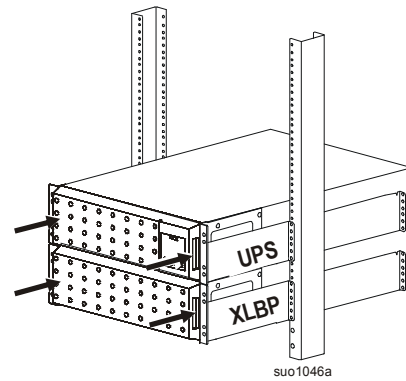
suo1044a

5



suo1045a

6



suo1046a

UPS SRT8K/SRT10K

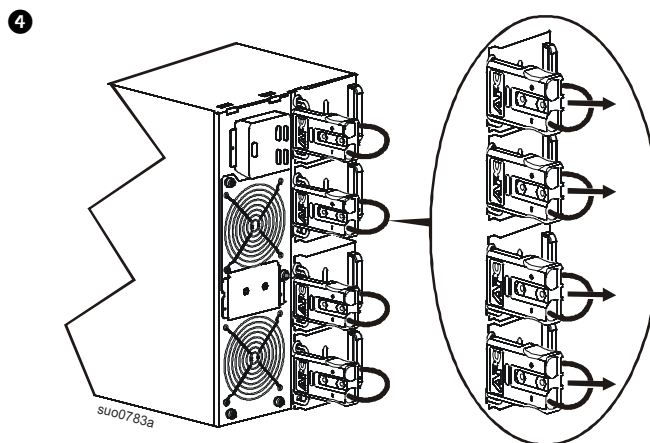
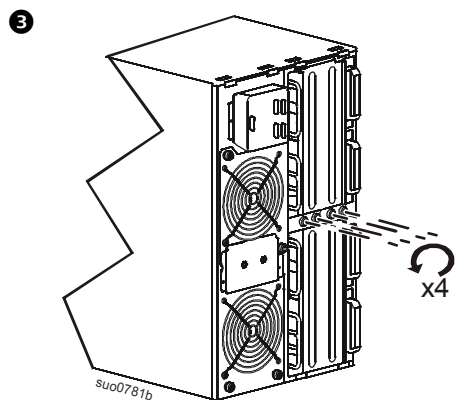
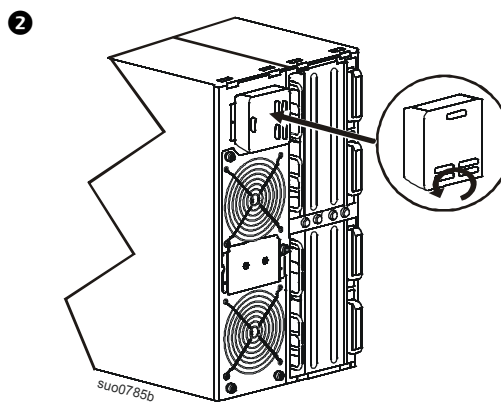
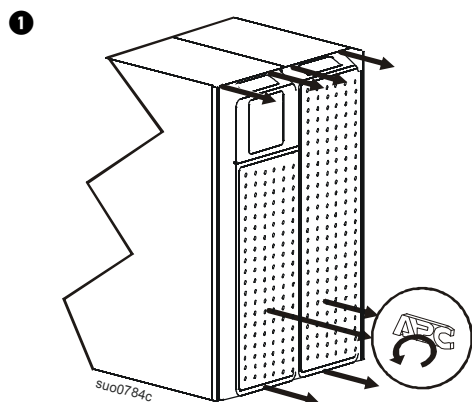
⚠ PRZESTROGA

NIEBEZPIECZEŃSTWO USZKODZENIA SPRZĘTU LUB OBRAŻENIA CIAŁA

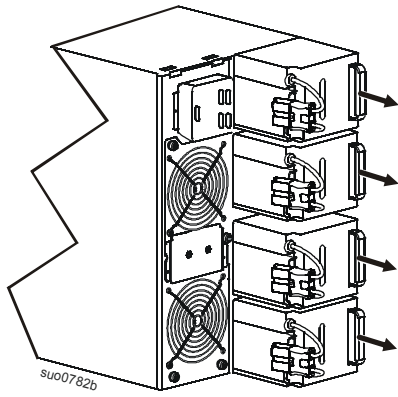
- Urządzenie jest ciężkie. Każdy moduł baterii APCRBC140 waży 17 kg (37 funtów).
- Zawsze używaj bezpiecznych metod podnoszenia dostosowanych do ciężaru sprzętu.
- Przed instalacją zasilacza UPS należy wyjąć moduły akumulatorowe.
- Moduł baterii należy obsługiwać ostrożnie, wsuwając moduł baterii do lub z urządzenia.
- Uchwytu nie należy używać do podnoszenia ani przenoszenia modułu akumulatorowego.
- Umieść UPS na stole, aby wyjąć wsporniki stabilizatora.
- Zasilacz UPS należy zawsze instalować na dole szafy.
- Zestaw XLBP powinien być zawsze umieszczany w szafie pod zasilaczem UPS.

Nieprzestrzeganie tych instrukcji może prowadzić do uszkodzenia sprzętu i niegroźnych lub lekkich obrażeń ciała.

Konwersja wieża - montaż w szafie



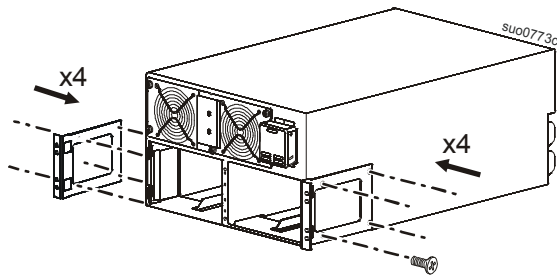
5



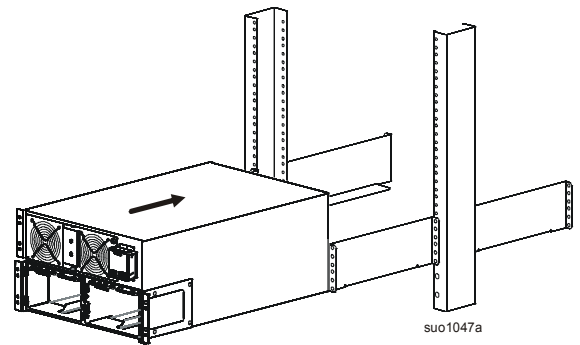
Instalacja UPS SRT8K/SRT10K w szafie

Sprawdź “Instalacja przewodnic w 2-słupkowej szafie” na stronie 2 w celu uzyskania instrukcji instalacji w szafie.

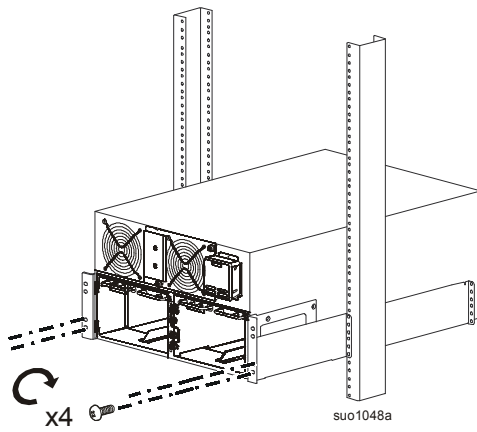
1



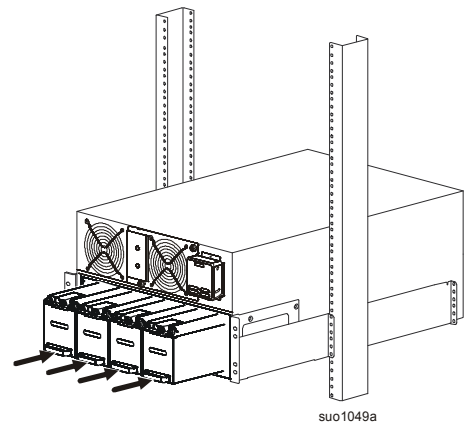
2



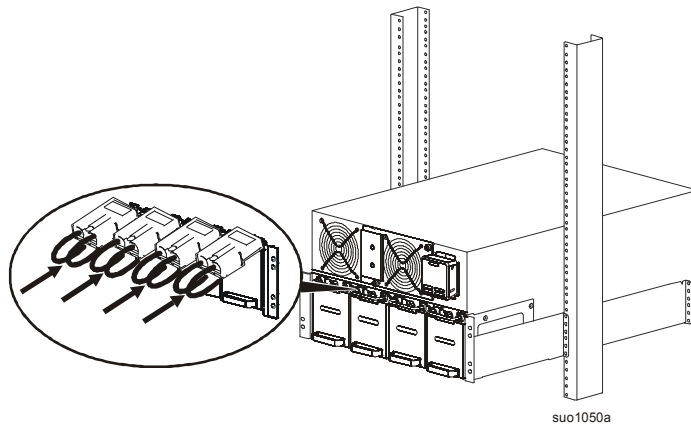
3



4

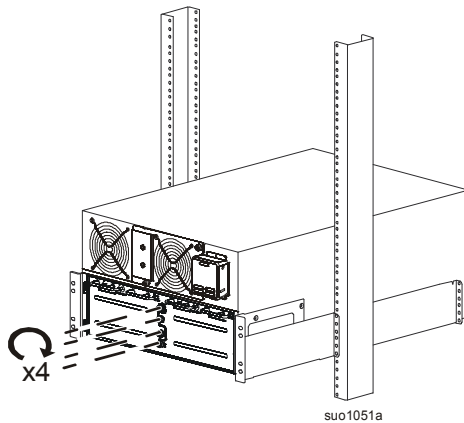


5



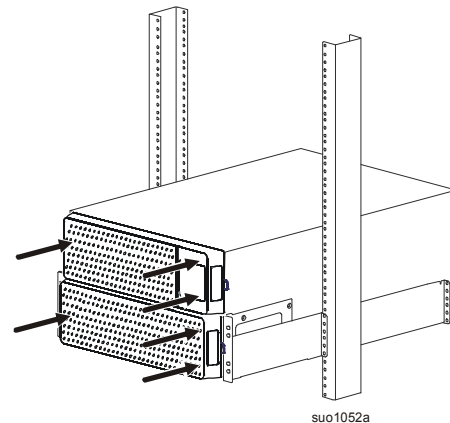
suo1050a

6



suo1051a

7



suo1052a

Instalacja UPS SRT8K/SRT10K UPS w szafie z jednym zewnętrznym zestawem baterii

Proces instalacji zewnętrznego zestawu baterii z modelami UPS SRT8K/SRT10K jest identyczny, jak opisany dla modeli SRT5K/SRT6K.

Sprawdź proces instalacji “Instalacja UPS SRT5K/SRT6K UPS w szafie z jednym zewnętrznym zestawem baterii” na stronie 12.

Pomoc techniczna dla klienta i informacje o gwarancji są dostępne na stronie internetowej APC by Schneider Electric, www.apc.com.

© 2017 APC by Schneider Electric. APC, logo APC i Smart-UPS są własnością firm Schneider Electric Industries S.A.S. lub firm z nimi stowarzyszonych. Wszystkie inne znaki towarowe należą do odpowiednich właścicieli.

PL 990-5470B
4/2017