



Руководство пользователя

Русский

APC Smart-UPS[®] XL

SUA48XLBP

В вертикальном исполнении / для монтажа в стойку 5U
Внешний блок батарей

Введение

О данном устройстве

Внешний блок для батарей American Power Conversion (APC®) SUA48XLBP подключается к APC Smart-UPS®. При совместной работе оба этих устройства обеспечивают защиту электронного оборудования от перерывов в сетевом энергоснабжении, снижений напряжения в сети, кратковременных провалов и скачков напряжения и тока. ИБП и внешний блок батарей обеспечивают бесперебойную подачу питания от батарей до возвращения сетевого питания на безопасный уровень или до полного разряда батарей.

Распаковка

Перед началом установки устройства изучите Руководство по технике безопасности.


Проверьте блок сразу при получении. В случае обнаружения повреждений уведомите об этом транспортное агентство и дилера.

Упаковка пригодна для повторного использования; сохраните ее для повторного использования или ликвидируйте надлежащим образом.

Проверьте полноту комплектации:

- Внешний блок для батарей
- Передняя панель
- Стандартный комплект, в который входят:
 - Восемь декоративных винтов для крепления блока в стойке
 - Восемь винтов с плоской головкой под торцевой ключ (0,8 см) для крепления планок к направляющим на корпусе (только для четырехточечной стойки)
 - Восемь винтов с плоской головкой под торцевой ключ (1,6 см) для крепления монтажных кронштейнов к блоку
 - Восемь фиксирующихся гаек
 - Две планки (только для четырехопорной стойки)
 - Два монтажных кронштейна
 - Документация на изделие
 - Компакт-диск с руководствами пользователя для Smart-UPS®
 - Инструкции по технике безопасности
 - Гарантийные обязательства

Технические характеристики

Температура Эксплуатация Хранение	От 0° до 40° C При температуре от -15° до 30 °C заряжайте батареи ИБП каждые 6 месяцев При температуре от 30° до 45 °C заряжайте батареи ИБП каждые 3 месяца.	Данное устройство предназначено только для использования в помещении. Размещайте его на достаточно надежном основании. Не используйте устройство в помещениях с повышенной запыленностью или со значениями температуры или влажности, выходящими за допустимые пределы. На срок службы батареи влияют факторы окружающей среды. Высокие температуры, напряжение ниже допустимого и частые, кратковременные периоды работы от батареи сокращают срок службы батареи.
Макс. высота над уровнем моря Эксплуатация Хранение	3000 м 15240 м	
Влажность	Относительная влажность от 0 до 95%, без конденсации	
Масса	68 кг с батареями 18 кг без батарей Каждая батарея - 12 кг	68 кг 
Максимальное количество внешних блоков для батарей, поддерживаемых Smart-UPS XL	10	

Примечание: Номер модели и серийный номер расположены на наклейке на задней стороне блока. У некоторых моделей дополнительная наклейка расположена на корпусе под фальш-панелью.

Техническая поддержка компании APC по всему миру

Сервисное обслуживание для данного или любого другого изделия компании APC предоставляется бесплатно одним из следующих способов:

- Обратитесь на сайт компании APC, где Вы найдете ответы на наиболее часто задаваемые вопросы (FAQ), сможете просмотреть документы базы знаний компании APC и послать запрос в Службу технической поддержки.
 - **www.apc.com** (центральный офис компании APC)
Выберите сайт регионального представительства компании APC в Вашей стране. Там Вы найдете координаты службы технической поддержки.
 - **www.apc.com/support/**
Глобальная поддержка с помощью базы знаний APC и системы электронной поддержки e-support.
- Обратитесь в Службу технической поддержки компании APC по телефону или по электронной почте.
Региональные центры:
см. контактную информацию на сайте **www.apc.com/support/contact**.

По вопросам сервисного обслуживания на месте установки обращайтесь в представительство компании APC или к дилеру, у которого Вы приобрели изделие компании APC.

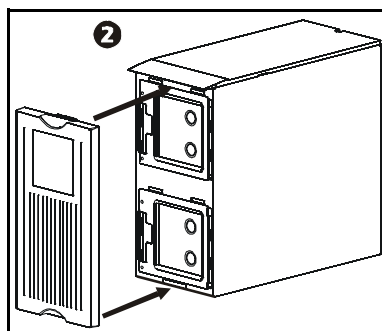
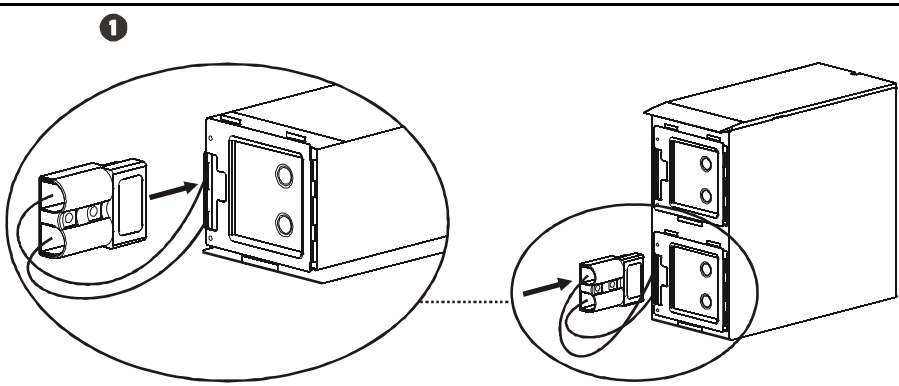
Установка

Устройство поставляется в вертикальном исполнении.

Вертикальная установка

Подключите батарею.

После подключения батареи уложите провода между батареей и крышкой отсека батарей. После этого фальш-панель плотно встанет на место.

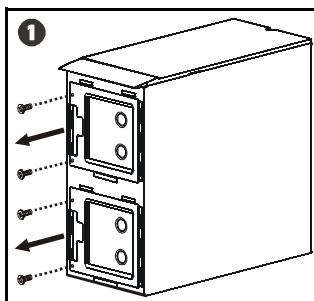


Монтаж в стойку

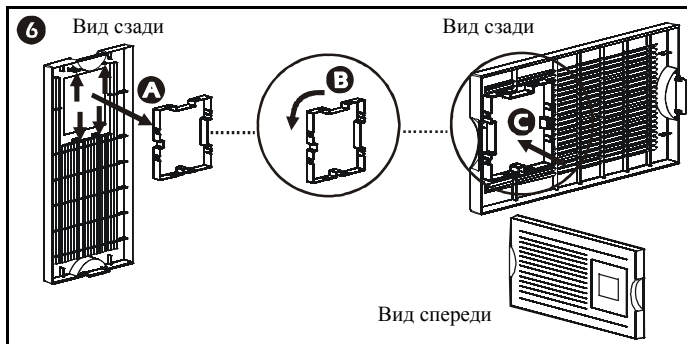
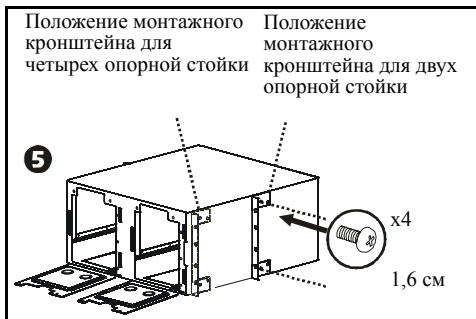
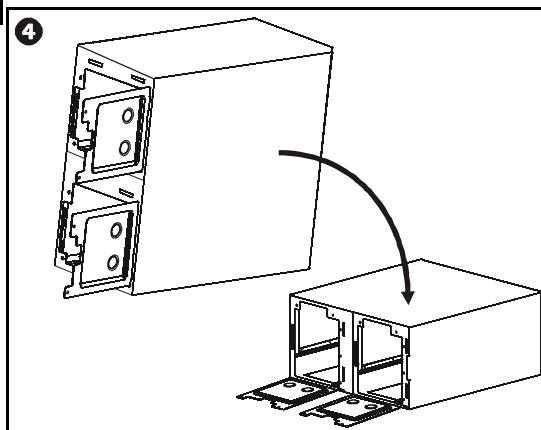
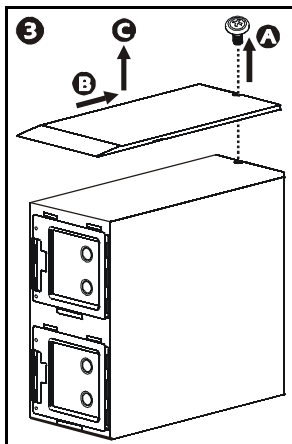
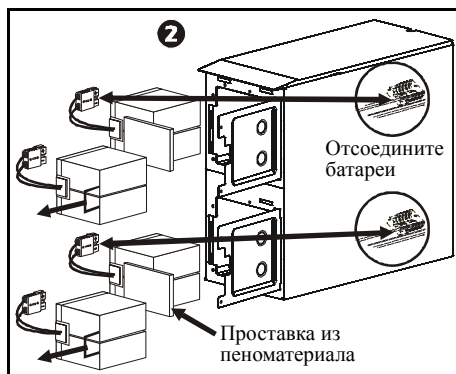
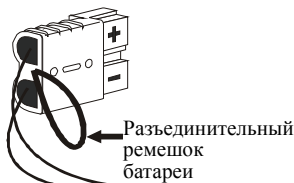
Данное устройство предназначено для монтажа в двухопорную стойку. Чтобы заказать комплект для монтажа в четырехопорную стойку, обратитесь к вашему дилеру или на сайт APC, www.apc.com.

Процедура изменения вертикальной конфигурации на конфигурацию для монтажа в стойку

Устройство и блоки батарей имеют большой вес. Выньте блоки батарей, чтобы уменьшить вес устройства и облегчить проведение работ по установке.



Потяните за разъединительный ремешок, прикрепленный к разъему батареи. НЕ тяните за провода, чтобы отсоединить батарею.

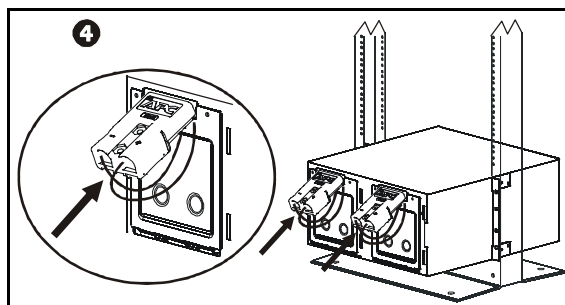
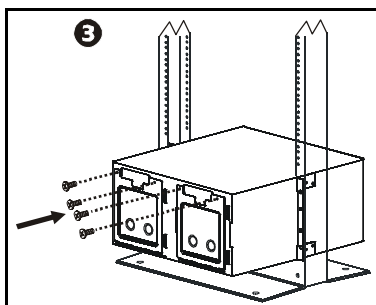
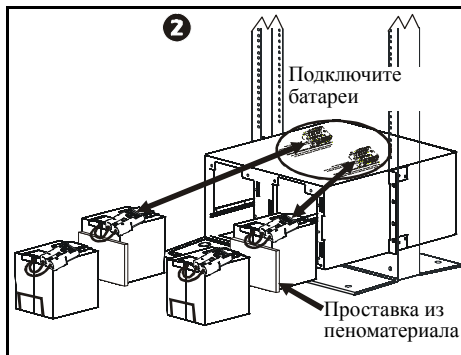
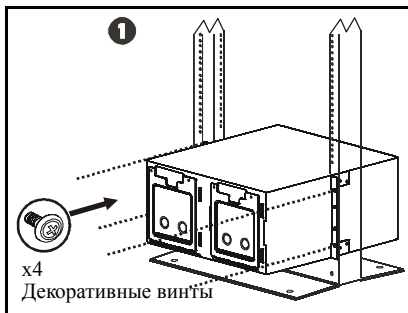


При монтаже в четырехопорную стойку необходимо установить два монтажных кронштейна в переднее положение (см. рис. 5 выше), две планки (поставляются с устройством) и направляющие для четырех опорной стойки. Направляющие можно заказать на сайте APC, www.apc.com.

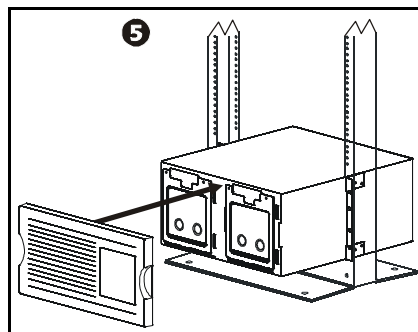
Установка блока в стойку

Перед установкой блока убедитесь в устойчивости стойки.

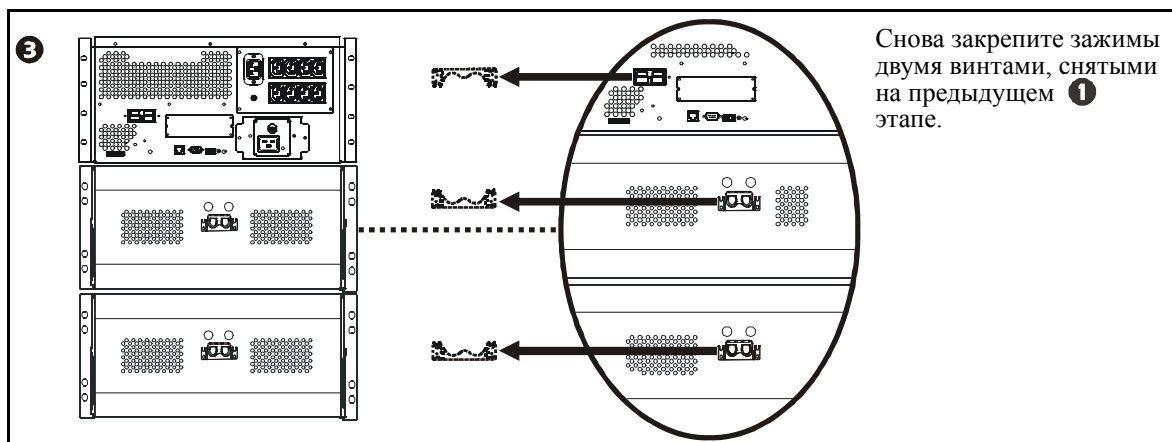
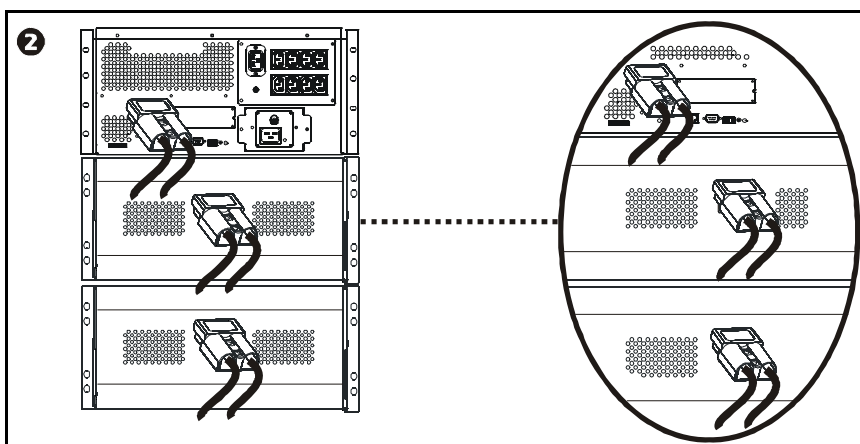
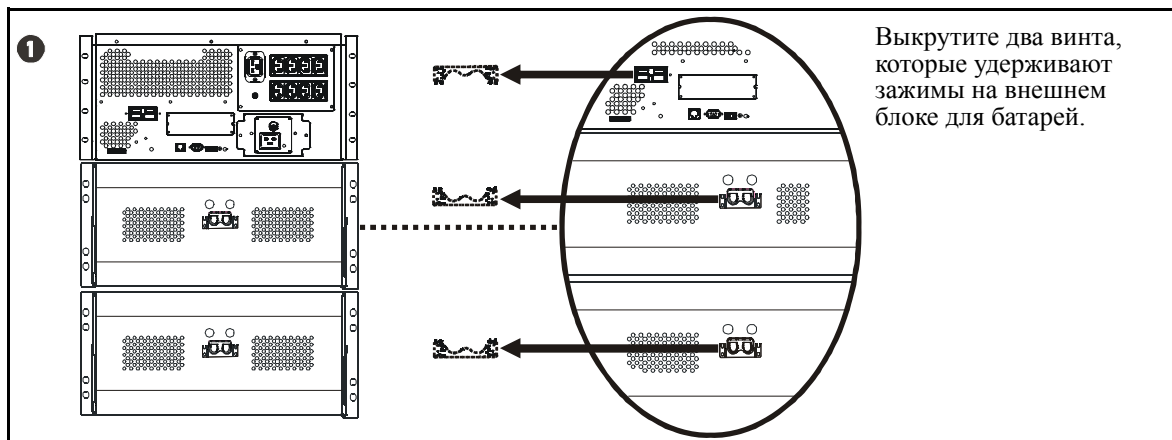
Внешний блок батарей должен монтироваться ниже ИБП в стойке.



После подключения всех батарей уложите провода между батареями и крышкой отсека батарей. После этого фальш-панель плотно встанет на место.



Подсоедините внешний блок(и) батарей



Настройка ИБП при подключении блока(ов) батарей

Модели Smart-UPS XL необходимо запрограммировать, указав нужное количество внешних блоков батарей одним из двух возможных способов.

- PowerChute® Business Edition
- Вспомогательные карты

См. инструкции, поставляемые с программным обеспечением или вспомогательными картами.



Данная конфигурация влияет на точность вычисленного времени работы ИБП при подаче питания от батарей.

Информация о техническом обслуживании

Замена блоков батарей

Устройство имеет удобные для замены аккумуляторные батареи, поддерживающие "горячую" замену. Замена батарей - безопасная операция, не создающая опасности поражения электрическим током. Батарею можно заменять под напряжением, не отсоединяя устройство и подсоединенное оборудование от сети электропитания.

При отключенной батарее подсоединенное оборудование не защищается от перебоев электропитания.

Инструкции по установке блоков батарей см. в руководстве пользователя соответствующей запасной батареи. Информацию о порядке замены блока батарей можно получить у дилера или на сайте компании APC: www.apc.com.



Отправьте использованную батарею на перерабатывающее предприятие или в фирму APC в той упаковке, в которой Вы получили новую батарею.

Обслуживание

В случае возникновения необходимости в обслуживании устройства не возвращайте его дилеру. Вместо этого выполните следующие операции:

1. Ознакомьтесь с разделом *Поиск и устранение неисправностей* в руководстве пользователя ИБП, чтобы устранить наиболее часто возникающие неполадки.
2. Если проблему устранить не удалось, обратитесь в компанию APC через сайт www.apc.com.
 - Перед запросом запишите номер модели устройства, серийный номер (обозначен на задней панели блока) и дату приобретения. Когда Вы позвоните в Службу технической поддержки APC, сотрудник компании попросит Вас описать проблему и попытается решить проблему по телефону. Если такое устранение проблемы окажется невозможным, он сообщит Вам номер разрешения на возврат материалов (RMA).
 - Если срок гарантийного обслуживания блока не истек, ремонт будет выполнен бесплатно.
 - Процедура обслуживания или возврата изделий может быть различной в зависимости от страны. Инструкции для Вашей страны см. на сайте APC.
3. Отправляйте блок в заводской упаковке. Если она отсутствует, обратитесь на сайт www.apc.com/support за информацией о получении новой упаковки.
 - Во избежание повреждений при транспортировке упаковывайте блок должным образом. Запрещается использовать для упаковки наполнитель из пенопласта Styrofoam. Гарантийные обязательства не распространяются на повреждения оборудования, возникшие при его транспортировке.
 - **Всегда ОТКЛЮЧАЙТЕ БАТАРЕЮ(И) перед отправкой, как это требуется в соответствии с правилами Департамента транспорта США (DOT) и Международной авиатранспортной ассоциации (IATA).** Вынимать батарею из блока не обязательно.
4. Обозначьте номер разрешения на возврат материалов (RMA) на наружной поверхности упаковки.
5. Отправьте блок предварительно оплаченной, застрахованной посылкой по адресу, указанному сотрудником Службы технической поддержки.

Все содержание настоящего руководства: copyright 2006 American Power Conversion Corporation. Все права сохранены. Воспроизведение целиком или частично без разрешения запрещено.

APC, логотип APC, Smart-UPS и PowerChute являются торговыми марками компании American Power Conversion Corporation. Все остальные торговые марки, названия изделий и компаний являются собственностью соответствующих владельцев и используются исключительно в информационных целях.

Ограниченная заводская гарантия APC

Ограниченная гарантия, предоставляемая компанией American Power Conversion (APC®) в настоящем заявлении об ограниченной заводской гарантии, относится только к изделиям, которые приобретаются для коммерческого или промышленного использования в обычных условиях ведения бизнеса.

Условия гарантии

Компания American Power Conversion гарантирует, что ее продукция не будет иметь дефектов материалов и изготовления в течение двух лет с даты покупки. Обязательства по данной гарантии ограничиваются по усмотрению компании APC ремонтом или заменой любого такого неисправного изделия. Данная гарантия не распространяется на оборудование, поврежденное вследствие несчастного случая, небрежности или неправильного использования, либо если оно было изменено или доработано каким-либо способом. Ремонт и замена неисправного изделия или его компонентов не распространяется на первоначальный период действия гарантии. Компоненты, предоставляемые согласно данной гарантии, могут быть либо новыми, либо отремонтированными в заводских условиях.

Гарантия, не допускающая передачи

Данная гарантия относится только к первоначальному покупателю, который должен был соответствующим образом зарегистрировать изделие. Изделие можно зарегистрировать по адресу <http://www.warranty.apc.com>.

Исключения

Компания APC не несет ответственности по гарантии, если в результате тестирования и исследования было обнаружено, что предполагаемый дефект изделия не существует или его причиной явились неправильное использование пользователем или третьим лицом, небрежность, несоответствующая установка или тестирование. В дальнейшем компания APC не будет нести ответственности за несанкционированные попытки ремонта или изменения неадекватного электрического напряжения или подключения, несоответствующие условия эксплуатации на месте, коррозионную атмосферу, ремонт, установку и запуск персоналом, назначенным не компанией APC, изменение местоположения или эксплуатации, воздействия окружающей среды, стихийные бедствия, пожар, кражу или установку, противоречащую рекомендациям или спецификациям компании APC, или любое событие, при котором серийный номер APC был изменен, искажен или удален, или любую другую причину вне рамок планируемого использования.

НЕ СУЩЕСТВУЕТ ДРУГИХ ГАРАНТИЙ, ЯВНЫХ ИЛИ ПОДРАЗУМЕВАЕМЫХ, ПРИНИМАЕМЫХ В СИЛУ ЗАКОНА ИЛИ ИНЫХ, НА ПРОДАВАЕМЫЕ, ОБСЛУЖИВАЕМЫЕ ИЛИ ПРЕДОСТАВЛЯЕМЫЕ ИЗДЕЛИЯ ПО УСЛОВИЯМ ДАННОГО СОГЛАШЕНИЯ ИЛИ В СВЯЗИ С ИЗЛОЖЕННОЙ ЗДЕСЬ ИНФОРМАЦИЕЙ. КОМПАНИЯ APC ЗАЯВЛЯЕТ ОБ ОТКАЗЕ ОТ ВСЕХ ПОДРАЗУМЕВАЕМЫХ ГАРАНТИЙ ПО ПОВОДУ ТОВАРНОГО СОСТОЯНИЯ, СООТВЕТСТВИЯ И ПРИГОДНОСТИ ДЛЯ КОНКРЕТНОЙ ЦЕЛИ. ЯВНЫЕ ГАРАНТИИ КОМПАНИИ APC НЕ БУДУТ РАСШИРЕННЫ, СОКРАЩЕНЫ ИЛИ ЗАТРОНУТЫ ВСЛЕДСТВИЕ (И НИКАКИЕ ГАРАНТИИ ИЛИ ОБЯЗАТЕЛЬСТВА НЕ БУДУТ ЯВЛЯТЬСЯ РЕЗУЛЬТАТОМ) ПРЕДОСТАВЛЕНИЯ КОМПАНИЕЙ APC ТЕХНИЧЕСКОЙ ИЛИ ДРУГОЙ КОНСУЛЬТАЦИИ ИЛИ УСЛУГИ В ОТНОШЕНИИ ИЗДЕЛИЙ. ВЫШЕИЗЛОЖЕННЫЕ ГАРАНТИИ И МЕРЫ ЯВЛЯЮТСЯ ИСКЛЮЧАЮЩИМИ И ЗАМЕНЯЮТ СОБОЙ ВСЕ ДРУГИЕ ГАРАНТИИ И МЕРЫ. ИЗЛОЖЕННЫЕ ВЫШЕ УСЛОВИЯ ГАРАНТИЙ УСТАНАВЛИВАЮТ ЕДИНОЛИЧНУЮ ОТВЕТСТВЕННОСТЬ КОМПАНИИ APC И ИСКЛЮЧИТЕЛЬНЫЕ УСЛОВИЯ ОБСЛУЖИВАНИЯ ПОКУПАТЕЛЕЙ В СЛУЧАЕ ЛЮБОГО НАРУШЕНИЯ ТАКИХ ГАРАНТИЙ. ДЕЙСТВИЕ ГАРАНТИЙ КОМПАНИИ APC РАСПРОСТРАНЯЕТСЯ ТОЛЬКО НА ПОКУПАТЕЛЯ И НЕ РАСПРОСТРАНЯЕТСЯ НА ТРЕТЬИХ ЛИЦ.

НИ ПРИ КАКИХ ОБСТОЯТЕЛЬСТВАХ КОМПАНИЯ APC, ЕЕ СЛУЖАЩИЕ, РУКОВОДИТЕЛИ, СОТРУДНИКИ ФИЛИАЛОВ ИЛИ ШТАТНЫЕ СОТРУДНИКИ НЕ БУДУТ НЕСТИ ОТВЕТСТВЕННОСТЬ ЗА КОСВЕННЫЙ, СПЕЦИАЛЬНЫЙ, ПОБОЧНЫЙ ИЛИ ШТРАФНОЙ УЩЕРБ, ВОЗНИКШИЙ В РЕЗУЛЬТАТЕ ИСПОЛЬЗОВАНИЯ, ОБСЛУЖИВАНИЯ ИЛИ УСТАНОВКИ ИЗДЕЛИЙ, НЕЗАВИСИМО ОТ ТОГО, УПОМИНАЛОСЬ ЛИ О ТАКОМ УЩЕРБЕ В ДОГОВОРЕ ИЛИ ДЕЛИКТЕ, БУДЬ ТО НЕИСПРАВНОСТИ, НЕБРЕЖНОСТИ ИЛИ ЯВНЫЙ НЕДОСТАТОК, ИЛИ ОТ ТОГО, БЫЛА ЛИ КОМПАНИЯ APC ИНФОРМИРОВАНА О ВОЗМОЖНОСТИ ТАКОГО УЩЕРБА. В ЧАСТНОСТИ, КОМПАНИЯ APC НЕ НЕСЕТ ОТВЕТСТВЕННОСТИ ЗА ЛЮБЫЕ ЗАТРАТЫ И ИЗДЕРЖКИ, ТАКИЕ КАК ПОТЕРЯ ПРИБЫЛИ ИЛИ ДОХОДА, ВЫВЕДЕНИЕ ИЗ СТРОЯ ОБОРУДОВАНИЯ, НЕВОЗМОЖНОСТЬ ИСПОЛЬЗОВАНИЯ ОБОРУДОВАНИЯ, ПОТЕРЯ ПРОГРАММНОГО ОБЕСПЕЧЕНИЯ, ПОТЕРЯ ИНФОРМАЦИИ, СТОИМОСТЬ ЗАМЕНЫ, ИСКИ ТРЕТЬИХ ЛИЦ И ДРУГИЕ.

НИ ОДИН ПРОДАВЕЦ, СОТРУДНИК ИЛИ АГЕНТ КОМПАНИИ APC НЕ УПОЛНОМОЧЕН ДОБАВЛЯТЬ ИЛИ ИЗМЕНЯТЬ УСЛОВИЯ ДАННОЙ ГАРАНТИИ. УСЛОВИЯ ГАРАНТИИ МОГУТ БЫТЬ ИЗМЕНЕНЫ (ЕСЛИ ВОООЩЕ МОГУТ БЫТЬ ИЗМЕНЕНЫ) ТОЛЬКО В ПИСЬМЕННОЙ ФОРМЕ, С ПОДПИСЯМИ ДОЛЖНОСТНОГО ЛИЦА И ЮРИДИЧЕСКОГО ОТДЕЛА КОМПАНИИ APC.

Гарантийные претензии

Клиенты с гарантийными претензиями могут получить доступ к всемирной сети поддержки клиентов компании APC, обратившись на сайт <http://www.apc.com/support>. В раскрывающемся списке стран выберите свою страну. Для получения контактной информации службы клиентской поддержки в Вашем регионе откройте вкладку "Support" (Поддержка) вверху веб-страницы.